

RICHTER R&F FRENZEL



2025
2026



FOR **OPTILINE** **PLANO**

Všechno pohodlně na jednom místě

Registrujte se na: **b2b.r-f.cz**



Vytvořte
nabídku pro svého
zákazníka

Nakupujte,
sbírejte body,
vybírejte odměny!

E-SHOP



VĚRNOSTNÍ
PROGRAM



VÁŽENÍ ZÁKAZNÍCI!



S potěšením Vám představujeme nové vydání katalogu výrobků **domácích značek společnosti Richter + Frenzel – R+F Plano, R+F Optiline a nově také For**. Naším cílem je přinášet pod vlastními značkami kvalitní a cenově dostupná řešení, která budou inspirovat pro Vaše malé i velké projekty.

Výhodná cena a novinky

Výrobky R+F Plano, R+F Optiline a For vynikají **skvělým poměrem kvality a ceny** v oblasti sanity, topení, instalací a obnovitelných zdrojů energie. Katalog přináší nejen osvědčené produkty, ale také širokou škálu novinek. Technická část pak nabízí detailní rozměrové a technické informace pro snadnější výběr.

Ručíme za kvalitu

Díky dlouholetému partnerství společnosti Richter + Frenzel s předními evropskými výrobci, jako jsou Ideal Standard, Kermi, Sanswiss, a vybranými českými dodavateli, zaručujeme nejen vysokou kvalitu, ale také precizní zpracování všech výrobků. Proto můžeme nabídnout **nadstandardní záruky a inovativní řešení** odpovídající současným požadavkům.



Kompletní nabídka

Sortiment značek R+F Plano, R+F Optiline a For je pouze částí široké nabídky společnosti Richter + Frenzel. Zveme Vás do našich koupelnových center a odborných prodejen, kde naleznete **široký výběr** sanitární keramiky, sprchových koutů, vodovodních baterií, obkladů, dlažeb a dalšího vybavení pro obytné i komerční stavby.

Odborné poradenství

Naši odborně vyškolení prodejci Vám rádi pomohou s výběrem vhodných produktů a poskytnou **profesionální poradenství**. Přehlednou mapu prodejních míst v České republice s kontaktními údaji naleznete na zadní straně tohoto katalogu nebo na www.r-f.cz.

Těšíme se na Vaši návštěvu!

Richter + Frenzel

Únor 2025

OBSAH

SANITA	OBNOVITELNÉ ZDROJE ENERGIE	INSTALACE
<ul style="list-style-type: none"> ■ Sanitární keramika 4 ■ Koupelnový nábytek 10 ■ Vodovodní baterie 16 ■ Sprchový program 26 ■ Sprchové zástěny 31 ■ Sprchové vaničky a žlaby 53 ■ Vany 54 ■ Vanové zástěny 56 ■ Senzorový program 57 ■ Instalační moduly a splachovací tlačítka 58 ■ Koupelnové doplňky 60 ■ Obkladové lišty 66 ■ Příslušenství 68 	<ul style="list-style-type: none"> ■ Solární systémy 70 ■ Solární kolektory 71 <div style="background-color: #800080; color: white; padding: 5px; text-align: center; margin: 5px 0;">ČERPADLA</div> <ul style="list-style-type: none"> ■ Oběhová a cirkulační čerpadla 72 ■ Ponorná čerpadla 72 <div style="background-color: #D9534F; color: white; padding: 5px; text-align: center; margin: 5px 0;">TOPENÍ</div> <ul style="list-style-type: none"> ■ Expanzní nádoby 73 ■ Příslušenství k exp. nádobám 74 ■ Izolační materiály 75 ■ Teploměry a manometry 76 	<ul style="list-style-type: none"> ■ Výhodné sety s termostatickou hlavicí 77 ■ Termostatické hlavice 78 ■ Ventily 79 ■ Kulové kohouty 80 ■ Úprava vody 81 ■ Vodoměry 81 ■ Regulační sada 82 ■ Podlahové vytápění 82 ■ Svěrné spojky 83 ■ Plastohliníkové trubky 86 ■ Provozní kapaliny 89 ■ Technické specifikace 90

R+F OPTILINE

R+F Perfetto

- Série obsahuje WC s otevřeným splachovacím kruhem Rimless pro lepší hygienu.
- WC kombinované již smontované s keramickou nádržkou a se splachovacím ventilem 3/6 litrů. Baleno v kartonu.
- Kvalitní sedátka R+F Plano z termoplastu a duroplastu včetně odnímatelných sedátek a sedátek se systémem pomalého sklapování soft close.



Umývatko

s otvorem pro baterii, s přepadem

45 × 35 cm

Kód
751343

bez DPH
919 Kč

Kat. VITO

s DPH
1 112 Kč



Umyvadlo

s otvorem pro baterii, s přepadem

50,5 × 40 cm

Kód
751338

bez DPH
939 Kč

Kat. VITO

s DPH
1 136 Kč

55 × 43 cm

751339

959 Kč

1 160 Kč

60,5 × 47 cm

751340

999 Kč

1 209 Kč



Kryt sifonu

s upevněním

pro umyvadla 50, 55 a 60 cm

Kód
751341

bez DPH
1 199 Kč

Kat. VITO

s DPH
1 451 Kč



WC závěsné

s hlubokým splachováním

54 × 36 cm

Kód
751342

bez DPH
1 869 Kč

Kat. VITO

s DPH
2 261 Kč

54 × 35,5 cm, Rimless

751344

2 519 Kč

3 048 Kč



Rimless

REF OPTILINE

REF Perfetto

**WC stojící**

Kat. VITO

	Kód	bez DPH	s DPH
vodorovný odpad, hluboké splach. povrch HygPlus 46 × 36 cm	751345	1 149 Kč	1 390 Kč

WC stojící

Kat. VITE

	Kód	bez DPH	s DPH
svislý odpad, hluboké splachování 46 × 36 cm	751357	1 169 Kč	1 414 Kč

Všechny typy WC Perfetto jsou kompatibilní se sedátky Plano R60, R62, R63 a R64.

**Kombinované WC**

Kat. IDSP

smontované (nádrž + mísa)	Kód	bez DPH	s DPH
vodorovný odpad	292884	3 359 Kč	4 064 Kč
svislý odpad	292885	3 359 Kč	4 064 Kč

**Pisoár**

Kat. VITO

zadní přívod	Kód	bez DPH	s DPH
37 × 58,5 cm	846213	2 399 Kč	2 903 Kč

Také ve variantě s radarovým splachováním na str. 57.

Náhradní díly pro WC kombi Perfetto

Kat. JIKA

	Kód	bez DPH	s DPH
SADA napouštěcí a vypouštěcí ventil se splachovacím tlačítkem	818159	528 Kč	639 Kč
WC tlačítko Dual flush	369187	169 Kč	204 Kč
Keramická nádržka s víkem	823030	2 096 Kč	2 536 Kč
Víko nádržky	731443	826 Kč	999 Kč
Vypouštěcí ventil	369190	472 Kč	571 Kč
Boční záslepka, plast	369188	109 Kč	132 Kč

Technické specifikace na str. 91.

- Keramika je opatřena ochrannou povrchovou vrstvou HygPlus, která je nanášena na vypálenou glazuru a činí povrchy dokonale hladkými. Nečistoty, vodní kámen a bakterie odtékají spolu s kapkami vody. Tím je dosaženo maximální čistoty povrchu.
- Umyvadlo a umývatka "Compact" s malou hloubkou.
- Série obsahuje WC s otevřeným splachovacím kruhem Rimless pro lepší hygienu.



Otvor vpravo

Umývatko

Kat. VITE

s otvorem pro baterii, s přepadem, povrch HygPlus	Kód	bez DPH	s DPH
45 × 35,5 cm	751351	1 089 Kč	1 318 Kč
37 × 22 cm, otvor vlevo	751352	1 499 Kč	1 814 Kč
37 × 22 cm, otvor vpravo	751353	1 499 Kč	1 814 Kč



Compact



Umyvadlo

Kat. VITE

s otvorem pro baterii, s přepadem, povrch HygPlus	Kód	bez DPH	s DPH
50 × 42 cm	751346	1 099 Kč	1 330 Kč
55 × 44 cm	751347	1 149 Kč	1 390 Kč
60 × 46 cm	751348	1 179 Kč	1 427 Kč
65 × 47 cm	751349	1 289 Kč	1 560 Kč
60 × 36 cm compact	751354	1 849 Kč	2 237 Kč

Umyvadla lze kombinovat se skříňkou Plano Bern 55 cm s chromovým límcem (kód 600086).



Kryt sifonu

Kat. VITE

s upevněním, povrch HygPlus	Kód	bez DPH	s DPH
pro umyvadla 50, 55, 60 a 65 cm	751350	1 159 Kč	1 402 Kč

REF OPTILINE

REF Europa

**WC závěsné**

Kat. VITE

s hlubokým splachováním

52 × 35,5 cm

Kód**bez DPH****s DPH**

751355

2 379 Kč

2 879 Kč

52 × 35,5 cm, Rimless

754639

3 449 Kč

4 173 Kč

Rimless

**Bidet závěsný**

Kat. VITE

s otvorem pro baterii

52 × 36 cm

Kód**bez DPH****s DPH**

751356

3 199 Kč

3 871 Kč**WC sedátko R68S**

Kat. ALCO

antibakteriální, duroplast, kovové panty,
Soft close, barva bílá

k sérii Europa

Kód**bez DPH****s DPH**

754528

1 439 Kč

1 741 Kč

FOR MyStyle

- Umyvadla s komfortní mycí zónou a moderní tenkou hranou.
- Pro kombinaci s nábytkem Plano GeForM.
- WC Rimless s otevřeným splachovacím kruhem pro lepší hygienu.
- WC Eko splachovací množství pouze 4,5 litru.
- WC a bidet se skrytým upevněním, hladký čistý design.
- Sedátko z duroplastu, moderní, tenké, s pomalým sklápěním.
- Záruka 5 let.



Umyvadlo

Kat. IDSJ

s otvorem pro baterii	Kód	bez DPH	s DPH
52 × 38 cm	899767	1 859 Kč	2 249 Kč
57 × 42 cm	899768	1 949 Kč	2 358 Kč
62 × 45 cm	899769	2 059 Kč	2 491 Kč
67 × 48,5 cm	899770	2 239 Kč	2 709 Kč
82 × 48,5 cm	899771	5 569 Kč	6 738 Kč
102 × 48,5 cm	899772	7 279 Kč	8 808 Kč

Dvojumyvadlo

Kat. IDSJ

s otvory pro baterii	Kód	bez DPH	s DPH
132 × 48,5 cm	899773	10 219 Kč	12 365 Kč

WC závěsné

Kat. IDSJ

kapotované skryté upevnění	Kód	bez DPH	s DPH
56 × 36 cm Rimless	899774	4 359 Kč	5 274 Kč

Bidet

Kat. IDSJ

skryté upevnění	Kód	bez DPH	s DPH
56 × 36 cm	899775	4 879 Kč	5 904 Kč

Náhradní díly

Kat. IDSJ

pro závěsné WC a bidet For MyStyle	Kód	bez DPH	s DPH
Skryté upevnění	693179	1 425 Kč	1 724 Kč

Keramiky For MyStyle doporučujeme kombinovat s nábytkem GeForM na str. 13 a s bateriemi ze série For MyStyle na str. 24.

SANITÁRNÍ KERAMIKA



Tabulka kompatibility WC sedátek

Kat. ALCO



Antibakteriální úprava u všech typů sedátek.



Jednoduše odnímatelná sedátka umožňují dokonalou údržbu WC mísy.



Pomalé sklápění soft close zvyšuje komfort užívání toalety.

- Plně kompatibilní, rozměr i design
- Kompatibilní s výhradou (design)

	R60 ■ termoplast ■ panty plast	R62 ■ duroplast ■ panty kov ■ odnímatelné	R64 ■ duroplast ■ soft close ■ panty kov ■ odnímatelné	R68S ■ duroplast ■ soft close ■ panty kov ■ odnímatelné	R67 slim ■ duroplast ■ soft close ■ panty kov ■ odnímatelné
bez DPH ▸	319 Kč	579 Kč	829 Kč	1 439 Kč	1 319 Kč
s DPH ▸	386 Kč	701 Kč	1 003 Kč	1 741 Kč	1 596 Kč
Kód ▸	599496	599497	599499	754528	690277

Značka	Série	Typ klozetu	R60	R62	R64	R68S	R67 slim
R+F Optiline	Perfetto	závěsný	●	●	●		
	Perfetto	závěsný Rimless	●	●	●		
	Perfetto	stojící	●	●	●		
	Perfetto	kombi	●	●	●		
	Europa	závěsný				●	
	Europa	závěsný Rimless				●	
	For MyStyle	závěsný Rimless					●
Jika	Lyra Plus	závěsný	●	●	●		
	Lyra Plus	kombi	●	●	●		
	Lyra Plus	stojící	●	●	●		
	Deep	kombi zvýšený		▸	▸		
	Mio	kombi		▸	▸		
	Dino Rimless	závěsný	●	●	●		
	Zeta plus	stojící	●	●	●		
	Zeta	stojící	●	●	●		
	Roman	stojící	●	●	●		
	Sam	stojící	●	●	●		
Ideal Standard	Eurovit	závěsný	●	●	●		
	Eurovit	kombi	●	●	●		

Náhradní uchycení

Kat. ALCA; ALCN

	Kód	bez DPH	s DPH
pro R60 (plast)	579896	62 Kč	75 Kč
pro R62 a R64 (kov)	654845	203 Kč	246 Kč
pro R68S (kov)	846203	232 Kč	281 Kč
pro R67 slim (kov)	816400	304 Kč	368 Kč

Technické specifikace na str. 94.

REF PLANO

REF Bern

- Keramická umyvadla s odkládacími plochami.
- Designové chromové madlo pro lepší ovladatelnost dvířek.
- Kvalitní panty jsou opatřeny systémem pomalého dovírání.
- Závěsné provedení pro snazší úklid, lze doplnit nožičkami.



Skříňka s umyvadlem

Kat. DREP

závěsná, dvířka, barva bílý lak lesk	Kód	bez DPH	s DPH
50 (46) × 70 × 42 (30) cm	600080	3 559 Kč	4 306 Kč
55 (52) × 70 × 43 (30) cm	600082	3 769 Kč	4 560 Kč
60 (57) × 70 × 43 (30) cm	600083	3 839 Kč	4 645 Kč
65 (62) × 70 × 47 (31) cm	600085	3 929 Kč	4 754 Kč

Doporučujeme kombinovat s bateriemi ze série Bern na stranách 16–18.



jednokřídlá



dvoukřídlá

Zrcadlová skříňka

Kat. DREP

závěsná, L/P, barva bílý lak lesk	Kód	bez DPH	s DPH
1-křídlá 50 × 70 × 15 cm	600089	2 379 Kč	2 879 Kč
2-křídlá 60 × 70 × 15 cm	600090	2 659 Kč	3 217 Kč

Spodní skříňka

Kat. DREP

pod umyvadlo, chromový límec, barva bílý lak lesk	Kód	bez DPH	s DPH
2-křídlá 55 × 35 × 40 cm	600086	2 939 Kč	3 556 Kč



Postranní vysoká skříňka

Kat. DREP

závěsná, L/P, barva bílý lak lesk	Kód	bez DPH	s DPH
35 × 175 × 33,5 cm	600088	4 339 Kč	5 250 Kč

LED osvětlení

Kat. DREP

5 W, šířka 300 mm, svítivost 350 lm	Kód	bez DPH	s DPH
teplota světla 4000 K, barva chrom	846235	649 Kč	785 Kč



Nohy (pár)

Kat. DREP

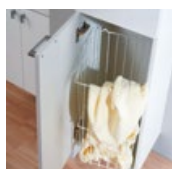
ke všem skříňkám Bern	Kód	bez DPH	s DPH
stavitelnost 15-16,3 cm	600093	139 Kč	168 Kč



Koš na prádlo

Kat. DREP

k postranní vysoké skříňce	Kód	bez DPH	s DPH
	600092	749 Kč	906 Kč



KOUPELNOVÝ NÁBYTEK

REF PLANO

REF Davos

- Nadčasová a kvalitní, snadno udržovatelná keramická umyvadla.
- Vysoká kvalita povrchů a zdravotní nezávadnost použitých materiálů.
- Ochrana proti vlhkosti použitím ABS hran lepených PUR lepidlem.
- Bezporuchovost kování po celou dobu životnosti nábytku.
- Panty dvířek a pojezdy zásuvek se zabudovaným systémem tichého a pomalého dovírání.

Dvojumyvadlo
120 cm

Závěsná skříňka s umyvadlem

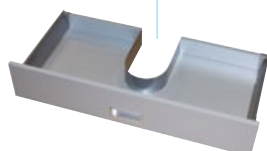
Kat. INT4

Rozměry skříňky s umyvadlem cm	Bílý lak lesk ceny za skříňku s umyvadlem			Barevné laky a dekory
	Kód	bez DPH (Kč)	s DPH (Kč)	Kód nábytku (viz níže) + číslo laku nebo dekoru (viz vzorník na str. 14)
65 × 45 × 46	377660	7 059	8 541	PR65
75 × 45 × 46	377661	7 649	9 255	PR75
85 × 45 × 46	377662	9 349	11 312	PR85
100 × 45 × 46	377663	10 199	12 341	PR10
120 × 45 × 46	377664	16 069	19 443	PR12

**Ceny jsou stejné,
jako u základní bílé
varianty.**

Doporučujeme kombinovat s bateriemi Europa New 2.0 (vč. serie Black Line) na str. 21 a 22.

Použit je možné **pouze** nábytkový sifon (kód 249114) – viz příslušenství na straně 68.



Vnitřní doplňková zásuvka

Kat. INT4

ke skříňce s umyvadlem, barva šedá univerzální

	Pro skříňku šířky	Kód	bez DPH	s DPH
60 × 36 × 15 cm	65 cm	377665	1 819 Kč	2 201 Kč
70 × 36 × 15 cm	75 cm	377666	1 919 Kč	2 322 Kč
80 × 36 × 15 cm	85 cm	377667	1 999 Kč	2 419 Kč
95 × 36 × 15 cm	100 cm	377668	2 099 Kč	2 540 Kč
115 × 36 × 15 cm	120 cm	377669	2 449 Kč	2 963 Kč

Nábytek není určen pro přímý styk s vodou.

Technické specifikace na str. 95.

levé provedení



Nízká postranní skříňka

Kat. INT4

	Rozměry cm	L/P	Bílý lak lesk			Barevné laky a dekory
			Kód	bez DPH (Kč)	s DPH (Kč)	Kód nábytku (viz níže) + číslo laku nebo dekoru (viz vzorník na str. 14)
Horní	35 × 58 × 23	L	292914	2 979	3 605	PRHZ35L
	35 × 58 × 23	P	292915	2 979	3 605	PRHZ35P
	50 × 58 × 23	2-křídla	292916	3 699	4 476	PRHZ50
Spodní	35 × 82 × 35	L	292911	3 489	4 222	PRSS35L
	35 × 82 × 35	P	292912	3 489	4 222	PRSS35P
	50 × 82 × 35	2-křídla	292913	4 419	5 347	PRSS50

Ceny jsou stejné, jako u základní bílé varianty.

Vysoká postranní skříňka

Kat. INT4

	Rozměry cm	L/P	Bílý lak lesk			Barevné laky a dekory
			Kód	bez DPH (Kč)	s DPH (Kč)	Kód nábytku (viz níže) + číslo laku nebo dekoru (viz vzorník na str. 14)
	35 × 160 × 35	L+P	292907	6 119	7 404	PRSV35LP
	50 × 160 × 35	2-křídla	292908	7 569	9 158	PRSV50

Ceny jsou stejné, jako u zákl. bílé varianty.

Ceny barevných laků a dekorů jsou stejné, jako u základní bílé varianty. Vzorník naleznete na str. 14.

Náhradní umyvadlo pro závěsné skříňky s umyvadlem

Kat. INT4

pro závěsné skříňky s umyvadlem (viz výše)



	Pro skříňku šířky	Kód	bez DPH	s DPH
65 × 45 × 46 cm	65 cm	415659	3 169 Kč	3 834 Kč
75 × 45 × 46 cm	75 cm	415660	3 359 Kč	4 064 Kč
85 × 45 × 46 cm	85 cm	415661	3 569 Kč	4 319 Kč
100 × 45 × 46 cm	100 cm	415662	4 249 Kč	5 141 Kč
120 × 45 × 46 cm	120 cm	415663	10 879 Kč	13 164 Kč

Technické specifikace na str. 95.

KOUPELNOVÝ NÁBYTEK



- Velká nabídka rozměrů a variant.
- Hladká čelní plocha, otevírání Push Open.
- Vysoká kvalita povrchů a zdravotní nezávadnost použitých materiálů.
- Ochrana proti vlhkosti použitím ABS hran lepených PUR lepidlem.
- Pojezdy zásuvek se systémem tichého a pomalého dovírání.



Kód 830613



Kód 830607



Kód 830605

Kombinace je možná **pouze** s umyvadly série For MyStyle.

Použit je možné **pouze** nábytkový sifon (kód 249114).

Doporučujeme kombinovat s bateriemi ze série For MyStyle.

Skříňka pod umyvadlo (bez umyvadla)

Kat. INT6

Orientační rozměr	Rozměr skříňky bez umyvadla cm	Pro umyvadlo		Počet zásuvek	Bílý lak lesk ceny za skříňku bez umyvadla			Barevné laky a dekory Kód nábytku (viz níže) + číslo laku nebo dekoru (viz vzorník na str. 14)
		cm	Kód		Kód	bez DPH (Kč)	s DPH (Kč)	
50	48 × 36,5 × 37,5	52	690098	1	830608	5 549	6 714	GE252Z1
55	53 × 40,5 × 37,5	57	690099	1	830610	5 979	7 235	GE257Z1
60	58 × 43,5 × 37,5	62	690100	1	830612	6 049	7 319	GE262Z1
65	63 × 47 × 37,5	67	690101	1	830614	6 249	7 561	GE267Z1
80	78 × 47 × 37,5	82	690102	1	830616	6 969	8 432	GE282Z1
100	98 × 47 × 37,5	102	690103	1	830602	7 649	9 255	GE210Z1
130	126,5 × 47 × 37,5	132	690104	1	830604	9 239	11 179	GE213Z1
130	126,5 × 47 × 37,5	132	690104	2	830605	9 949	12 038	GE213Z2
50	48 × 36,5 × 57,5	52	690098	2	830609	7 539	9 122	GE252Z2
55	53 × 40,5 × 57,5	57	690099	2	830611	7 989	9 667	GE257Z2
60	58 × 43,5 × 57,5	62	690100	2	830613	8 299	10 042	GE262Z2
65	63 × 47 × 57,5	67	690101	2	830615	8 749	10 586	GE267Z2
80	78 × 47 × 57,5	82	690102	2	830617	9 729	11 772	GE282Z2
100	98 × 47 × 57,5	102	690103	2	830603	10 709	12 958	GE210Z2
130	126,5 × 47 × 57,5	132	690104	2	830607	13 569	16 418	GE213Z2Z
130	126,5 × 47 × 57,5	132	690104	4	830606	14 619	17 689	GE213Z4

Ceny jsou stejné, jako u základní bílé varianty.

Ceny jsou stejné, jako u základní bílé varianty.

Vysoká skříňka levo-pravá

35 × 160 × 35	830618	6 139	7 428	GE2SV35LP
---------------	--------	-------	--------------	-----------

REF PLANO

REF GeForM



A0016
Bílá lesk, 62 cm
GE262Z2A0016 (kód 830613)

A3416
Bílá mat, 62 cm
GE262Z2A3416 (kód 831072)



A0076
Antracit lesk, 62 cm
GE262Z2A0076 (kód 830919)

A3396
Antracit mat, 62 cm
GE262Z2A3396 (kód 831038)



A3026
Cashmere lesk, 62 cm
GE262Z2A3026 (kód 830987)

A3746
Cashmere mat, 62 cm
GE262Z2A3746 (kód 831123)



31
Dub Nebraska přírodní, 62 cm
GE262Z231 (kód 830681)



80
Dub Halifax přírodní, 62 cm
GE262Z280 (kód 830834)



D370
Dub Wellington, 62 cm
GE262Z2D370 (kód 831361)

Vzorník barevných laků a dekorů pro série Davos, GeForM a zrcadlové skřínky Davos a Davos 2.0.

Ceny jsou stejné, jako u základní bílé varianty.

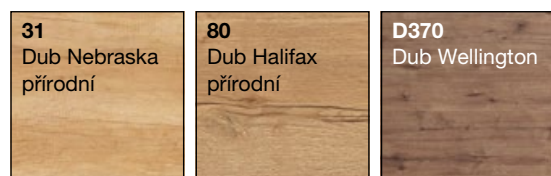
Lesklé laky



Matné laky



Dekory

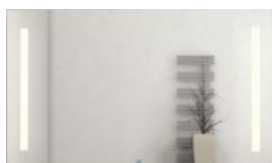


Matné povrchy jsou opatřeny ochranou proti zanechávání otisků dlaní a prstů.

Všechny laky i dekory mají vynikající antibakteriální vlastnosti.

REF PLANO

REF Davos

**Zrcadlo s LED osvětlením**

Kat. INT2

IR senzor, vysoká svítivost, bílé světlo 6000 K, povrch krytý bezpečnostní folií, 2 x 7,5 W, IP44.

	Kód	bez DPH	s DPH
70 × 60 × 3,5 cm	377681	5 999 Kč	7 259 Kč
70 × 70 × 3,5 cm	377682	6 399 Kč	7 743 Kč
70 × 80 × 3,5 cm	377683	6 599 Kč	7 985 Kč
70 × 100 × 3,5 cm	377685	7 199 Kč	8 711 Kč
70 × 120 × 3,5 cm	377686	7 699 Kč	9 316 Kč

**Zrcadlové skříňky Davos bez osvětlení**

Kat. INT4

Rozměr skříňky cm	Počet dvířek	Bílý lak lesk			Barevné laky a dekory
		Kód	bez DPH (Kč)	s DPH (Kč)	Kód nábytku (viz níže) + číslo laku nebo dekoru (viz vzorník na str. 14)
60 × 14 × 72	2	377677	3 879	4 694	NYZS60
80 × 14 × 72	2	377678	4 079	4 936	NYZS80

Ceny jako u zákl. bílé varianty.

**Volitelné příslušenství**

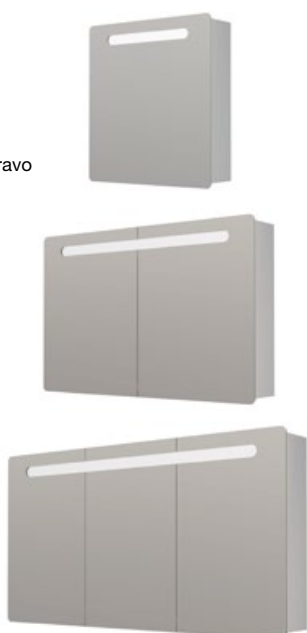
Kat. INT4

pro skříňky Davos a Davos 2.0 bez osvětlení	Kód	bez DPH	s DPH
LED osvětlení , 7 W, 6000 K, světelnost 550 lm, IP44, šířka 30 cm, barva chrom	806844	786 Kč	951 Kč
Doplňková zásuvka / vypínač , IP 44, 25 × 10 × 5 cm, barva černá. Lze objednat pouze se zrcadlovou skříňkou. Instalaci do skříňky provádí dodavatel.	377679	1 019 Kč	1 233 Kč

REF PLANO

REF Davos 2.0

panty vpravo

**Zrcadlové skříňky Davos 2.0 s osvětlením**

Kat. INT5

- Bílé světlo (6000 K).
- Oboustranné zrcadlo.
- Vypínač a zásuvka na spodní stěně skříňky součástí výroby.

Rozměr skříňky cm	Počet dvířek	Bílý lak lesk			Barevné laky a dekory
		Kód	bez DPH (Kč)	s DPH (Kč)	Kód nábytku (viz níže) + číslo laku nebo dekoru (viz vzorník na str. 14)
60 × 13,6 × 64	1	692356	13 999	16 939	DAVZS60
80 × 13,6 × 64	2	692357	17 999	21 779	DAVZS80
100 × 13,6 × 64	2	692358	18 999	22 989	DAVZS10
120 × 13,6 × 64	3	692359	19 949	24 138	DAVZS12

Ceny jsou stejné, jako u základní bílé varianty.

REF PLANO

REF Bern

- Kartuše s keramickými destičkami průměr 40 mm.
- Umyvadlová stojánková baterie opatřena náklonným perlátorem pro větší komfort mytí.
- Přepínač vana / sprcha u vanové baterie opatřen aretací.
- Kovová ovládací páka.
- Záruka 5 let na kartuši.



Umyvadlová baterie

Kat. RAFB

stojánková	Kód	bez DPH	s DPH
s výpustí	690285	779 Kč	943 Kč
bez výpustí			
směšovací	690286	699 Kč	846 Kč
na jednu vodu	732931	779 Kč	943 Kč
otočné rameno 150 mm	690288	749 Kč	906 Kč



Vanová baterie

Kat. RAFB

nástěnná, rozteč 150 mm	Kód	bez DPH	s DPH
bez příslušenství	690292	899 Kč	1 088 Kč
SET baterie se sprchovým příslušenstvím*	732669	1 049 Kč	1 269 Kč



Vanová baterie

Kat. RAFB

nástěnná, rozteč 100 mm	Kód	bez DPH	s DPH
bez příslušenství	732557	949 Kč	1 148 Kč
SET baterie se sprchovým příslušenstvím*	732673	1 049 Kč	1 269 Kč



Vanová 'paneláková' baterie

Kat. RAFB

nástěnná, kulaté rameno 300 mm s přepínačem, rozteč 100 mm	Kód	bez DPH	s DPH
bez příslušenství	732560	1 199 Kč	1 451 Kč
SET baterie se sprchovým příslušenstvím*	732676	1 299 Kč	1 572 Kč

* Vanová souprava Plano ruční sprcha Ø 7 cm, hadice 150 cm, pevný držák.

Technické specifikace na str. 98.

VODOVODNÍ BATERIE

REF PLANO

REF Bern

**Sprchová baterie**

Kat. RAFB

nástěnná, rozteč 150 mm	Kód	bez DPH	s DPH
bez příslušenství	690293	699 Kč	846 Kč
SET baterie se sprchovým příslušenstvím*	732671	1 349 Kč	1 632 Kč

**Sprchová baterie**

Kat. RAFB

nástěnná, rozteč 100 mm	Kód	bez DPH	s DPH
bez příslušenství	732558	699 Kč	846 Kč
SET baterie se sprchovým příslušenstvím*	732675	1 349 Kč	1 632 Kč

Doporučujeme kombinovat s keramikou Perfetto na straně 4 a nábytkem Bern na straně 10.

**Bidetová baterie**

Kat. RAFB

stojánková	Kód	bez DPH	s DPH
s výpustí	797564	749 Kč	906 Kč

Baterie bidetta

Kat. RAFB

na jednu vodu, nástěnná	Kód	bez DPH	s DPH
s bidetovou ruční sprškou	732561	1 629 Kč	1 971 Kč

Lékařská páka

Kat. RAFB

pro baterie Bern	Kód	bez DPH	s DPH
	734498	199 Kč	241 Kč

* Sprchová souprava Plano tyč 70 cm s posuvným jezdcem, hadice 150 cm, ruční 3-funkční sprcha Ø 100 mm.

Technické specifikace na str. 98.

REF PLANO

REF Bern

**Dřezová baterie**

Kat. RAFB

	Kód	bez DPH	s DPH
stojánková otočné rameno 230 mm	690290	779 Kč	943 Kč

**Dřezová baterie**

Kat. RAFB

	Kód	bez DPH	s DPH
stojánková vysoké otočné rameno	690291	829 Kč	1 003 Kč

**Dřezová baterie**

Kat. RAFB

	Kód	bez DPH	s DPH
nástěnná, rozteč 150 mm ploché otočné rameno 200 mm	690289	789 Kč	955 Kč

**Dřezová baterie**

Kat. RAFB

	Kód	bez DPH	s DPH
nástěnná, rozteč 100 mm ploché otočné rameno 200 mm	732559	789 Kč	955 Kč

Příslušenství k bateriím Plano Bern

Kat. RAFB; RAFF



		Kód	bez DPH	s DPH
Perlátor	pro baterie kód 690285, 690286	732565	99 Kč	120 Kč
Klíč na perlátor	pro baterie kód 690285, 690286	705924	19 Kč	23 Kč
Náhradní kartuše	pro pákové baterie Plano Bern	693143	228 Kč	276 Kč

Technické specifikace na str. 98.

VODOVODNÍ BATERIE

REF PLANO METALIA

- Nástěnné baterie s roztečí 150 i 100 mm.
- Přepínač vana / sprcha u vanové baterie opatřen aretací.
- Záruka 7 let na kartuši.



Umyvadlová baterie

Kat. NOVP

	Kód	bez DPH	s DPH
stojánková, bez výpusti			
směšovací	755656	908 Kč	1 099 Kč
směšovací, otočné ram. 150 mm	755672	1 569 Kč	1 898 Kč
na jednu vodu	755657	1 032 Kč	1 249 Kč

Bidetová baterie

Kat. NOVP

	Kód	bez DPH	s DPH
stojánková			
s výpustí	755658	1 321 Kč	1 598 Kč

Doporučujeme kombinovat s sanitární keramikou ze série Perfetto na straně 4.



Sprchová baterie

Kat. NOVP

		Kód	bez DPH	s DPH
nástěnná	rozteč 150 mm	755661	1 487 Kč	1 799 Kč
	rozteč 100 mm	755662	1 487 Kč	1 799 Kč
podomítková včetně tělesa		755663	1 239 Kč	1 499 Kč



SETY se sprchovou baterií

Kat. NOVP

- nástěnná sprchová baterie
- sprchová souprava Plano s tyčí 70 cm, posuným držákem, 3-funkční ruční sprchou o \varnothing 10 cm a hadicí 150 cm

	Kód	bez DPH	s DPH
s baterií rozteč 150 mm	795629	2 429 Kč	2 939 Kč
s baterií rozteč 100 mm	795632	2 429 Kč	2 939 Kč

Technické specifikace na str. 99.



Vanová baterie

Kat. NOV P

		Kód	bez DPH	s DPH
nástěnná	rozteč 150 mm	755659	1 652 Kč	1 999 Kč
	rozteč 100 mm	755660	1 652 Kč	1 999 Kč

SETY s vanovou baterií

Kat. NOV P

- nástěnná vanová baterie
- vanová souprava Plano s pevným držákem, 1-funkční ruční sprchou o Ø 7 cm a hadicí 150 cm

	Kód	bez DPH	s DPH
s baterií rozteč 150 mm	795628	1 909 Kč	2 310 Kč
s baterií rozteč 100 mm	795631	1 909 Kč	2 310 Kč



Dřezová baterie

Kat. NOV P

nástěnná	Rozteč	Kód	bez DPH	s DPH
ploché otočné rameno 250 mm	150 mm	755664	1 735 Kč	2 099 Kč
	100 mm	755665	1 735 Kč	2 099 Kč
otočné S rameno 210 mm	150 mm	755666	1 652 Kč	1 999 Kč
	100 mm	755667	1 652 Kč	1 999 Kč
otočné S ram. 330 mm	150 mm	755668	1 735 Kč	2 099 Kč



Kuchyňská baterie

Kat. NOV P

stojánková		Kód	bez DPH	s DPH
	horní	755669	1 817 Kč	2 199 Kč
otočné rameno	180 mm, vytaž. sprška	755670	2 065 Kč	2 499 Kč
	230 mm	755671	1 569 Kč	1 898 Kč

Náhradní kartuše

Kat. NOV W

pro baterie Plano Metalia	Kód	bez DPH	s DPH
	165784	297 Kč	359 Kč

Technické specifikace na str. 99.

VODOVODNÍ BATERIE

REF OPTILINE

REF Europa 2.0 Black Line

- Barva černá matná.
- Kartuše s keramickými destičkami a technologií zajišťující dlouhodobě lehký chod páky.
- Omezovač teploty vody – ochrana proti opaření.
- Univerzální podomítkové těleso Easy Box.
- Záruka 5 let.



Umyvadlová baterie

Kat. IDSB

stojánková, barva černá matná	Kód	bez DPH	s DPH
s výpustí	840474	1 749 Kč	2 116 Kč
XL, s výpustí	840475	1 929 Kč	2 334 Kč
zvýšená, bez výpustí	840477	3 849 Kč	4 657 Kč
páka vpravo, s výpustí	840476	3 499 Kč	4 234 Kč



Sprchová baterie

Kat. IDSB

nástěnná, barva černá matná	Kód	bez DPH	s DPH
rozteč 15 cm	840478	1 839 Kč	2 225 Kč



Vanová baterie

Kat. IDSB

nástěnná, barva černá matná	Kód	bez DPH	s DPH
rozteč 15 cm	840479	2 279 Kč	2 758 Kč



Sprchová baterie

Kat. IDSB

podomítková, barva černá matná	Kód	bez DPH	s DPH
vrchní díl	840480	3 139 Kč	3 798 Kč



Vanová baterie

Kat. IDSB

podomítková, barva černá matná	Kód	bez DPH	s DPH
vrchní díl	840481	3 929 Kč	4 754 Kč



Podomítkové těleso EasyBox

Kat. IDSC

univerzální	Kód	bez DPH	s DPH
pro podomítkové baterie	242122	2 075 Kč	2 511 Kč

REF OPTILINE

REF Europa 2.0

- Kartuše s keramickými destičkami a technologií zajišťující dlouhodobě lehký chod páky.
- Omezovač teploty vody – ochrana proti opaření.
- Umyvadlové baterie s průtokem 5 l/min – šetří vodu, ale díky speciálnímu perlátoru zachovává mycí komfort.
- Univerzální podomítkové těleso Easy Box.
- Záruka 5 let.



Umyvadlová baterie

Kat. IDSN

	Kód	bez DPH	s DPH
stojánková			
bez výpusti	801137	1 519 Kč	1 838 Kč
s výpustí	801135	1 599 Kč	1 935 Kč
XL bez výpusti	801145	1 679 Kč	2 032 Kč
páka vpravo, s výpustí	939956	2 830 Kč	3 424 Kč



Umyvadlová baterie

Kat. IDSN

	Kód	bez DPH	s DPH
nástěnná			
otočné rameno 200 mm	801148	2 739 Kč	3 314 Kč



Bidetová baterie

Kat. IDSN

	Kód	bez DPH	s DPH
stojánková			
s výpustí	801152	1 759 Kč	2 128 Kč

Baterie Europa 2.0 (včetně série Black Line) doporučujeme kombinovat s keramikou série Europa na straně 6.



Sprchová baterie

Kat. IDSN

	Kód	bez DPH	s DPH
nástěnná			
	801153	1 679 Kč	2 032 Kč



Vanová baterie

Kat. IDSN

	Kód	bez DPH	s DPH
nástěnná			
	801155	2 079 Kč	2 516 Kč

VODOVODNÍ BATERIE

**Sprchová baterie**

Kat. IDSN

podomítková	Kód	bez DPH	s DPH
vrchní díl	801154	2 919 Kč	3 532 Kč

**Vanová baterie**

Kat. IDSN

podomítková	Kód	bez DPH	s DPH
vrchní díl	801156	3 589 Kč	4 343 Kč

**Podomítkové těleso EasyBox**

Kat. IDSE

univerzální	Kód	bez DPH	s DPH
pro podomítkové baterie	242122	2 075 Kč	2 511 Kč

**Dřezová baterie**

Kat. IDSN

stojánková	Kód	bez DPH	s DPH
otočné rameno 200 mm	801149	2 159 Kč	2 612 Kč
vytahovací perlátor	801151	3 299 Kč	3 992 Kč

Náhradní kartuše k pákovým bateriím Optiline Europa 2.0

Kat. IDSF

včetně řady Black Line na str. 25

Kódy baterií	Kód kartuše	bez DPH	s DPH
	810047	1 100 Kč	1 331 Kč
Náhradní kartuše	840476, 801146, 801149, 801151	775 Kč	938 Kč
Náhradní kartuše pro podomítkové baterie	840480, 840481, 801154, 801156	1 250 Kč	1 513 Kč

Technické specifikace na str. 100.

FOR MyStyle

- Kartuše s keramickými destičkami a technologií zajišťující dlouhodobě lehký chod páky.
- Kartuše s omezovačem teploty vody. Možnost seřízení proti opaření.
- Umyvadlové baterie průtok 5 l/min. Šetří vodu, ale díky speciálnímu perlátoru zachovává mycí komfort.
- Jednoduchá instalace stojánkových baterií, upevnění EasyFix.
- Univerzální podomítkové těleso.
- Záruka 5 let.



Umyvadlová baterie

Kat. IDSK

	Kód	bez DPH	s DPH
stojánková			
s výpustí	910358	2 519 Kč	3 048 Kč
bez výpustí	910359	2 469 Kč	2 987 Kč
boční páka, bez výpustí	910360	4 629 Kč	5 601 Kč



podomítkové těleso

Umyvadlová baterie

Kat. IDSK; IDSC

	Kód	bez DPH	s DPH
podomítková nástěnná, rameno 190 mm			
vrchní díl	910361	5 499 Kč	6 654 Kč
podomítkové těleso	411355	5 325 Kč	6 443 Kč



Bidetová baterie

Kat. IDSK

	Kód	bez DPH	s DPH
stojánková			
s výpustí	910362	3 519 Kč	4 258 Kč

Baterie For MyStyle doporučujeme kombinovat s keramikou série For MyStyle na straně 8.



Sprchová baterie

Kat. IDSK

	Kód	bez DPH	s DPH
nástěnná			
bez příslušenství, rozteč 150 mm	910364	2 949 Kč	3 568 Kč



Vanová baterie

Kat. IDSK

	Kód	bez DPH	s DPH
nástěnná			
bez příslušenství, rozteč 150 mm	910363	3 729 Kč	4 512 Kč

Technické specifikace na str. 101.

VODOVODNÍ BATERIE



podomítkové těleso

Vanová baterie

Kat. IDSK; IDSC

	Kód	bez DPH	s DPH
stojánková, vysoká			
vrchní díl	910369	25 199 Kč	30 491 Kč
podomítkové těleso	386650	15 500 Kč	18 755 Kč



Sprchová baterie

Kat. IDSK

	Kód	bez DPH	s DPH
podomítková			
vrchní díl bez přepínače	910365	3 099 Kč	3 750 Kč



Vanová baterie

Kat. IDSK

	Kód	bez DPH	s DPH
podomítková			
vrchní díl s přepínačem	910366	3 519 Kč	4 258 Kč



Sprchová baterie

Kat. IDSK

	Kód	bez DPH	s DPH
termostatická podomítková			
vrchní díl bez přepínače	910367	7 199 Kč	8 711 Kč



Vanová baterie

Kat. IDSK

	Kód	bez DPH	s DPH
termostatická podomítková			
vrchní díl s přepínačem	910368	8 589 Kč	10 393 Kč



Podomítkové těleso EasyBox

Kat. IDSC

	Kód	bez DPH	s DPH
univerzální			
pro podomítkové baterie	242122	2 075 Kč	2 511 Kč

Náhradní kartuše k bateriím Optiline MyStyle 2.0

Kat. IDSF

	Kódy baterií	Kód kartuše	bez DPH	s DPH
Kartuše pro pákové baterie	690082, 690083, 690087, 690089, 690091, 690097	810047	1 100 Kč	1 331 Kč
	690084	810049	1 000 Kč	1 210 Kč
	690086, 690093, 690094	681147	1 250 Kč	1 513 Kč
Kartuše pro termostatické baterie	690095, 690096	810048	3 425 Kč	4 144 Kč

REF PLANO

- Ruční a hlavové sprchy s funkcí EasyClean proti zanesení vodním kamenem.
- Kovové hlavové sprchy v moderním tenkém provedení „slim“.
- Hlavové sprchy s kulovým kloubem pro možnost naklopení.
- Kovová ramínka pro hlavové sprchy.



Sprchová souprava

Kat. RAFS

- 3-funkční ruční sprcha Ø 100 mm
- hadice 150 cm
- tyč 70 cm s posuvným držákem
- chrom

Kód	bez DPH	s DPH
732663	669 Kč	809 Kč



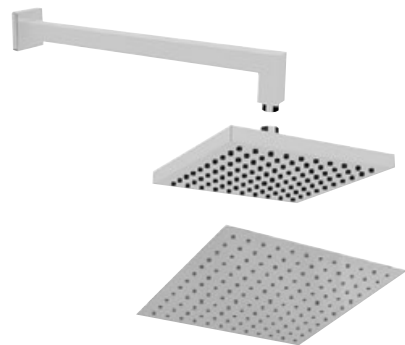
Vanová souprava

Kat. RAFS

- 1-funkční ruční sprcha Ø 70 mm
- hadice 150 cm
- pevný držák
- chrom

Kód	bez DPH	s DPH
732665	159 Kč	192 Kč

SPRCHOVÝ PROGRAM



Hlavové sprchy a ramínka

Kat. RAFS

	Provedení	Rozměr	Materiál	Kód	bez DPH	s DPH
Sprchové rameno	kulaté	40 cm	kov	732658	1 059 Kč	1 281 Kč
	hranaté	40 cm	kov	732659	1 059 Kč	1 281 Kč
Hlavová sprcha	kulatá	Ø 22 cm	plast	732652	829 Kč	1 003 Kč
	kulatá Slim	Ø 25 cm	kov	732654	1 699 Kč	2 056 Kč
		Ø 30 cm	kov	732655	2 349 Kč	2 842 Kč
	hranatá	20 × 20 cm	plast	732653	829 Kč	1 003 Kč
	hranatá Slim	25 × 25 cm	kov	732656	1 999 Kč	2 419 Kč
30 × 30 cm		kov	732657	2 619 Kč	3 169 Kč	



Ruční sprchy a hadice

Kat. RAFS

		Kód	bez DPH	s DPH
Ruční sprcha	1-funkční, Ø 70 mm	746637	69 Kč	83 Kč
	3-funkční, Ø 100 mm	732664	159 Kč	192 Kč
Sprchová hadice provedení kov	150 cm	732660	139 Kč	168 Kč
	200 cm	732662	199 Kč	241 Kč
	150 cm, 2 zámky	732661	199 Kč	241 Kč

REF OPTILINE

- Sprchové systémy opatřeny bezpečnostní pojistkou proti opaření a tlačítkem Eco pro nižší průtok vody.
- Ruční a hlavové sprchy s funkcí EasyClean proto zanesení trysek vodním kamenem.
- Sprchová tyč opatřena posuvným držákem s dobře ovladatelnou a kvalitní aretací.



Sprchový systém

Kat. OPTS

- Termostatická baterie s technologií Cool Body (povrch baterie se neohřívá teplotou vody – ochrana proti opaření).
- Regulace teploty s pojistkou proti opaření.
- Přepínač hlavová / ruční sprcha na ovladači termostatické baterie
- Termostatická baterie opatřena zpětnými ventily (DWGV) proti zpětnému nasátí vody a sítky proti nečistotám.
- Hlavová sprcha průměr Ø 20 cm, plastová, naklopitelná v kloubu, barva chrom / bílá.
- 3-funkční ruční sprcha Ø 12 cm, barva chrom / bílá.
- Náklonný držák ruční sprchy s automatickou aretací.
- Hladká sprchová hadice.

	Kód	bez DPH	s DPH
	836243	6 779 Kč	8 203 Kč

Náhradní díly

Kat. OPTS

ke sprchovému systému (kód 836243)

	Kód	bez DPH	s DPH
Termostatická kartuše	836248	1 449 Kč	1 753 Kč
Přepínací ventil	836245	679 Kč	822 Kč



Sprchová souprava

Kat. OPTS

	Kód	bez DPH	s DPH
Optiline 120/60	600915	1 239 Kč	1 499 Kč
Mýdelník na tyč	600917	229 Kč	277 Kč



Vanová souprava

Kat. OPTS

Optiline 100

- 1-funkční ruční sprcha Ø 100 mm
- hadice 125 cm
- pevný držák

	Kód	bez DPH	s DPH
	600916	679 Kč	822 Kč

SPRCHOVÝ PROGRAM



Ruční sprchy a držáky

Kat. OPTS

		Kód	bez DPH	s DPH
Optiline 200	3-funkční, Ø 120 mm, silikonové trysky proti usazování kamene chrom / bílá	836241	424 Kč	513 Kč
Optiline Air 100	1-funkční (Rain Air) Ø 100 mm chrom / bílá	600911	399 Kč	482 Kč

Vývod sprchy	nástěnný, ½"	600920	246 Kč	297 Kč
Držák sprchy	pevný hranatý	600919	169 Kč	205 Kč
	pevný oblý	600918	169 Kč	205 Kč

Vanová baterie

Kat. IDSO



Termostatická nástěnná bez příslušenství.

- Dětská pojistka – vyšší teplotu než 40 °C lze nastavit až po stisknutí bezp. tlačítka.
- Nastavitelná funkce Eco Stop snižuje spotřebu vody při sprchování až o 50 %.
- Integrovaný termostatický ventil s pojistkou proti opaření – při výpadku studené vody zajistí okamžitý 100% výpadek i vody horké.

	Kód	bez DPH	s DPH
rozteč 150 mm	692396	6 799 Kč	8 227 Kč

Sprchová baterie

Kat. OPTS



Termostatická nástěnná bez příslušenství.

- Technologie Cool Body (povrch baterie se neohřívá – ochrana proti opaření).
- Regulace teploty s pojistkou proti opaření.
- Přepínač hlavová / ruční sprcha na ovladači termostatické baterie
- Opatřena zpětnými ventily (DWGV) proti zpětnému nasátí vody a sítky proti nečistotám.

	Kód	bez DPH	s DPH
rozteč 150 mm	836242	2 889 Kč	3 496 Kč

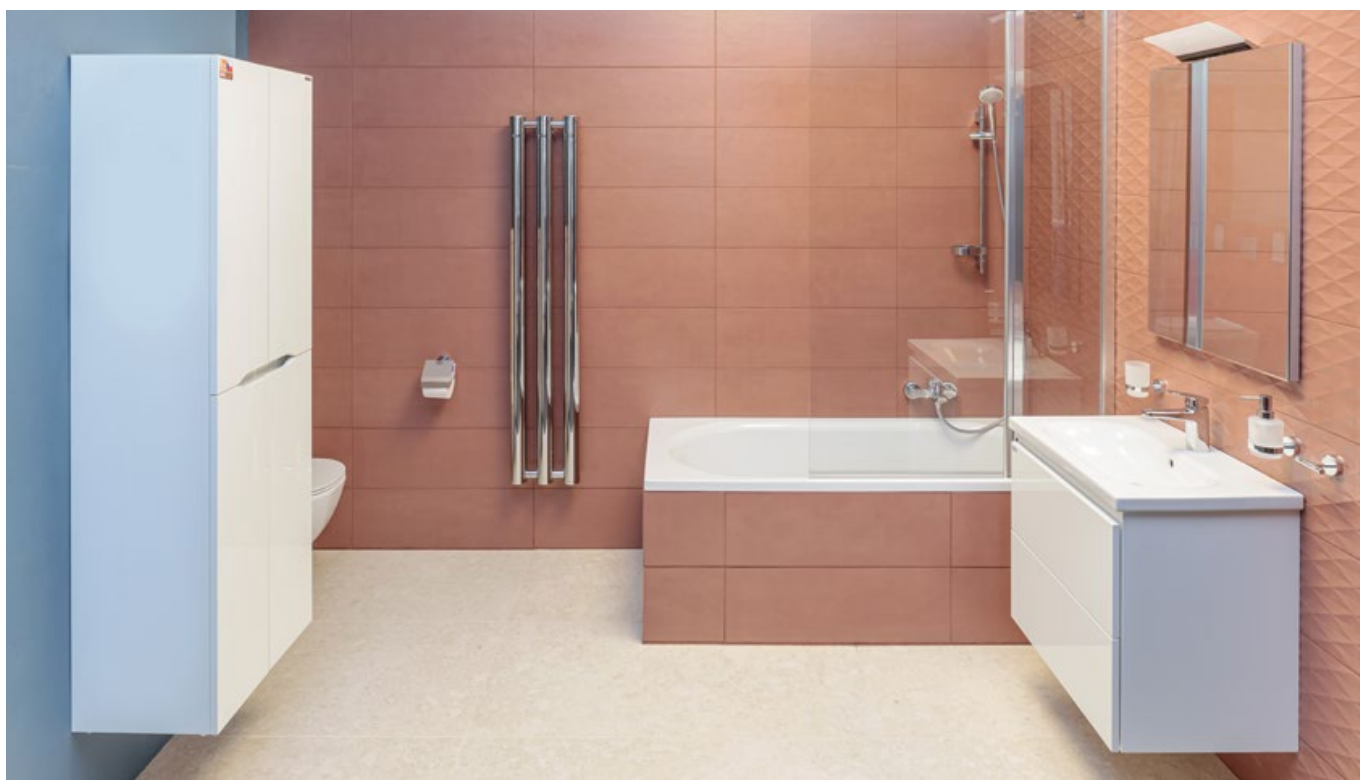
Náhradní kartuše k nástěnným termostatickým bateriím

Kat. IDSF; OPTS

	Kód baterie	Kód ventilu nebo kartuše	bez DPH	s DPH
Přepínací ventil	692396	693278	725 Kč	877 Kč
	836242	836244	849 Kč	1 027 Kč
Termostatická kartuše	692396	693275	2 800 Kč	3 388 Kč
	836242	836248	1 449 Kč	1 753 Kč

11 koupelnových center po celé ČR

Více na: www.r-f.cz



SPRCHOVÉ ZÁSTĚNY

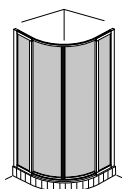
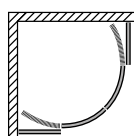
REF PLANO

REF Bern New

- Kvalitní hliníkové profily opatřené bílou práškovou barvou.
- Bezpečnostní neprůhledné sklo Grape 4/5 mm s povrchovou úpravou pro lepší údržbu.
- Výška 1900 mm.
- Horní ložiskové dvojpojezdy pro jemnou manipulaci posuvnými díly, spodní pojezdy jsou odklápěcí pro lepší čištění.
- Jednoduchá montáž, čtvrtkruh je dodáván už smontovaný.
- Dveře do niky oboustranně posuvné.
- Záruka 3 roky.



čtvrtkruh

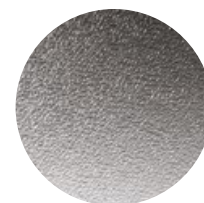


Čtvrtkruh

Kat. RLT3

2-dílné posuvné dveře, R550, rám bílý, sklo grape s úpravou

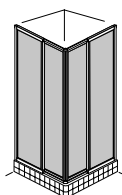
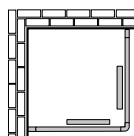
	Kód	bez DPH	s DPH
80 × 80 × 190 cm	693045	6 449 Kč	7 803 Kč
90 × 90 × 190 cm	693046	6 789 Kč	8 215 Kč



sklo grape



čtverec



Čtverec

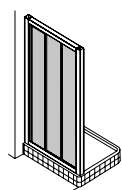
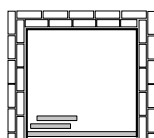
Kat. RLT3

2-dílné posuvné dveře, rám bílý, sklo grape s úpravou

	Kód	bez DPH	s DPH
80 × 80 × 190 cm	693047	5 759 Kč	6 968 Kč
90 × 90 × 190 cm	693048	6 119 Kč	7 404 Kč



dveře do niky



Dveře do niky

Kat. RLT3

oboustranný vstup, 3-dílné posuvné dveře, rám bílý, sklo grape s úpravou

	Kód	bez DPH	s DPH
90 × 190 cm, montážní roz. 85-90,5 cm	693049	5 749 Kč	6 956 Kč

Rozšiřovací profil

Kat. RLT1

náhradní díl

	Kód	bez DPH	s DPH
výška 190 cm, šířka 1,5 cm, bílý	724591	477 Kč	577 Kč

Sprchové zástěny Bern New doporučujeme kombinovat se sprchovými vaničkami Davos M Pure na na straně 53.

REF PLANO

REF Davos

- Kvalitní masivní leštěné hliníkové profily.
- Jednoduchá montáž, **čtvrtek je dodáván už smontovaný**.
- Výška 1900 mm.
- Bezpečnostní sklo 4/5 mm s povrchovou úpravou pro lepší údržbu.
- Horní ložiskové dvojpojezdy pro jemnou manipulaci posuvnými díly, spodní pojezdy jsou odklápěcí pro lepší čištění.
- Záruka 3 roky.



Čtvrtek

Kat. RLT5

smontováno, 2-dílné posuvné dveře, R550, sklo transparent s úpravou

	Kód	bez DPH	s DPH
90 × 90 × 190 cm, bílý	693043	6 919 Kč	8 372 Kč
90 × 90 × 190 cm, stříbrná lesk – brillant	693044	6 999 Kč	8 469 Kč

Rozšiřovací profil

Kat. RLT1

náhradní díl, výška 190 cm, šířka 1,5 cm

	Kód	bez DPH	s DPH
bílý	724591	477 Kč	577 Kč
stříbrná lesk	602430	405 Kč	490 Kč



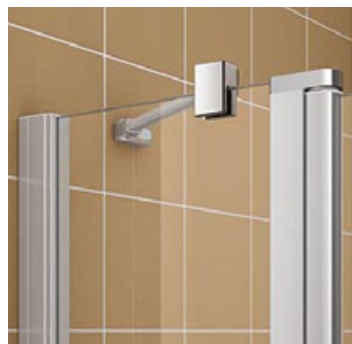
Sprchové zástěny Plano Davos doporučujeme kombinovat se sprchovými vaničkami série Davos M Pure na straně 53.

SPRCHOVÉ ZÁSTĚNY

REF PLANO REF Davos Plus

- Výška 2 000 mm.
- Bezpečnostní skla o tloušťce 5 mm jsou dodávána sériově s povrchovou úpravou Clean ve dvou variantách:
 - Čiré
 - Serigrafie – v prostřední části skla je neprůhledný pískovaný matný pás pro větší intimitu.

- Nastavitelná šířka v každém stěnovém profilu 25 mm.
- Kvalitní ložiskové pojezdy.
- Možnost použití boční stěny pro rohovou instalaci či pro konfiguraci U-kabina se všemi dveřmi do niky nebo pro montáž v rovině se všemi typy dveří do niky.



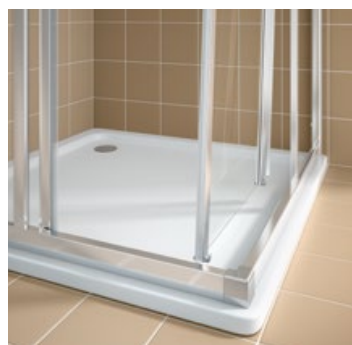
Provedení stříbrné vysoký lesk



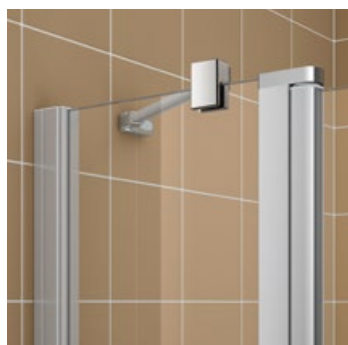
Provedení bílé



Elegantní madlo nebo svislá úchytk – dle typu sprchového koutu.



Čistá řešení pro komfortní a pohodlnou údržbu.



Speciální vzpěra (stabilizátor) se postará o optimální pevnost.



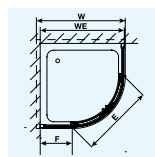
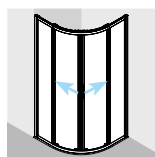
Funkční jemnost: zdvihový mechanismus u všech otvíracích dveří.



Čtvrtekruh Posuvné dveře R550

Kat. KMIP

- Všechny rozměry jsou v mm a při kolmých stěnách.
- Odchytky podlahy max. 5 mm, jinak není možno namontovat.
- Možnost dalšího rozšíření pomocí rozšiřovacího profilu.



výška 2000 mm	Rozměr		Hrana vaničky	Nastavitelná šířka	Šířka vstupu	Šířka pevného pole	Barva rámu bílá, sklo čiré s povrchovou úpravou Clean			Barva rámu stříbrná vysoký lesk, sklo čiré s povrchovou úpravou Clean		
	W	WE	E		F	Kód	bez DPH (Kč)	s DPH (Kč)	Kód	bez DPH (Kč)	s DPH (Kč)	
	800 × 800	785-810	775-800	390	235-260	385576*	11 439	13 841	385577*	12 479	15 100	
900 × 900	885-910	875-900	550	335-360	385578*	11 809	14 289	385579*	12 729	15 402		
1000 × 1000	985-1010	975-1000	690	435-460	385580	12 469	15 087	385581	13 519	16 358		

* zboží skladem. Ostatní s dodací lhůtou 4 týdny.

REF PLANO

REF Davos Plus



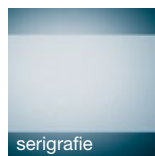
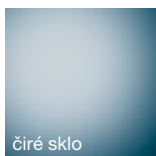
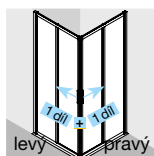
Čtverec / obdélník

Rohový vstup posuvné dveře

Celá zástěna = levý + pravý díl. Rozměry lze kombinovat.

Kat. KMIP

- Všechny rozměry jsou v mm a při kolmých stěnách.
- Odchytky podlahy max. 5 mm, jinak není možno namontovat.
- Možnost dalšího rozšíření pomocí rozšiřovacího profilu.



výška 2000 mm	Rozměr	Hrana vaničky	Nastavitelná šířka	Šířka rohového vstupu při použití P+L	P/L díl	Barva rámu bílá, sklo čiré s povrchovou úpravou Clean			Barva rámu stříbrná vysoký lesk, sklo čiré s povrchovou úpravou Clean			Barva rámu stříbrná vysoký lesk, sklo Serigrafie s povrchovou úpravou Clean		
						Kód	bez DPH (Kč)	s DPH (Kč)	Kód	bez DPH (Kč)	s DPH (Kč)	Kód	bez DPH (Kč)	s DPH (Kč)
						700	685-710	675-700	360	pravý	692809	4 399	5 323	692810
700	685-710	675-700	levý	692800	4 399	5 323	692801	5 959		7 210	692802	8 319	10 066	
750	735-760	725-750	395	pravý	692812	4 659	5 637	692813	5 959	7 210	692814	8 315	10 061	
750	735-760	725-750		levý	692803	4 659	5 637	692804	5 959	7 210	692805	8 315	10 061	
800	785-810	775-800	431	pravý	385530*	4 659	5 637	385531*	5 959	7 210	563904	8 315	10 061	
800	785-810	775-800		levý	385522*	4 659	5 637	385523*	5 959	7 210	563900	8 315	10 061	
900	885-910	875-900	502	pravý	385532*	4 659	5 637	385533*	6 189	7 489	563905	8 519	10 308	
900	885-910	875-900		levý	385524*	4 659	5 637	385525*	6 189	7 489	563901	8 519	10 308	
1000	985-1010	975-1000	572	pravý	385534	5 019	6 073	385535*	6 659	8 057	563906	8 799	10 647	
1000	985-1010	975-1000		levý	385526	5 019	6 073	385527	6 659	8 057	563902	8 799	10 647	
1100	1085-1110	1075-1100	643	pravý	692815	5 199	6 291	692816	7 109	8 602	692817	8 999	10 889	
1100	1085-1110	1075-1100		levý	692806	5 199	6 291	692807	7 109	8 602	692808	8 999	10 889	
1200	1185-1210	1175-1200	714	pravý	385536	5 199	6 291	385537	7 109	8 602	563907	8 999	10 889	
1200	1185-1210	1175-1200		levý	385528	5 199	6 291	385529	7 109	8 602	563903	8 999	10 889	



Čtverec / obdélník **BEZ BARIÉR**

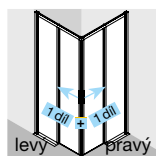
Rohový vstup posuvné dveře, spodní část vstupního otvoru bez rámu.

Celá zástěna = levý + pravý díl. Rozměry lze kombinovat.

Kat. KMIP

NOVINKA

- Všechny rozměry jsou v mm a při kolmých stěnách.
- Odchytky podlahy max. 5 mm, jinak není možno namontovat.
- Možnost dalšího rozšíření pomocí rozšiřovacího profilu.



výška 2000 mm	Rozměr	Hrana vaničky	Nastavitelná šířka	Šířka rohového vstupu při použití P+L	P/L díl	Barva rámu stříbrná vysoký lesk, sklo čiré s povrchovou úpravou Clean		
						Kód	bez DPH (Kč)	s DPH (Kč)
						700	685-710	675-700
700	685-710	675-700	levý	899959	6 649	8 045		
750	735-760	725-750	396	pravý	899966	6 829	8 263	
750	735-760	725-750		levý	899960	6 829	8 263	
800	785-810	775-800	428	pravý	899967	6 999	8 469	
800	785-810	775-800		levý	899961	6 999	8 469	
900	885-9100	875-900	502	pravý	899968	7 199	8 711	
900	885-9100	875-900		levý	899962	7 199	8 711	
1000	985-1010	975-1000	573	pravý	899969	7 469	9 037	
1000	985-1010	975-1000		levý	899963	7 469	9 037	
1200	1185-1210	1175-1200	714	pravý	899970	7 649	9 255	
1200	1185-1210	1175-1200		levý	899964	7 649	9 255	

* zboží skladem. Ostatní s dodací lhůtou 4 týdny.

SPRCHOVÉ ZÁSTĚNY

REIF PLANO

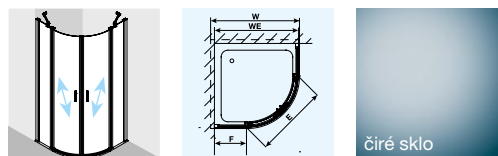
REIF Davos Plus



Čtvrtekruh
Otvírací dveře R550 s pevnými segmenty

Kat. KMIP

- Všechny rozměry jsou v mm a při kolmých stěnách.
- Odchytky podlahy max. 5 mm, jinak není možno namontovat.
- Možnost dalšího rozšíření pomocí rozšiřovacího profilu.
- Vzpěry jsou součástí výrobku.



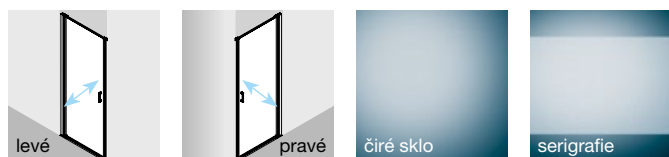
výška 2000 mm	Rozměr		Hrana vaničky	Nastavitelná šířka	Šířka vstupu	Šířka pevného pole	Barva rámu bílá, sklo čiré s povrchovou úpravou Clean			Barva rámu stříbrná vysoký lesk, sklo čiré s povrchovou úpravou Clean		
	W	WE	E		F	Kód	bez DPH (Kč)	s DPH (Kč)	Kód	bez DPH (Kč)	s DPH (Kč)	
	800 × 800	785-810	775-800	729	209-234	385562	12 269	14 845	385563	14 799	17 907	
900 × 900	885-910	875-900	729	309-334	385564	12 749	15 426	385565*	15 299	18 512		
1000 × 1000	985-1010	975-1000	729	409-434	385566	13 299	16 092	385567	15 829	19 153		



Dveře do niky
Jednokřídlé otvírací

Kat. KMIP

- Všechny rozměry jsou v mm a při kolmých stěnách.
- Odchytky podlahy max. 5 mm, jinak není možno namontovat.
- Možnost dalšího rozšíření pomocí rozšiřovacího profilu.



výška 2000 mm	Rozměr	Hrana vaničky		Nastavitelná šířka	Šířka vstupu	P/L	Barva rámu bílá, sklo čiré s povrchovou úpravou Clean			Barva rámu stříbrná vysoký lesk, sklo čiré s povrchovou úpravou Clean			Barva rámu stříbrná vysoký lesk, sklo Serigrafie s povrchovou úpravou Clean		
		v nise	s pevnou stěnou				s pevnou stěnou	Kód	bez DPH (Kč)	s DPH (Kč)	Kód	bez DPH (Kč)	s DPH (Kč)	Kód	bez DPH (Kč)
	700	660-710	670-720	660-710	542	pravé	692792	6 939	8 396	417226	8 359	10 114	692793	10 899	13 188
750	710-760	720-770	710-760	592	pravé	385514	6 939	8 396	385515	8 359	10 114	563896	10 899	13 188	
800	760-810	770-820	760-810	642	pravé	385516	7 029	8 505	385517*	8 549	10 344	563897	11 099	13 430	
850	810-860	820-870	810-860	692	pravé	692794	7 569	9 158	692795	8 749	10 586	692796	11 479	13 890	
900	860-910	870-920	860-910	742	pravé	385518	7 569	9 158	385519*	8 749	10 586	563898	11 479	13 890	
950	910-960	920-970	910-960	792	pravé	692797	7 999	9 679	692798	9 129	11 046	692799	11 859	14 350	
1000	960-1010	970-1020	960-1010	842	pravé	385520	7 999	9 679	385521*	9 129	11 046	563899	11 859	14 350	
700	660-710	670-720	660-710	542	levé	692784	6 939	8 396	417225	8 359	10 114	692785	10 899	13 188	
750	710-760	720-770	670-720	592	levé	385506	6 939	8 396	385507	8 359	10 114	563892	10 899	13 188	
800	760-810	770-820	670-720	642	levé	385508	7 029	8 505	385509*	8 549	10 344	563893	11 099	13 430	
850	810-860	820-870	810-860	692	levé	692786	7 569	9 158	692787	8 749	10 586	692788	11 479	13 890	
900	860-910	870-920	670-720	742	levé	385510	7 569	9 158	385511*	8 749	10 586	563894	11 479	13 890	
950	910-960	920-970	910-960	792	levé	692789	7 999	9 679	692790	9 129	11 046	692791	11 859	14 350	
1000	960-1010	970-1020	670-720	842	levé	385512	7 999	9 679	385513*	9 129	11 046	563895	11 859	14 350	

* zboží skladem. Ostatní s dodací lhůtou 4 týdnů.

REF PLANO

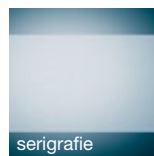
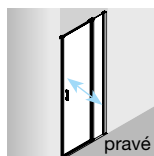
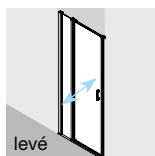
REF Davos Plus



Dveře do niky Jednokřídlé otvírací s pevným segmentem

Kat. KMIP

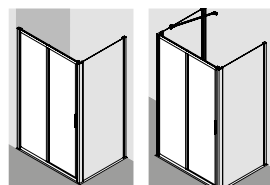
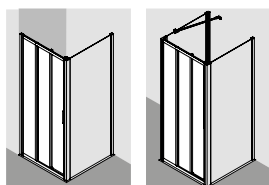
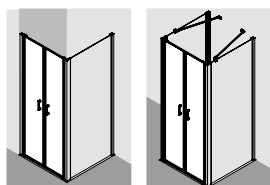
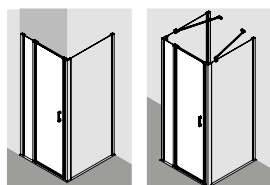
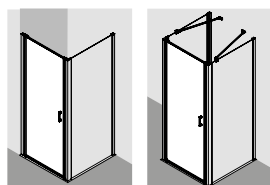
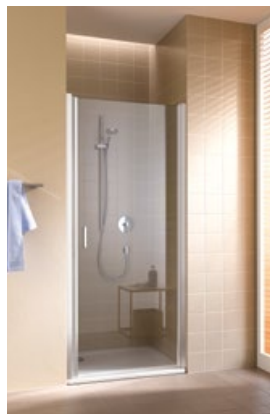
- Všechny rozměry jsou v mm a při kolmých stěnách.
- Odchyšky podlahy max. 5 mm, jinak není možno namontovat.
- Možnost dalšího rozšíření pomocí rozšiřovacího profilu.



Rozměr	Hrana vaničky		Nastavitelná šířka	Šířka vstupu	Šířka pevného pole	P/L	Barva rámu bílá, sklo čiré s povrchovou úpravou Clean			Barva rámu stříbrná vysoký lesk, sklo čiré s povrchovou úpravou Clean			Barva rámu stříbrná vysoký lesk, sklo Serigrafie s povrchovou úpravou Clean			
	v nice	s pevnou stěnou					s pevnou stěnou	Kód	bez DPH (Kč)	s DPH (Kč)	Kód	bez DPH (Kč)	s DPH (Kč)	Kód	bez DPH (Kč)	s DPH (Kč)
	výška 2000 mm	800	760-810	770-820	760-810	492	190-215	pravé	385498	9 519	11 518	385499	9 979	12 075	563888	14 629
	900	860-910	870-920	860-910	542	240-265	pravé	385500	10 239	12 389	385501	10 669	12 909	563889	15 109	18 282
	1000	960-1010	970-1020	960-1010	642	240-265	pravé	385502	10 639	12 873	385503*	10 859	13 139	563890	15 689	18 984
	1100	1060-1110	1070-1120	1060-1110	642	340-365	pravé	692781	10 859	13 139	692782	11 359	13 744	692783	16 059	19 432
	1200	1160-1210	1170-1220	1160-1210	642	440-465	pravé	385504	10 859	13 139	385505	11 359	137 44	563891	16 059	19 432
	800	760-810	770-820	760-810	492	190-215	levé	385490	9 519	11 518	385491	9 979	12 075	563884	14 629	17 701
	900	860-910	870-920	860-910	542	240-265	levé	385492	10 239	12 389	385493	10 669	12 909	563885	15 109	18 282
	1000	960-1010	970-1020	960-1010	642	240-265	levé	385494	10 639	12 873	385495*	10 859	13 139	563886	15 689	18 984
	1100	1060-1110	1070-1120	1060-1110	642	340-365	levé	692779	10 859	13 139	688737	11 359	13 744	692780	16 059	19 432
	1200	1160-1210	1170-1220	1160-1210	642	440-465	levé	385496	10 859	13 139	385497	11 359	13 744	563887	16 059	19 432

Všechny typy dveří do niky lze kombinovat s pevnou stěnou jako rohovou instalaci **nebo** U kabinu **nebo** instalaci v rovině.

Rohové instalace a provedení U kabinu u jednotlivých typů dveří do niky.



* zboží skladem. Ostatní s dodací lhůtou 4 týdny.

SPRCHOVÉ ZÁSTĚNY

REF PLANO

REF Davos Plus



Dveře do niky Dvoukřídlé otvírací

Kat. KMIP

- Všechny rozměry jsou v mm a při kolmých stěnách.
- Odchytky podlahy max. 5 mm, jinak není možno namontovat.
- Možnost dalšího rozšíření pomocí rozšiřovacího profilu.



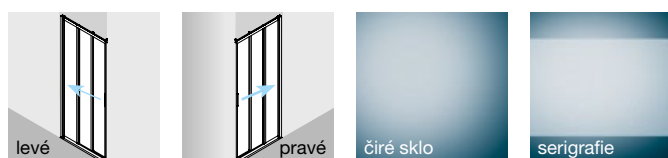
výška 2000 mm	Rozměr	Hrana vaničky		Nastavitelná šířka	Šířka vstupu	Barva rámu bílá, sklo čiré s povrchovou úpravou Clean			Barva rámu stříbrná vysoký lesk, sklo čiré s povrchovou úpravou Clean			Barva rámu stříbrná vysoký lesk, sklo Serigrafie s povrchovou úpravou Clean			
		v nice	s pevnou stěnou			s pevnou stěnou	Kód	bez DPH (Kč)	s DPH (Kč)	Kód	bez DPH (Kč)	s DPH (Kč)	Kód	bez DPH (Kč)	s DPH (Kč)
700	660-710	670-720	660-710	528	692876	7 069	8 553	692877	8 659	10 477	692878	10 699	12 946		
750	710-760	720-770	710-760	578	385568	7 069	8 553	385569	8 659	10 477	563920	10 699	12 946		
800	760-810	770-820	760-810	628	385570	7 739	9 364	385571*	9 149	11 070	563921	11 289	13 660		
850	810-860	820-870	810-860	678	692879	8 279	10 018	692685	9 499	11 494	692880	11 859	14 350		
900	860-910	870-920	860-910	728	385572*	8 279	10 018	385573*	9 499	11 494	563922	11 859	14 350		
950	910-960	920-970	910-960	778	692881	8 549	10 344	692882	9 829	11 893	692883	12 059	14 591		
1000	960-1010	970-1020	960-1010	828	385574	8 549	10 344	385575*	9 829	11 893	563923	12 059	14 591		
1050	1010-1060	1020-1070	1010-1060	878	692884	8 549	10 344	692207	9 829	11 893	692208	12 059	14 591		
1100	1060-1110	1070-1120	1060-1110	928	692885	8 859	10 719	692886	10 179	12 317	692887	12 299	14 882		
1150	1110-1160	1120-1170	1110-1160	978	692888	9 139	11 058	692762	10 329	12 498	692889	12 579	15 221		
1200	1160-1210	1170-1220	1160-1210	1028	692890	9 399	11 373	692891	10 599	12 825	692892	12 849	15 547		



Dveře do niky Třídílné, dva díly posuvné, jeden pevný

Kat. KMIP

- Všechny rozměry jsou v mm a při kolmých stěnách.
- Odchytky podlahy max. 5 mm, jinak není možno namontovat.
- Možnost dalšího rozšíření pomocí rozšiřovacího profilu.



výška 2000 mm	Rozměr	Hrana vaničky		Nastavitelná šířka	Šířka vstupu	P/L	Barva rámu bílá, sklo čiré s povrchovou úpravou Clean			Barva rámu stříbrná vysoký lesk, sklo čiré s povrchovou úpravou Clean			Barva rámu stříbrná vysoký lesk, sklo Serigrafie s povrchovou úpravou Clean			
		v nice	s pevnou stěnou				s pevnou stěnou	Kód	bez DPH (Kč)	s DPH (Kč)	Kód	bez DPH (Kč)	s DPH (Kč)	Kód	bez DPH (Kč)	s DPH (Kč)
700	660-710	670-720	675-710	305	pravé	692867	8 089	9 788	692868	8 859	10 719	692869	11 099	13 430		
750	710-760	720-770	725-760	338	pravé	692870	8 089	9 788	692871	8 859	10 719	692872	11 099	13 430		
800	760-810	770-820	760-810	374	pravé	385554	8 089	9 788	385555	8 859	10 719	563916	11 099	13 430		
900	860-910	870-920	860-910	440	pravé	385556	8 369	10 126	385557*	9 249	11 191	563917	11 479	13 890		
1000	960-1010	970-1020	960-1010	507	pravé	385558	8 629	10 441	385559*	9 689	11 724	563918	11 849	14 337		
1100	1060-1110	1070-1120	1075-1110	572	pravé	692873	9 259	11 203	692874	9 879	11 954	692875	12 619	15 269		
1200	1160-1210	1170-1220	1160-1210	640	pravé	385560	9 259	11 203	385561	9 879	11 954	563919	12 619	15 269		
700	660-710	670-720	675-710	305	levé	692858	8 089	9 788	692859	8 859	10 719	692860	11 099	13 430		
750	710-760	720-770	725-760	338	levé	692861	8 089	9 788	692862	8 859	10 719	692863	11 099	13 430		
800	760-810	770-820	760-810	374	levé	385546	8 089	9 788	385547	8 859	10 719	563912	11 099	13 430		
900	860-910	870-920	860-910	440	levé	385548	8 369	10 126	385549*	9 249	11 191	563913	11 479	13 890		
1000	960-1010	970-1020	960-1010	507	levé	385550	8 629	10 441	385551*	9 689	11 724	563914	11 849	14 337		
1100	1060-1110	1070-1120	1075-1110	572	levé	692864	9 259	11 203	692865	9 879	11 954	692866	12 619	15 269		
1200	1160-1210	1170-1220	1160-1210	640	levé	385552	9 259	11 203	385553	9 879	11 954	563915	12 619	15 269		

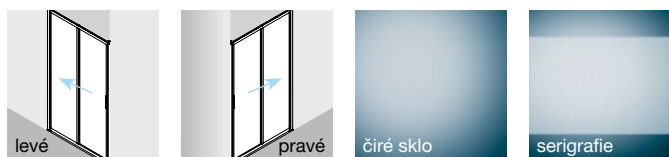
* zboží skladem. Ostatní s dodací lhůtou 4 týdnů.



Dveře do niky Dvojdílné, jeden díl posuvný, jeden pevný

Kat. KMIP

- Všechny rozměry jsou v mm a při kolmých stěnách.
- Odchyšky podlahy max. 5 mm, jinak není možno namontovat.
- Možnost dalšího rozšíření pomocí rozšiřovacího profilu.



výška 2000 mm

Rozměr	Hrana vaničky		Nastavitelná šířka	Šířka vstupu	P/L	Barva rámu bílá, sklo čiré s povrchovou úpravou Clean			Barva rámu stříbrná vysoký lesk, sklo čiré s povrchovou úpravou Clean			Barva rámu stříbrná vysoký lesk, sklo Serigrafie s povrchovou úpravou Clean		
	v nice	s pevnou stěnou				s pevnou stěnou	Kód	bez DPH (Kč)	s DPH (Kč)	Kód	bez DPH (Kč)	s DPH (Kč)	Kód	bez DPH (Kč)
1100	1060-1110	1070-1120	1060-1110	443	pravé	692837	9 389	11 361	692838	9 999	12 099	692839	12 219	14 785
1150	1110-1160	1120-1170	1110-1160	470	pravé	692840	9 389	11 361	692841	9 999	12 099	692842	12 219	14 785
1116	1120-1170	1130-1180	1120-1170	473	pravé	692843	9 389	11 361	692844	9 999	12 099	692845	12 219	14 785
1200	1160-1210	1170-1220	1160-1210	493	pravé	385542	9 389	11 361	385543*	9 999	12 099	563910	12 219	14 785
1250	1210-1260	1220-1270	1210-1260	520	pravé	692849	9 959	12 050	692850	10 529	12 740	692851	12 819	15 511
1300	1260-1310	1270-1320	1260-1310	543	pravé	692852	9 959	12 050	692853	10 529	12 740	692854	12 819	15 511
1350	1310-1360	1320-1370	1310-1360	570	pravé	692855	9 959	12 050	692856	10 529	12 740	692857	12 819	15 511
1400	1360-1410	1370-1420	1360-1410	593	pravé	385544	9 959	12 050	385545*	10 529	12 740	563911	12 819	15 511
1450	1410-1460	1420-1470	1410-1460	620	pravé	692846	9 959	12 050	692847	10 529	12 740	692848	12 819	15 511
1500	1460-1510	1470-1520	1460-1510	645	pravé	846259	10 529	12 740	846253	11 029	13 345	846266	13 399	16 213
1550	1510-1560	1520-1570	1510-1560	670	pravé	846260	10 529	12 740	846254	11 029	13 345	846267	13 399	16 213
1600	1560-1610	1570-1620	1560-1610	695	pravé	846256	10 799	13 067	846250	11 279	13 648	846263	13 699	16 576
1100	1060-1110	1070-1120	1060-1110	443	levé	692818	9 389	11 361	692819	9 999	12 099	692820	12 219	14 785
1150	1110-1160	1120-1170	1110-1160	470	levé	692821	9 389	11 361	692822	9 999	12 099	692823	12 219	14 785
1160	1120-1170	1130-1180	1120-1170	473	levé	692824	9 389	11 361	692825	9 999	12 099	692826	12 219	14 785
1200	1160-1210	1170-1220	1160-1210	493	levé	385538	9 389	11 361	385539*	9 999	12 099	563908	12 219	14 785
1250	1210-1260	1220-1270	1210-1260	520	levé	692827	9 959	12 050	688907	10 529	12 740	692828	12 819	15 511
1300	1260-1310	1270-1320	1260-1310	543	levé	615535	9 959	12 050	692829	10 529	12 740	692830	12 819	15 511
1350	1310-1360	1320-1370	1310-1360	570	levé	692831	9 959	12 050	692832	10 529	12 740	692833	12 819	15 511
1400	1360-1410	1370-1420	1360-1410	593	levé	385540	9 959	12 050	385541*	10 529	12 740	563909	12 819	15 511
1450	1410-1460	1420-1470	1410-1460	620	levé	692834	9 959	12 050	692835	10 529	12 740	692836	12 819	15 511
1500	1460-1510	1470-1520	1460-1510	645	levé	846257	10 529	12 740	846251	11 029	13 345	846264	13 399	16 213
1550	1510-1560	1520-1570	1510-1560	670	levé	846258	10 529	12 740	846252	11 029	13 345	846265	13 399	16 213
1600	1560-1610	1570-1620	1560-1610	695	levé	846255	10 799	13 067	846247	11 279	13 648	846261	13 699	16 576

* zboží skladem. Ostatní s dodací lhůtou 4 týdny.

SPRCHOVÉ ZÁSTĚNY

REF PLANO

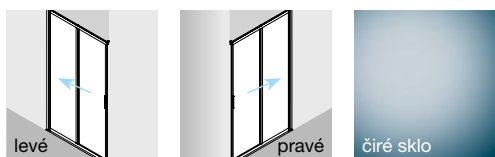
REF Davos Plus



Dveře do niky **BEZ BARIÉR** Dvojdílné, jeden díl posuvný, jeden pevný, spodní část vstupního otvoru bez rámu.

Kat. KMIP **NOVINKA**

- Všechny rozměry jsou v mm a při kolmých stěnách.
- Odchytky podlahy max. 5 mm, jinak není možno namontovat.
- Možnost dalšího rozšíření pomocí rozšiřovacího profilu.



výška 2000 mm

Rozměr	Hrana vaničky		Nastavitelná šířka	Šířka vstupu	P/L	Barva rámu stříbrná vysoký lesk, sklo čiré s povrchovou úpravou Clean		
	v nise	s pevnou stěnou	s pevnou stěnou			Kód	bez DPH (Kč)	s DPH (Kč)
1100	1060-1110	1070-1120	1060-1110	445	pravé	899982	10 469	12 667
1150	1110-1160	1120-1170	1110-1160	470	pravé	899983	10 739	12 994
1200	1160-1210	1170-1220	1160-1210	495	pravé	899984	10 739	12 994
1250	1210-1260	1220-1270	1210-1260	520	pravé	899985	11 019	13 333
1300	1260-1310	1270-1320	1260-1310	545	pravé	899986	11 019	13 333
1350	1310-1360	1320-1370	1310-1360	570	pravé	899987	11 289	13 660
1400	1360-1410	1370-1420	1360-1410	595	pravé	899988	11 289	13 660
1450	1410-1460	1420-1470	1410-1460	620	pravé	899989	11 559	13 986
1500	1460-1510	1470-1520	1460-1510	645	pravé	899990	11 559	13 986
1550	1510-1560	1520-1570	1510-1560	670	pravé	899991	11 559	13 986
1600	1560-1610	1570-1620	1560-1610	695	pravé	899992	11 559	13 986
1100	1060-1110	1070-1120	1060-1110	445	levé	899971	10 469	12 667
1150	1110-1160	1120-1170	1110-1160	470	levé	899972	10 739	12 994
1200	1160-1210	1170-1220	1160-1210	495	levé	899973	10 739	12 994
1250	1210-1260	1220-1270	1210-1260	520	levé	899974	11 019	13 333
1300	1260-1310	1270-1320	1260-1310	545	levé	899975	11 019	13 333
1350	1310-1360	1320-1370	1310-1360	570	levé	899976	11 289	13 660
1400	1360-1410	1370-1420	1360-1410	595	levé	899977	11 289	13 660
1450	1410-1460	1420-1470	1410-1460	620	levé	899978	11 559	13 986
1500	1460-1510	1470-1520	1460-1510	645	levé	899979	11 559	13 986
1550	1510-1560	1520-1570	1510-1560	670	levé	899980	11 559	13 986
1600	1560-1610	1570-1620	1560-1610	695	levé	899981	11 559	13 986

REF PLANO

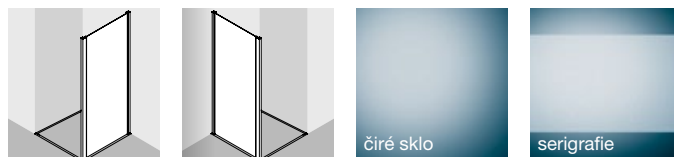
REF Davos Plus



Pevná stěna ke dveřím do niky Pro rohovou instalaci nebo U kabinu či instalaci v rovině

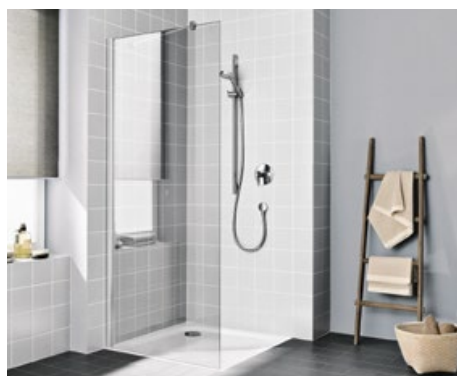
Kat. KMIP

- Všechny rozměry jsou v mm a při kolmých stěnách.
- Odchyly podlahy max. 5 mm, jinak není možno namontovat.
- Možnost dalšího rozšíření pomocí rozšiřovacího profilu.



výška 2000 mm

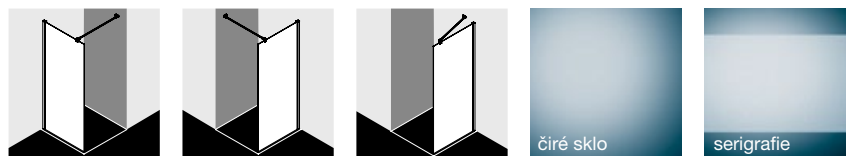
Rozměr	Hrana vaničky	Nastavitelná šířka		Barva rámu bílá, sklo čiré s povrchovou úpravou Clean			Barva rámu stříbrná vysoký lesk, sklo čiré s povrchovou úpravou Clean			Barva rámu stříbrná vysoký lesk, sklo Serigrafie s povrchovou úpravou Clean		
			v rovině s dveřmi	Kód	bez DPH (Kč)	s DPH (Kč)	Kód	bez DPH (Kč)	s DPH (Kč)	Kód	bez DPH (Kč)	s DPH (Kč)
250	220-270	210-260	177 + NŠ dveří	692893	3 639	4 403	692894	5 109	6 182			
300	270-320	260-310	227 + NŠ dveří	692895	3 639	4 403	692896	5 109	6 182			
350	320-370	310-360	277 + NŠ dveří	692897	3 639	4 403	692898	5 109	6 182			
400	370-420	360-410	327 + NŠ dveří	692899	3 639	4 403	692900	5 109	6 182			
450	420-470	410-460	377 + NŠ dveří	692901	3 639	4 403	692902	5 109	6 182			
500	470-520	460-510	427 + NŠ dveří	692903	3 639	4 403	692904	5 109	6 182			
550	520-570	520-560	477 + NŠ dveří	692905	3 639	4 403	690079	5 109	6 182			
600	570-620	560-610	527 + NŠ dveří	692906	3 639	4 403	692907	5 109	6 182			
650	620-670	610-660	577 + NŠ dveří	692908	3 639	4 403	692909	5 109	6 182			
700	670-720	660-710	627 + NŠ dveří	656061	3 639	4 403	692910	5 109	6 182	692911	6 709	8 118
750	720-770	710-760	677 + NŠ dveří	385582	3 639	4 403	385583	5 109	6 182	563942	6 709	8 118
800	770-820	760-810	727 + NŠ dveří	385584	4 089	4 948	385585*	5 359	6 484	563943	6 989	8 457
850	820-870	810-860	777+ NŠ dveří	692912	4 279	5 178	692913	5 619	6 799	692914	7 279	8 808
900	870-920	860-910	827 + NŠ dveří	385586	4 279	5 178	385587*	5 619	6 799	563944	7 279	8 808
950	920-970	910-960	877 + NŠ dveří	692915	4 839	5 855	692916	5 779	6 993	692917	7 469	9 037
1000	970-1020	960-1010	927 + NŠ dveří	385588	4 839	5 855	385589*	5 779	6 993	563945	7 469	9 037
1100	1070-1120	1060-1110	1027 + NŠ dveří	692918	5 329	6 448	692919	6 219	7 525	692920	7 899	9 558
1200	1170-1220	1160-1210	1127 + NŠ dveří	692921	5 329	6 448	689859	6 219	7 525	691672	7 899	9 558



Pevná stěna Walk in Wall

Kat. KMIP

- Všechny rozměry jsou v mm a při kolmých stěnách.
- Odchyly podlahy max. 5 mm, jinak není možno namontovat.
- Možnost dalšího rozšíření pomocí rozšiřovacího profilu.
- Vzpěra (délka 1200 mm) je součástí výrobku.



výška 2000 mm

Rozměr	Hrana vaničky	Nastavitelná šířka	Barva rámu bílá, sklo čiré s povrchovou úpravou Clean			Barva rámu stříbrná vysoký lesk, sklo čiré s povrchovou úpravou Clean			Barva rámu stříbrná vysoký lesk, sklo Serigrafie s povrchovou úpravou Clean		
			Kód	bez DPH (Kč)	s DPH (Kč)	Kód	bez DPH (Kč)	s DPH (Kč)	Kód	bez DPH (Kč)	s DPH (Kč)
700	685-710	675-700	563946	4 859	5 879	563947	6 469	7 827	563948	7 239	8 759
750	735-760	725-750	563949	4 859	5 879	563950	6 469	7 827	563951	7 239	8 759
800	785-810	775-800	563952	5 449	6 593	563953	6 889	8 336	563954	7 639	9 243
900	885-910	875-900	563955	5 489	6 642	563956	7 289	8 819	563957	7 849	9 497
1000	985-1010	975-1000	563958	5 789	7 005	563959*	7 679	9 292	563960	8 179	9 897
1100	1085-1110	1075-1100	692922	6 109	7 392	688738	8 139	9 848	692923	8 499	10 284
1200	1185-1210	1175-1200	563961	6 109	7 392	563962*	8 139	9 848	563963	8 499	10 284

* zboží skladem. Ostatní s dodací lhůtou 4 týdny.

SPRCHOVÉ ZÁSTĚNY

REIF PLANO

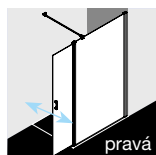
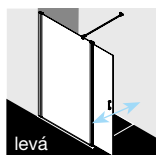
REIF Davos Plus



Pevná stěna Walk in Wall s otočným křídlem

Kat. KMIP

- Všechny rozměry jsou v mm a při kolmých stěnách.
- Odchytky podlahy max. 5 mm, jinak není možno namontovat.
- Možnost dalšího rozšíření pomocí rozšiřovacího profilu.
- Vzpěra (délka 1200 mm) je součástí výrobku.



výška 2000 mm	Rozměr	Hrana vaničky	Nastavitelná šířka Walk in Wall	Šířka otočného křídla	Nastavitelná šířka Walk in Wall a otočného křídla	P/L	Barva rámu bílá, sklo čiré s povrchovou úpravou Clean			Barva rámu stříbrná vysoký lesk, sklo čiré s povrchovou úpravou Clean			Barva rámu stříbrná vysoký lesk, sklo Serigrafie s povrchovou úpravou Clean		
							Kód	bez DPH (Kč)	s DPH (Kč)	Kód	bez DPH (Kč)	s DPH (Kč)	Kód	bez DPH (Kč)	s DPH (Kč)
	900	865-890	875-900	470	1330-1355	pravá	563933	9 149	11 070	563934	10 889	13 176	563935	11 999	14 519
	1000	965-990	975-1000	470	1430-1455	pravá	563936	9 339	11 300	563937	11 299	13 672	563938	12 299	14 882
	1200	1165-1190	1175-1200	470	1630-1655	pravá	563939	9 699	11 736	563940	11 699	14 156	563941	12 699	15 366
	900	865-890	875-900	470	1330-1355	levá	563924	9 149	11 070	563925	10 889	13 176	563926	11 999	14 519
	1000	965-990	975-1000	470	1430-1455	levá	563927	9 339	11 300	563928	11 299	13 672	563929	12 299	14 882
	1200	1165-1190	1175-1200	470	1630-1655	levá	563930	9 699	11 736	563931	11 699	14 156	563932	12 699	15 366

Sprchové zástěny Davos Plus doporučujeme kombinovat se sprchovými vaničkami ze série Davos M Pure na straně 53.

Příslušenství ke sprchovým zástěnám Davos Plus

Kat. KMIA

Rozměr (mm)

	šířka 25	výška 2000	Barva rámu bílá, sklo čiré s povrchovou úpravou Clean			Barva rámu stříbrná vysoký lesk, sklo čiré s povrchovou úpravou Clean		
			Kód	bez DPH (Kč)	s DPH (Kč)	Kód	bez DPH (Kč)	s DPH (Kč)
rozšiřovací profil pro všechny modely			385598	1 260	1 525	385599	1 327	1 606
vzpěra, boční stěna - boční stěna	délka 1200		385596	1 591	1 925	385597	1 989	2 407
vzpěra, boční stěna - boční stěna	délka 500		385594	1 325	1 603	385595	1 723	2 085
vzpěra, zeď - boční stěna	délka 1200		385592	1 591	1 925	385593	1 989	2 407
vzpěra, zeď - boční stěna	délka 500		385590	1 325	1 603	385591	1 723	2 085
propojovací profil propojení dveře do niky s pevnou stěnou v rovině		výška 2000	385600	1 314	1 590	385601	1 382	1 672

Náhradní díly ke sprchovým zástěnám Davos Plus

Kat. KMIA

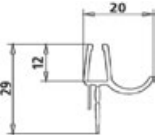
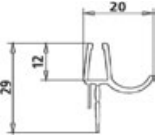
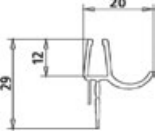

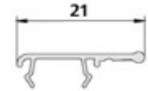
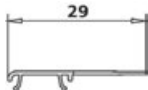
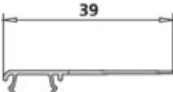
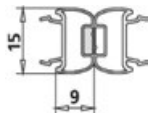
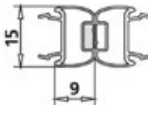
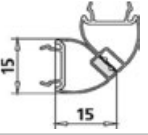
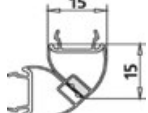
	Barva rámu bílá, sklo čiré s povrchovou úpravou Clean			Barva rámu stříbrná vysoký lesk, sklo čiré s povrchovou úpravou Clean		
	Kód	bez DPH (Kč)	s DPH (Kč)	Kód	bez DPH (Kč)	s DPH (Kč)
rohová spojka pro čtverec/obdélník rohový vstup 2-dílný posuvné dveře	693036	822	995	693029	932	1 128
sada horních pojezdů 4 ks pro čtverec/obdélník rohový vstup 2-dílný posuvné dveře	693037	932	1 128	693030	871	1 054
sada horních pojezdů 2 ks pro dveře do niky 2-dílné posuvné, jeden díl pevný, jeden posuvný	693038	932	1 128	693031	932	1 128
sada horních pojezdů 5 ks pro dveře do niky 3-dílné posuvné, jeden díl pevný, dva posuvné	693039	932	1 128	693032	932	1 128
sada spodních pojezdů / háčků 4 ks pro dveře do niky 3-dílné posuvné, jeden díl pevný, dva posuvné	693040	932	1 128	693033	932	1 128
sada horních pojezdů 4 ks pro 1/4 kruh posuvné dveře R550	693041	932	1 128	693034	1 152	1 394
sada spodních pojezdů 4 ks pro 1/4 kruh posuvné dveře R550	693042	932	1 128	693035	1 233	1 492

* zboží skladem. Ostatní s dodací lhůtou 4 týdny.

REF PLANO

REF Davos Plus

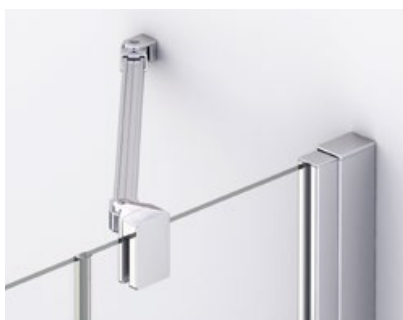
Těsnění a magnetické lišty

	Kat. KMIA	Popis / rozměr	Kód	bez DPH	s DPH
Vodorovná těsnění		1 kus těsnění s okapničkou pro: <ul style="list-style-type: none"> ■ dveře do niky 1-křídle otvírací ■ dveře do niky 1-křídle otvírací s pevným segmentem ■ dveře do niky 3-dílné posuvné, 1 díl pevný, 2 posuvné ■ dveře do niky 2-dílné posuvné, 1 díl pevný, 1 posuvný 	Délka 985 mm. Při montáži nutno zkrátit.	693004	700 Kč 847 Kč
		2 kusy těsnění s okapničkou pro: <ul style="list-style-type: none"> ■ dveře do niky 2-křídle otvírací 	Délka každého těsnění 550 mm. Při montáži nutno zkrátit.	693005	700 Kč 847 Kč
		2 kusy těsnění s okapničkou zahnuté pro: <ul style="list-style-type: none"> ■ čtvrtkruh otvírací dveře s pevnými segmenty 	Při montáži nutno zkrátit.	693006	700 Kč 847 Kč
Svislá těsnění		1 kus svislé těsnění do otočného profilu pro: <ul style="list-style-type: none"> ■ dveře do niky 1-křídle otvírací ■ dveře do niky 1-křídle otvírací s pevným segmentem ■ Walk in Wall s otočným křídlem ■ čtvrtkruh otvírací dveře s pevnými segmenty 	Délka vhodná pro sériovou výšku 2000 mm.	693008	932 Kč 1 128 Kč
		1 kus stírací těsnění pro: <ul style="list-style-type: none"> ■ dveře do niky 3-dílné posuvné, 1 díl pevný, 2 posuvné 	Délka vhodná pro sériovou výšku 2000 mm.	693009	932 Kč 1 128 Kč
		1 kus stírací těsnění pro: <ul style="list-style-type: none"> ■ dveře do niky 3-dílné posuvné, 1 díl pevný, 2 posuvné ■ dveře do niky 2-dílné posuvné, 1 díl pevný, 1 posuvný ■ čtverec/obdélník rohový vstup 2-dílný posuvné dveře 	Délka vhodná pro sériovou výšku 2000 mm.	693010	932 Kč 1 128 Kč
		1 kus stírací těsnění pro: <ul style="list-style-type: none"> ■ čtvrtkruh posuvné dveře R550 	Délka vhodná pro sériovou výšku 2000 mm.	693011	932 Kč 1 128 Kč
Magnetické lišty		1 kus magnetický profil 180° pro křídlo dveří pro: <ul style="list-style-type: none"> ■ dveře do niky 1-křídle otvírací ■ dveře do niky 1-křídle otvírací s pevným polem ■ dveře do niky 2-křídle otvírací ■ čtvrtkruh otvírací dveře s pevnými segmenty 	Délka vhodná pro sériovou výšku 2000 mm.	693024	932 Kč 1 128 Kč
		1 kus magn. profil 180° pro dovírací stěnový profil pro: <ul style="list-style-type: none"> ■ dveře do niky 1-křídle otvírací ■ dveře do niky 1-křídle otvírací s pevným segmentem ■ dveře do niky 3-dílné posuvné, 1 díl pevný, 2 posuvné ■ dveře do niky 2-dílné posuvné, 1 díl pevný, 1 posuvný 	Délka vhodná pro sériovou výšku 2000 mm.	693025	851 Kč 1 030 Kč
		1 kus magnetický profil levý/pravý pro: <ul style="list-style-type: none"> ■ čtverec/obdélník rohový vstup 2-dílný posuvné dveře 	Délka vhodná pro sériovou výšku 2000 mm.	levý 693026 pravý 693027	932 Kč 1 128 Kč
		1 kus magnetický profil pro: <ul style="list-style-type: none"> ■ čtvrtkruh posuvné dveře R550 	Délka vhodná pro sériovou výšku 2000 mm.	693028	932 Kč 1 128 Kč

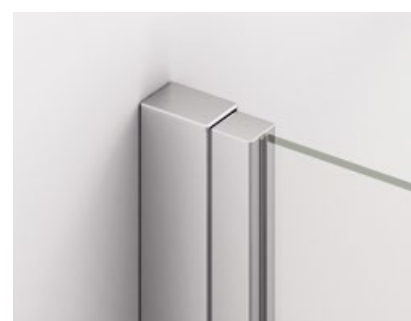
SPRCHOVÉ ZÁSTĚNY

REF PLANO REF Geneve New

- 6mm bezpečnostní sklo.
- Číré sklo.
- Antiplaková úprava Aquaperle.
- Standardní výška 2000 mm.
- Snadnější čištění díky zapuštěným pantům.
- Barva profilů aluchrom.



Rohové vzpěry z pochromované mosazi pro optimální stabilitu pevných stěn.



Panty z pochromované mosazi **se zdvihovým mechanismem** zapuštěné na vnitřní straně skla. Otvírání pouze ven. Zdvihový mechanismus

- usnadňuje otvírání dveří,
- snižuje opotřebení těsnění na dveřích,
- hladká plocha zakrytých zapuštěných pantů usnadňuje čištění.

Designová madla
z pochromované mosazi.

Vyrovnávací profil

- Umožňuje 20 mm přestavitelnost pevných stěn
- Chromované krytky

Možnost dodávky atypických rozměrů na objednávku. Zaměření zdarma.



Jednokřídlé dveře levé (GE1L)
+ boční stěna (GET)



Jednokřídlé dveře levé
+ pravé (GE1L+P) rohový vstup



Jednokřídlé dveře levé (GE1L)
+ nástěnný profil pro dveře do niky (V.GEN.50)

REF PLANO

REF Geneve New

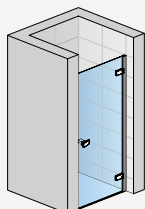


GE1 / Jednokřídlé dveře

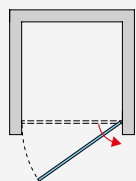
Kat. RONG

- Otvírání pouze ven.
- Nelze použít nastavovací profil.

Standardní rozměry výška 2000 mm	Šířka celková	Šířka vstupu	Typ	Panty levé/pravé	Rozměr	Kód	bez DPH (Kč)	s DPH (Kč)
	750	645	GE1	L	0750	692934	7 489	9 062
GE1			P	0750	692939	7 489	9 062	
800	695	GE1	L	0800	692935	7 579	9 171	
		GE1	P	0800	692940	7 579	9 171	
900	795	GE1	L	0900	692936	7 859	9 509	
		GE1	P	0900	692941	7 859	9 509	
1000	895	GE1	L	1000	692937	8 089	9 788	
		GE1	P	1000	692942	8 089	9 788	



GE1P +
V.GEN.50



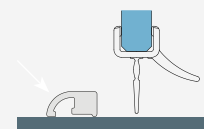
Atypy	Šířka celková	Výška	Typ	Panty	Rozměr	Kód	bez DPH (Kč)	s DPH (Kč)
	750 – 1200	2000	GE1	L	SM1	692938	11 989	14 507
GE1			P	SM1	692943	11 989	14 507	

Zaměření atypů zdarma. V objednávce je nutno uvést, zda bude montáž na vaničku nebo na dlažbu (šířka na střed skla).

Nástěnný profil s magnetickým těsněním
Nutno objednat pro montáž do niky.



Prahová lišta (volitelné příslušenství)
Lišta se na požadovaný rozměr zařizne.



Typ	Výška	Kód	bez DPH (Kč)	s DPH (Kč)
V.GEN.50	2000	427335	1 799	2 177

Typ	Délka	Kód	bez DPH (Kč)	s DPH (Kč)
S.GEN.50	1000	427336	639	773

Jednokřídlé dveře lze kombinovat s boční stěnou v 90°

kombinací P+L vytvořit rohový vstup

nebo



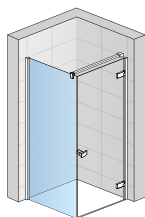
GET / Boční stěna v 90°

Kat. RONG

- Včetně rohové vzpěry.

Standardní rozměry výška 2000 mm	Šířka (mm)	Výška (mm)	Typ	Rozměr	Kód	bez DPH (Kč)	s DPH (Kč)
	750	2000	GET	0750	427329	5 379	6 509
2000		GET	0800	427330	5 569	6 738	
2000		GET	0900	427331	5 759	6 968	
2000		GET	1000	427332	5 999	7 259	
2000		GET	1200	427333	6 259	7 573	
Atypy	Šířka (mm)	Výška (mm)	Typ	Rozměr	Kód	bez DPH (Kč)	s DPH (Kč)
750 – 1200	2000	GET	SM1	427334	9 999	12 099	

Zaměření atypů zdarma. Do objednávky je nutno uvést, zda bude montáž na vaničku nebo na dlažbu (šířka na střed skla).



GE1P + GET

Stavební připravenost niky po obložení

Sprchové dveře	Šířka	Dveře do niky (-16 mm; +0 mm)
	Standard. rozměry	750
800		784 – 800
900		884 – 900
1000		984 – 1000
Atypy	např. 865	(-6 mm; +10 mm) 859 – 875

Instalační rozměry vaničky od svislého obkladu po vnější hranu vaničky

Sprchová zástěna	Dv. + boč. st. v 90° (-16 mm; +0 mm)	Boční stěna v 90° (-15 mm; +2 mm)
	Standard. rozměry	734 – 750
784 – 800		782 – 802
884 – 900		882 – 902
984 – 1000		982 – 1002
Atypy	(-5 mm; +10 mm) 859 – 875	(-10 mm; +10 mm) 860 – 877

Stavební připravenost dlažby pro zástěnu standardních rozměrů
Montáž na dlažbu (střed skla)

Sprchová zástěna	Dveře + boč. stěna (-6 mm; +10 mm)	Boční stěna (-7 mm; +10 mm)
	Standard. rozměry	718
768		768
868		868
968		968
Atypy	(-6 mm; +10 mm) 865	(-7 mm; +10 mm) 865

SPRCHOVÉ ZÁSTĚNY

REF PLANO

REF Geneve New



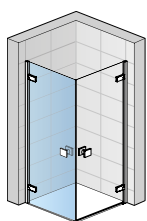
GE1 P+L / Rohový vstup s dvoudílnými rohovými dveřmi

Kat. RONG

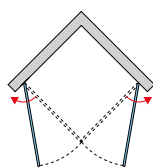
- Otvírání pouze ven.
- Pro sestavení obdélníkového půdorysu lze kombinovat různé rozměry P a L provedení.
- Nelze použít nastavovací profil.

Standardní rozměry výška 2000 mm	Šířka celková	Šířka vstupu	Typ	Panty levé/pravé	Rozměr	Kód	bez DPH (Kč)	s DPH (Kč)
	750	937		GE1	L	0750	692934	7 489
GE1				P	0750	692939	7 489	9 062
800	1007		GE1	L	0800	692935	7 579	9 171
			GE1	P	0800	692940	7 579	9 171
900	1149		GE1	L	0900	692936	7 859	9 509
			GE1	P	0900	692941	7 859	9 509
1000	1290		GE1	L	1000	692937	8 089	9 788
			GE1	P	1000	692942	8 089	9 788

V případě montáže na dlažbu je nutno vzít v úvahu rozdíl mezi nominální a fyzickou šířkou.

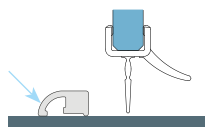


GE1L + GE1P



Atypy	Šířka celková	Výška	Typ	Panty	Rozměr	Kód	bez DPH (Kč)	s DPH (Kč)
	750 – 1200	2000	GE1	L	SM1	692938	11 989	14 507
		GE1	P	SM1	692943	11 989	14 507	

Zaměření atypů zdarma. Do objednávky je nutno uvést, zda bude montáž na vaničku nebo na dlažbu (šířka na střed skla).



Prahová lišta (volitelné příslušenství)

Pro rohový vstup jsou potřeba 2 kusy, lišta se na požadovaný rozměr zařízne.

Typ	Délka	Kód	bez DPH (Kč)	s DPH (Kč)
S.GEN.50	1000	427336	639	773

Instalační rozměry vaničky

od svislého obkladu po vnější hranu vaničky

Sprchová zástěna	Šířka	Rohový vstup (-14 mm; +2 mm)
Standard. rozměry	750	736 – 752
	800	786 – 802
	900	886 – 902
	1000	996 – 1002
		(-3 mm; +13 mm)
Atypy	např. 865	862 – 878

Stevbní připravenost dlažby

pro zástěnu standardních rozměrů
Montáž na dlažbu (střed skla)

Sprchová zástěna	Šířka	Rohový vstup (-6 mm; +0 mm)
Standard. rozměry	750	718
	800	768
	900	868
	1000	968
		(-6 mm; +10 mm)
Atypy	např. 865	865

Stabilizační vzpěry

z pochromované mosazi

Stěna – sklo pro boční stěnu

Typ	Délka	Kód	bez DPH (Kč)	s DPH (Kč)
SMGA.50.1500	1500 mm	692944	1 389	1 681

Stěna – sklo + T-kus pro dveře s pevnou stěnou v rovině a boční stěnu

Typ	Délka	Kód	bez DPH (Kč)	s DPH (Kč)
SMGTA.50.1500	1500 mm	692945	1 999	2 419

Stěna – sklo + T-kus pro dveře s pevnou stěnou v rovině

Typ	Délka	Kód	bez DPH (Kč)	s DPH (Kč)
SMMA.50.1500	1500 mm	692946	1 579	1 911

Profil rozšiřovací

nelze použít pro GE1, aluchrom, 25 × 2000 mm

Typ	Výška	Kód	bez DPH (Kč)	Cena s DPH (Kč)
GEACA.50.2000	2000 mm	563964	1 019	1 233

Plastová těsnění

Kat. RONB; RONA

Magnetické těsnění 90°

na 6mm skla, 2 ks (pár), pro dveře do niky a rohový vstup

Typ	Délka	Kód	bez DPH (Kč)	s DPH (Kč)
42352TL.2000 + 42352TL.2000	2000 mm	370570	800	968

Svislé těsnění na 6mm skla

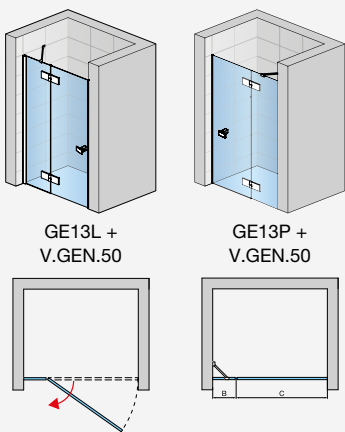
Typ	Délka	Kód	bez DPH (Kč)	s DPH (Kč)
51406.2000	2000 mm	353915	600	726

Magnetické těsnění 180° na 6mm skla, 1 ks, pro čtvrtkruh

Typ	Délka	Kód	bez DPH (Kč)	s DPH (Kč)
1x 42356.2000	2000 mm	692948	800	968

Vodorovné těsnění pro čtvrtkruh i rovná skla, na 6mm skla, stírací, s okapnicí

Typ	Délka	Kód	bez DPH (Kč)	s DPH (Kč)
52203.1000	1000 mm	434406	660	799



GE13 / Jednokřídlé dveře s pevnou stěnou v rovině

Kat. RONG

- Včetně rohové vzpěry.
- Otvírání pouze ven.

Standardní rozměry výška 2000 mm	Šířka celková	Šířka dveří	Šířka vstupu C	Šíř. pevného dílu B	Typ	Panty levé/pravé	Rozměr	Kód	bez DPH (Kč)	s DPH (Kč)
	750	503	460	247	GE13	L	0750	427317	7 629	9 231
P						0750	427323	7 629	9 231	
800	553	510	247	GE13	L	0800	427318	7 719	9 340	
					P	0800	427324	7 719	9 340	
900	603	560	297	GE13	L	0900	427319	7 939	9 606	
					P	0900	427325	7 939	9 606	
1000	703	660	297	GE13	L	1000	427320	8 199	9 921	
					P	1000	427326	8 199	9 921	
1100	753	710	347	GE13	L	1100	600967	8 899	10 768	
					P	1100	600971	8 999	10 889	
1200	803	760	397	GE13	L	1200	427321	9 199	11 131	
					P	1200	427327	9 199	11 131	

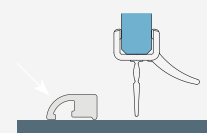
Atyp	Šířka celková	Výška	Typ	Panty	Rozměr	Kód	bez DPH (Kč)	s DPH (Kč)
	750 – 1200	2000	GE13	L	SM1	427322	12 799	15 487
P				SM1	427328	12 799	15 487	

Zaměření atypů zdarma. V objednávce je nutno uvést, zda bude montáž na vaničku nebo na dlažbu (šířka na střed skla).

Nástěnný profil s magnetickým těsněním
Nutno objednat pro montáž do niky.



Prahová lišta (volitelné příslušenství)
Lišta se na požadovaný rozměr zařízne.



Typ	Výška	Kód	bez DPH (Kč)	s DPH (Kč)
V.GEN.50	2000	427335	1 799	2 177

Typ	Délka	Kód	bez DPH (Kč)	s DPH (Kč)
S.GEN.50	1000	427336	639	773

1-křídlé dveře s pevnou stěnou v rovině lze kombinovat s boční stěnou v 90°



GET / Boční stěna v 90°

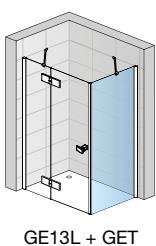
Kat. RONG

- Včetně rohové vzpěry.

Standardní rozměry výška 2000 mm	Šířka (mm)	Výška (mm)	Typ	Rozměr	Kód	bez DPH (Kč)	s DPH (Kč)
	750	2000	GET	0750	427329	5 379	6 509
800	2000	GET	0800	427330	5 569	6 738	
900	2000	GET	0900	427331	5 759	6 968	
1000	2000	GET	1000	427332	5 999	7 259	
1200	2000	GET	1200	427333	6 359	7 694	

Atyp	Šířka (mm)	Výška (mm)	Typ	Rozměr	Kód	bez DPH (Kč)	s DPH (Kč)
750 – 1200	2000	GET	SM1	427334	9 999	12 099	

Zaměření atypů zdarma. Do objednávky je nutno uvést, zda bude montáž na vaničku nebo na dlažbu (šířka na střed skla).



Stavební připravenost
niky po obložení – pro dveře do niky

Sprchové dveře	Šířka	Dveře do niky (-17 mm; +0 mm)
	Standard. rozměry	750
800		783 – 800
900		883 – 900
1000		983 – 1000
1100		1083 – 1100
1200		1183 – 1200
Atyp	např. 865	858 – 875

Instalační rozměry vaničky
od svíslého oblaku po vnější hranu vaničky

Dv. + boč. st. v 90° (-17 mm; +0 mm)	Boční stěna v 90° (-17 mm; +0 mm)
733 – 750	733 – 750
783 – 800	783 – 800
883 – 900	883 – 900
983 – 1000	983 – 1000
1083 – 1100	–
1183 – 1200	1183 – 1200
Atyp	např. 865

Stavební připravenost dlažby
pro zástěnu standardních rozměrů
Montáž na dlažbu (střed skla)

Sprchová zástěna	Šířka	Dv. + boč. st. v 90° (-7 mm; +10 mm)	Boční stěna v 90° (-7 mm; +10 mm)
	Standard. rozměry	750	718
800		768	768
900		868	868
1000		968	968
1100		1068	–
1200		1168	1168
Atyp	např. 865	865	865

kombinací P+L vytvořit rohový vstup

nebo

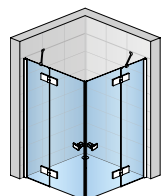


GE13 P+L / Rohový vstup s dvoudílnými rohovými dveřmi

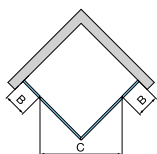
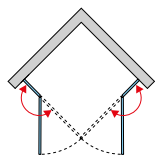
Kat. RONG

- Včetně dvou rohových vzpěr.
- Otvírání pouze ven.
- Pro sestavení obdélníkového půdorysu lze kombinovat různé rozměry P a L provedení.

Standardní rozměry výška 2000 mm	Šířka celková	Šířka dveří	Šířka pevných dílů B	Šířka vstupu C	Typ	Panty levé/pravé	Rozměr	Kód	bez DPH (Kč)	s DPH (Kč)
	750	503	247	670	GE13	L	0750	427317	7 629	9 231
GE13					P	0750	427323	7 629	9 231	
800	553	247	740	GE13	L	0800	427318	7 719	9 340	
				GE13	P	0800	427324	7 719	9 340	
900	603	297	810	GE13	L	0900	427319	7 939	9 606	
				GE13	P	0900	427325	7 939	9 606	
1000	703	297	950	GE13	L	1000	427320	8 199	9 921	
				GE13	P	1000	427326	8 199	9 921	
1100	753	347	1020	GE13	L	1100	600967	8 899	10 768	
				GE13	P	1100	600971	8 999	10 889	
1200	803	397	1090	GE13	L	1200	427321	9 199	11 131	
				GE13	P	1200	427327	9 199	11 131	



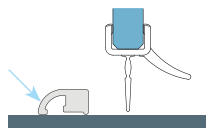
GE13L + GE13P



V případě montáže na dlažbu je nutno vzít v úvahu rozdíl mezi nominální a fyzickou šířkou.

Atypy	Šířka celková	Výška	Typ	Panty	Rozměr	Kód	bez DPH (Kč)	s DPH (Kč)
		750 – 1200	2000	GE13	L	SM1	427322	12 799
			GE13	P	SM1	427328	12 799	15 487

Zaměření atypů zdarma. Do objednávky je nutno uvést, zda bude montáž na vaničku nebo na dlažbu (šířka na střed skla).



Prahová lišta (volitelné příslušenství)

Pro rohový vstup jsou potřeba 2 kusy, lišta se na požadovaný rozměr řázně.

Typ	Délka	Kód	bez DPH (Kč)	s DPH (Kč)
S.GEN.50	1000	427336	639	773

Instalační rozměry vaničky

od svislého obkladu po vnější hranu vaničky – pro rohový vstup

Sprchová zástěna	Šířka	Dveře do niky (-17 mm; +0 mm)
Standard. rozměry	750	733 – 750
	800	783 – 800
	900	883 – 900
	1000	983 – 1000
	1100	1083 – 1100
	1200	1183 – 1200
Atypy	např. 865	858 – 875

Stavební připravenost dlažby

pro zástěnu standardních rozměrů
Montáž na dlažbu (střed skla)

Sprchová zástěna	Šířka	Rohový vstup (-7 mm; +10 mm)
Standard. rozměry	750	718
	800	768
	900	868
	1000	968
	1100	1068
	1200	1168
Atypy	např. 865	865

GE13L + GET



GE13L



GE13 P+L





GER / Čtvrtekruh s dvoukřídlými dveřmi

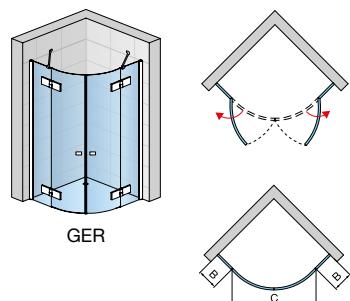
Kat. RONG

- Včetně 2 rohových vzpěr.
- Otvírání pouze ven.

Standardní rozměry výška 2000 mm	Šířka	Rádus	Šířka otevřeného křídla	Šířka pevných dílů B	Šířka vstupu C	Typ	Rozměr	Kód	Cena bez DPH (Kč)	Cena s DPH (Kč)
	800	550	460	197	810	GER55	0800	427313	14 999	18 149
	900	550	460	297	810	GER55	0900	427314	15 299	18 512
	1000	550	460	397	810	GER55	1000	427315	15 899	19 238

Atypy	Šířka	Výška	Typ	SM1	-	20 499	24 804
	750 – 1200	2000	GER55	SM1	-	20 499	24 804

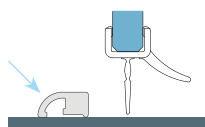
Zaměření atypů zdarma. Do objednávky je nutno uvést, zda bude montáž na vaničku nebo na dlažbu (šířka na střed skla).



GER

Prahová lišta (volitelné příslušenství)

Lišta se na požadovaný rozměr zařízne.



Typ	Rádus	Kód	Cena bez DPH (Kč)	Cena s DPH (Kč)
S.GER55.50	550	427337	1 229	1 487

Instalační rozměry vaničky

od svislého obkladu po vnější hranu vaničky

Sprchová zástěna	Šířka	Čtvrtekruh 550 mm (-17 mm; +0 mm)	
		Standard. rozměry	800
	900	883 – 900	
	1000	983 – 1000	
		(-7 mm; +10 mm)	
Atypy	např. 865	858 – 875	

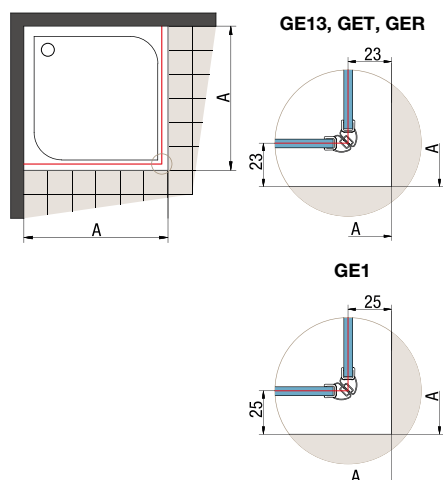
Stavební připravenost dlažby

pro zástěnu standardních rozměrů
Montáž na dlažbu (střed skla)

Sprchová zástěna	Šířka	Čtvrtekruh 550 mm (-7 mm; +10 mm)	
		Standard. rozměry	800
	900	867	
	1000	967	
		(-7 mm; +10 mm)	
Atypy	např. 865	865	

Dveře s boční stěnou, rohový vstup – montáž na vaničku

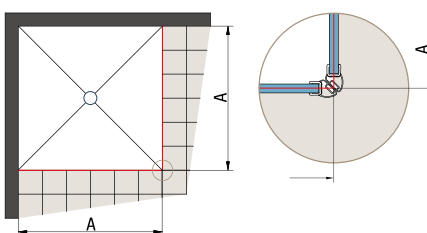
A – změřený rozměr od zdi k vnějšímu okraji vaničky



Dveře s boční stěnou – montáž na dlažbu

A – změřený rozměr od zdi na osu skla.

Skutečná šířka stand. zástěny odpovídá šířce A.



Stavební připravenost dlažby pro zástěnu standardních rozměrů

Standardní šířka	Šířka A střed skla	
	GE1	GE13
750	718	718
800	768	768
900	868	868
1000	968	968
1100	–	1068
1200	–	1168

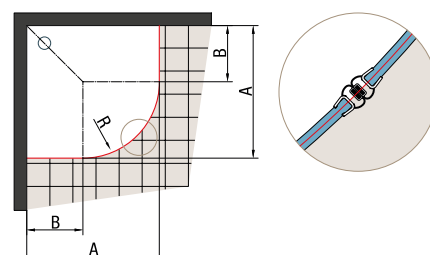
tolerance

Skutečná šířka standardní zástěny odpovídá šířce A (rozměr na střed skla s tolerancí:
-7 mm až +10 mm (GE13 / GET)
-6 mm až +10 mm (GE1)

Čtvrtekruh – montáž na dlažbu

A – změřený rozměr od zdi na osu skla. U dlažby je nutné zohlednit rádius R528 (viz tabulka níže).

Skutečná šířka stand. zástěny odpovídá šířce A.



Stavební připravenost dlažby pro zástěnu standardních rozměrů

Čtvrtekruh s rádiusem R550

Standardní šířka	Šířka A střed skla	Šířka B pro rádius R550
800	767 × 767	240
900	867 × 867	340
1000	967 × 967	440
tolerance	(-7; +10 mm)	

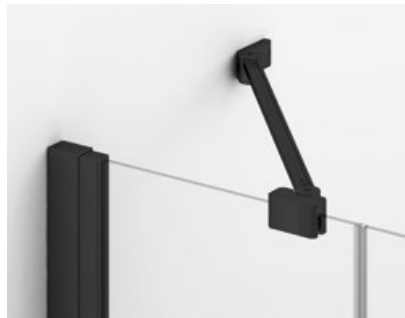
R528 – Rádus na střed skla čtvrtkruhu s nominálním rádiusem 550

SPRCHOVÉ ZÁSTĚNY

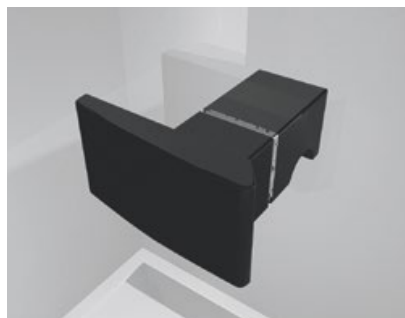
REF PLANO **REF Geneve Black**

DOSTUPNÉ OD 1. 4. 2025

- 6mm bezpečnostní sklo.
- Číré sklo.
- Antiplaková úprava Aquaperle.
- Standardní výška 2000 mm.
- Snadnější čištění díky zapuštěným pantům.
- Barva profilů černá matná.



Rohové vzpěry z pochromované mosazi pro optimální stabilitu pevných stěn.



Panty z mosazi v barvě černá matná **se zdvihovým mechanismem** zapuštěné na vnitřní straně skla. Otvírání pouze ven. Zdvihový mechanismus

- usnadňuje otvírání dveří,
- snižuje opotřebení těsnění na dveřích,
- hladká plocha zakrytých zapuštěných pantů usnadňuje čištění.

Designová madla z mosazi v barvě černá matná.

Vyrovnávací profil

- Umožňuje 20 mm přestavitelnost pevných stěn

Možnost dodávky atypických rozměrů na objednávku. Zaměření zdarma.



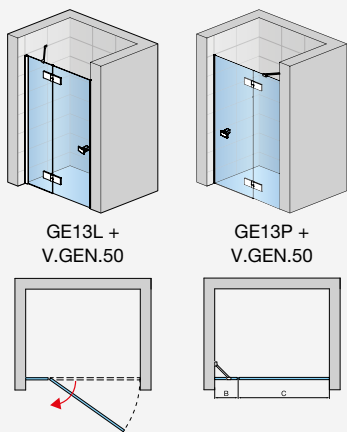


GE13 / Jednokřídlé dveře s pevnou stěnou v rovině

Kat. RONG

- Včetně rohové vzpěry.
- Otvírání pouze ven.

Standardní rozměry výška 2000 mm	Šířka celková	Šířka dveří	Šířka vstupu C	Šíř. pevného dílu B	Typ	Panty levé/pravé	Rozměr	Kód	bez DPH (Kč)	s DPH (Kč)
	800	553	510	247	GE13	L	0800	951683	8 839	10 695
P						0800	951693	8 839	10 695	
900	603	560	297	GE13	L	0900	951686	9 089	10 998	
					P	0900	951694	9 089	10 998	
1000	703	660	297	GE13	L	1000	951688	9 379	11 349	
					P	1000	951696	9 379	11 349	
1200	803	760	397	GE13	L	1200	951689	9 899	11 978	
					P	1200	951697	9 899	11 978	



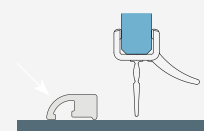
Atypy	Šířka celková	Výška	GE13	L	SM1	951691	14 649	17 725
		750 – 1200	2000	GE13	P <th>SM1</th> <th>951699</th> <th>14 649</th> <th>17 725</th>	SM1	951699	14 649

Zaměření atypů zdarma. V objednávce je nutno uvést, zda bude montáž na vaničku nebo na dlažbu (šířka na střed skla).

Nástěnný profil s magnetickým těsněním
Nutno objednat pro montáž do niky.



Prahová lišta (volitelné příslušenství)
Lišta se na požadovaný rozměr zařízne.



Typ	Výška	Kód	bez DPH (Kč)	s DPH (Kč)
V.GEN.06	2000	951709	1 899	2 298

Typ	Délka	Kód	bez DPH (Kč)	s DPH (Kč)
S.GEN.06	1000	951708	739	894

1-křídlé dveře s pevnou stěnou v rovině lze kombinovat s boční stěnou v 90°



GET / Boční stěna v 90°

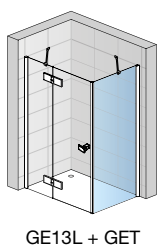
Kat. RONH

- Včetně rohové vzpěry.

Standardní rozměry výška 2000 mm	Šířka (mm)	Výška (mm)	Typ	Rozměr	Kód	bez DPH (Kč)	s DPH (Kč)														
	800	2000	2000	GET	0800	951702	6 439	7 791													
900									2000	GET	0900	951703	6 659	8 057							
															1000	2000	GET	1000	951704	6 929	8 384

Atypy	Šířka (mm)	Výška (mm)	GET	SM1	951707	11 549	13 974
		750 – 1200	2000				

Zaměření atypů zdarma. Do objednávky je nutno uvést, zda bude montáž na vaničku nebo na dlažbu (šířka na střed skla).



Stavební připravenost
niky po obložení – pro dveře do niky

Sprchové dveře	Šířka	Dveře do niky (-17 mm; +0 mm)
	Standard. rozměry	800
900		883 – 900
1000		983 – 1000
1200		1183 – 1200

Instalační rozměry vaničky
od svislého obkladu po vnější hranu vaničky

Dv. + boč. st. v 90° (-17 mm; +0 mm)	Boční stěna v 90° (-17 mm; +0 mm)
783 – 800	783 – 800
883 – 900	883 – 900
983 – 1000	983 – 1000
1183 – 1200	1183 – 1200

Stavební připravenost dlažby
pro zástěnu standardních rozměrů
Montáž na dlažbu (střed skla)

Sprchová zástěna	Šířka	Dv. + boč. st. v 90° (-7 mm; +10 mm)	Boční stěna v 90° (-7 mm; +10 mm)
	Standard. rozměry	800	768
900		868	868
1000		968	968
1200		1168	1168

		(-7 mm; +10 mm)
Atypy	např. 865	858 – 875

		(-7 mm; +10 mm)	(-7 mm; +10 mm)
Atypy	např. 865	858 – 875	858 – 875

		(-7 mm; +10 mm)	(-7 mm; +10 mm)
Atypy	např. 865	865	865

kombinací P+L vytvořit rohový vstup

nebo



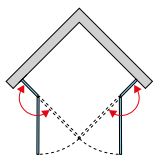
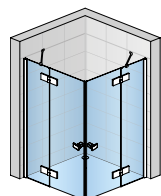
GE13 P+L / Rohový vstup s dvoudílnými rohovými dveřmi

Kat. RONH

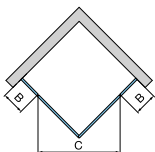
- Včetně dvou rohových vzpěr.
- Otvírání pouze ven.
- Pro sestavení obdélníkového půdorysu lze kombinovat různé rozměry P a L provedení.

Standardní rozměry výška 2000 mm	Šířka celková	Šířka dveří	Šířka pevných dílů B	Šířka vstupu C	Typ	Panty levé/pravé	Rozměr	Kód	bez DPH (Kč)	s DPH (Kč)
	800	553	247	740	GE13	L	0800	951683	8 839	10 695
GE13					P	0800	951693	8 839	10 695	
900	603	297	810	GE13	L	0900	951686	9 089	10 998	
				GE13	P	0900	951694	9 089	10 998	
1000	703	297	950	GE13	L	1000	951688	9 379	11 349	
				GE13	P	1000	951696	9 379	11 349	
1200	803	397	1090	GE13	L	1200	951689	9 899	11 978	
				GE13	P	1200	951697	9 899	11 978	

V případě montáže na dlažbu je nutno vzít v úvahu rozdíl mezi nominální a fyzickou šířkou.

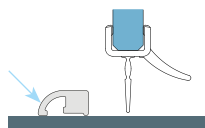


GE13L + GE13P



Atyp	Šířka celková	Výška						
	750 – 1200	2000	GE13	L	SM1	951691	14 649	17 725
		GE13	P	SM1	951699	14 649	17 725	

Zaměření atypů zdarma. Do objednávky je nutno uvést, zda bude montáž na vaničku nebo na dlažbu (šířka na střed skla).



Prahová lišta (volitelné příslušenství)

Pro rohový vstup jsou potřeba 2 kusy, lišta se na požadovaný rozměr zařízne.

Typ	Délka	Kód	bez DPH (Kč)	s DPH (Kč)
S.GEN.50	1000	951708	739	894

Instalační rozměry vaničky

od svislého obkladu po vnější hranu vaničky – pro rohový vstup

Sprchová zástěna	Šířka	Dveře do niky (-17 mm; +0 mm)
Standard. rozměry	800	783 – 800
	900	883 – 900
	1000	983 – 1000
	1200	1183 – 1200
		(-7 mm; +10 mm)
Atyp	např. 865	858 – 875

Stavební připravenost dlažby

pro zástěnu standardních rozměrů
Montáž na dlažbu (střed skla)

Sprchová zástěna	Šířka	Rohový vstup (-7 mm; +10 mm)
Standard. rozměry	800	768
	900	868
	1000	968
	1200	1168
		(-7 mm; +10 mm)
Atyp	např. 865	865



DOSTUPNÉ OD 1. 4. 2025

Stabilizační vzpěry

Kat. RONG

z pochromované mosazi

Stěna – sklo pro boční stěnu

Typ	Délka	Kód	bez DPH (Kč)	s DPH (Kč)
SMGA.06.1500	1500 mm	814318	2 090	2 529

Stěna – sklo + T-kus pro dveře s pevnou stěnou v rovině a boční stěnu

Typ	Délka	Kód	bez DPH (Kč)	s DPH (Kč)
SMGTA.06.1500	1500 mm	803788	2 790	3 376

Stěna – sklo + T-kus pro dveře s pevnou stěnou v rovině

Typ	Délka	Kód	bez DPH (Kč)	s DPH (Kč)
SMMA.06.1500	1500 mm	903754	2 480	3 001

Profil rozšiřovací

nelze použít pro GE1, aluchrom, 25 × 2000 mm

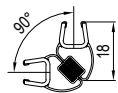
Typ	Výška	Kód	bez DPH (Kč)	Cena s DPH (Kč)
GEACA.06.2000	2000 mm	951701	1 177	1 424

Plastová těsnění

Kat. RONA

Magnetické těsnění 90°

na 6mm skla, **2 ks (pár)**, pro dveře do niky a rohový vstup



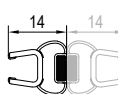
Typ	Délka	Kód	bez DPH (Kč)	s DPH (Kč)
42352TL.2000 + 42352TL.2000	2000 mm	370570	1 260	1 525

Svislé těsnění na 6mm skla



Typ	Délka	Kód	bez DPH (Kč)	s DPH (Kč)
51406.2000	2000 mm	353915	700	847

Magnetické těsnění 180° na 6mm skla, 1 ks, pro čtvrtkruh



Typ	Délka	Kód	bez DPH (Kč)	s DPH (Kč)
1x 42356.2000	2000 mm	692948	1 260	1 525

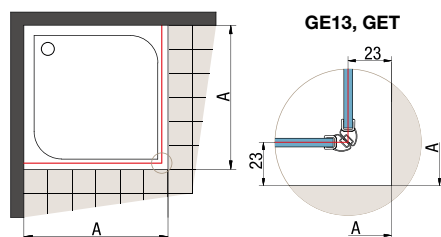
Vodorovné těsnění pro čtvrtkruh i rovná skla, na 6mm skla, stírací, s okapnicí



Typ	Délka	Kód	bez DPH (Kč)	s DPH (Kč)
52203.1000	1000 mm	434406	660	799

Dveře s boční stěnou, rohový vstup – montáž na vaničku

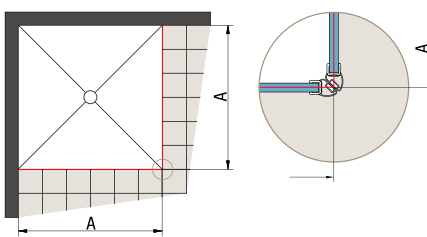
A – změřený rozměr od zdi k vnějšímu okraji vaničky



Dveře s boční stěnou – montáž na dlažbu

A – změřený rozměr od zdi na osu skla.

Skutečná šířka stand. zástěny odpovídá šířce A.



Stavební připravenost dlažby pro zástěnu standardních rozměrů

Standardní šířka	Šířka A střed skla
	GE13
800	768
900	868
1000	968
1200	1168

tolerance | Skutečná šířka standardní zástěny odpovídá šířce A (rozměr na střed skla s tolerancí -7 mm až +10 mm (GE13 / GET))

SPRCHOVÉ VANIČKY A ŽLABY

REF PLANO

REF Davos M Pure

- Materiál litý mramor.
- Povrchová vrstva Gelcoat.
- Nohy v ceně.
- Záruka 5 let.



Čtvrtek R550

Kat. RLT7

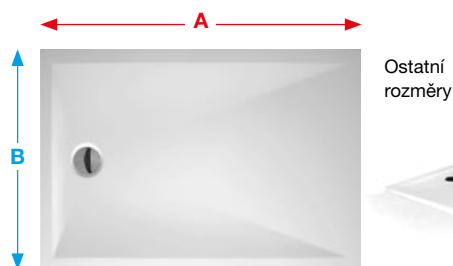
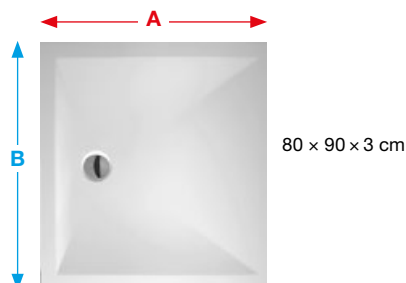
litý mramor, včetně nohou	Kód	bez DPH	s DPH
80 × 80 × 3 cm	732574	3 999 Kč	4 839 Kč
90 × 90 × 3 cm	732573	4 479 Kč	5 420 Kč
100 × 100 × 3 cm	732572	5 599 Kč	6 775 Kč



Čtverec

Kat. RLT7

litý mramor, včetně nohou	Kód	bez DPH	s DPH
80 × 80 × 3 cm	732578	3 999 Kč	4 839 Kč
90 × 90 × 3 cm	732577	4 479 Kč	5 420 Kč
100 × 100 × 3 cm	732575	5 599 Kč	6 775 Kč



Obdélník

Kat. RLT7

A × B, litý mramor, včetně nohou	Kód	bez DPH	s DPH
80 × 90 × 3 cm	754530	4 879 Kč	5 904 Kč
90 × 70 × 3 cm	754531	4 319 Kč	5 226 Kč
100 × 90 × 3 cm	754529	5 949 Kč	7 198 Kč
100 × 80 × 3 cm	732579	5 759 Kč	6 969 Kč
110 × 90 × 3 cm	754533	6 199 Kč	7 501 Kč
110 × 80 × 3 cm	754532	5 949 Kč	7 198 Kč
120 × 90 × 3,5 cm	732580	6 759 Kč	8 179 Kč
120 × 80 × 3,5 cm	732582	6 239 Kč	7 549 Kč
140 × 90 × 3,5 cm	754535	7 479 Kč	9 050 Kč
140 × 80 × 3,5 cm	754534	7 239 Kč	8 759 Kč
160 × 90 × 3,5 cm	846443	9 199 Kč	11 131 Kč
160 × 80 × 3,5 cm	846442	9 039 Kč	10 937 Kč

Čelní panel

Kat. RLT7

k vaničce z litého mramoru	Kód	bez DPH	s DPH
čtvrtek R550 90 × 10 cm	292855	1 359 Kč	1 644 Kč
čtvrtek R550 80 × 10 cm	292856	1 319 Kč	1 596 Kč
čtverec 90 × 10 cm	292858	1 359 Kč	1 644 Kč

Vaničky Davos M Pure doporučujeme kombinovat se všemi sériemi sprchových zástěn Plano.

REF PLANO

- Materiál nerez.
- Zdvojená zápachová uzávěra.
- Čistitelnost sifonu až po odpadní trubku.
- Průtok 60 l/min (dostačující i pro velkoformátové sprchové hlavice).
- Hydroizolační pás v ceně.
- Záruka 25 let.



Sprchový žlab

Kat. ALCP, ALCZ

nerez		Kód	bez DPH	s DPH	
s okrajem do prostoru	Kat. ALCP	750 mm	292731	5 089 Kč	6 158 Kč
		850 mm	292734	5 339 Kč	6 460 Kč
		950 mm	292735	5 659 Kč	6 847 Kč
s flexibilním límcem přímo ke stěně	Kat. ALCZ	750 mm	241323	5 281 Kč	6 390 Kč
		850 mm	241324	5 547 Kč	6 712 Kč
		950 mm	241325	5 871 Kč	7 104 Kč



Designová mřížka Bern

Kat. ALCP

ke sprchovému žlabu, nerez		Kód	bez DPH	s DPH
750 mm		292736	1 279 Kč	1 548 Kč
850 mm		292737	1 339 Kč	1 620 Kč
950 mm		292744	1 399 Kč	1 693 Kč

VANY

REF PLANO

REF Bern

- 100% akrylát.
- Akrylát je vysoce lesklý, plně probarvený, stálobarevný, neporézní, příjemný na dotek.
- Výztuha dna vany.
- Nohy v ceně.



Obdélníková vana

Kat. RIH6

akrylátová, včetně nohou		Kód	bez DPH	s DPH
150 × 70 cm		293057	5 059 Kč	6 121 Kč
160 × 70 cm		293058	5 149 Kč	6 230 Kč
170 × 70 cm		293059	5 399 Kč	6 533 Kč

Technické specifikace na str. 105 (žlaby); 106 (vany).

VANY

REF PLANO

REF Davos



Obdélníková oválná vana

Kat. OPTI

akrylátová, včetně nohou	Kód	bez DPH	s DPH
160 × 70 cm	293061	4 799 Kč	5 807 Kč
170 × 70 cm	293063	4 999 Kč	6 049 Kč
175 × 70 cm	809776	5 219 Kč	6 315 Kč
180 × 70 cm	809777	5 439 Kč	6 581 Kč



Obdélníková hranatá vana

Kat. OPTI

hrnatá, včetně nohou	Kód	bez DPH	s DPH
160 × 70 cm	293062	4 999 Kč	6 049 Kč
170 × 75 cm	293065	5 299 Kč	6 412 Kč
180 × 80 cm, odpad střed	293066	5 999 Kč	7 259 Kč

Pravé provedení
153,5 × 100 cm

Rohová asymetrická vana

Kat. OPTI

akrylátová, včetně nohou	Kód	bez DPH	s DPH	
153,5 × 100 cm	levá	293053	7 459 Kč	9 025 Kč
	pravá	293054	7 459 Kč	9 025 Kč
160 × 105 cm	levá	293068	6 639 Kč	8 033 Kč
	pravá	293069	6 639 Kč	8 033 Kč

Levé provedení
160 × 105 cm

Rohová symetrická vana

Kat. OPTI

akrylátová, včetně nohou	Kód	bez DPH	s DPH
140 × 140 cm	293055	8 999 Kč	10 889 Kč
150 × 150 cm	293056	10 399 Kč	12 583 Kč

REF OPTILINE

REF Optiset

- Ergonomický tvar.
- 100% akrylát.
- Akrylát je vysoce lesklý, plně probarvený, stálobarevný, neporézní, příjemný na dotek.
- Výztuha dna vany.
- Nohy v ceně.



Obdélníková oválná vana

Kat. OPTI

akrylátová, odpad střed, včetně nohou

Kód

bez DPH

s DPH

180 x 80 cm

293049

6 799 Kč

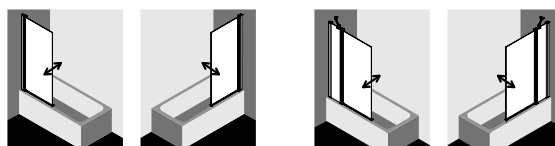
8 227 Kč

VANOVÉ ZÁSTĚNY

REF PLANO

REF Cada XS

- Provedení profilů stříbrná vysoký lesk.
- Bezpečnostní čiré sklo.
- Výška 1 500 mm.
- Zvedací mechanismus.
- Otevírání na obě strany.
- Úprava skla Clean.



Vanová otvírací zástěna

Kat. KMID

profil stříbrná vysoký lesk		Kód	bez DPH	s DPH
1-dílná 75 x 160 cm	levá	767722	5 129 Kč	6 206 Kč
	pravá	767858	5 129 Kč	6 206 Kč
2-dílná 105 x 160 cm	levá	767882	7 999 Kč	9 679 Kč
	pravá	767899	7 999 Kč	9 679 Kč

Technické specifikace na str. 108.

SENZOROVÝ PROGRAM

REF PLANO

**SLU41F / SLU41FB**

Senzorová umyvadlová stojánková baterie s regulací vody.

Kat. SANG

	Kód	bez DPH	s DPH
Bez zdroje	340826	7 569 Kč	9 158 Kč
Bateriové napájení	340828	7 799 Kč	9 437 Kč

**Pisoár Plano Perfetto**

S radarovým splachovačem.

Kat. SANG

	Kód	bez DPH	s DPH
Bez zdroje	846214	9 399 Kč	11 373 Kč
Se zdrojem	846215	10 479 Kč	12 680 Kč
Bateriové napájení	846216	11 539 Kč	13 962 Kč

Příslušenství k senzorovému programu

Kat. SANS

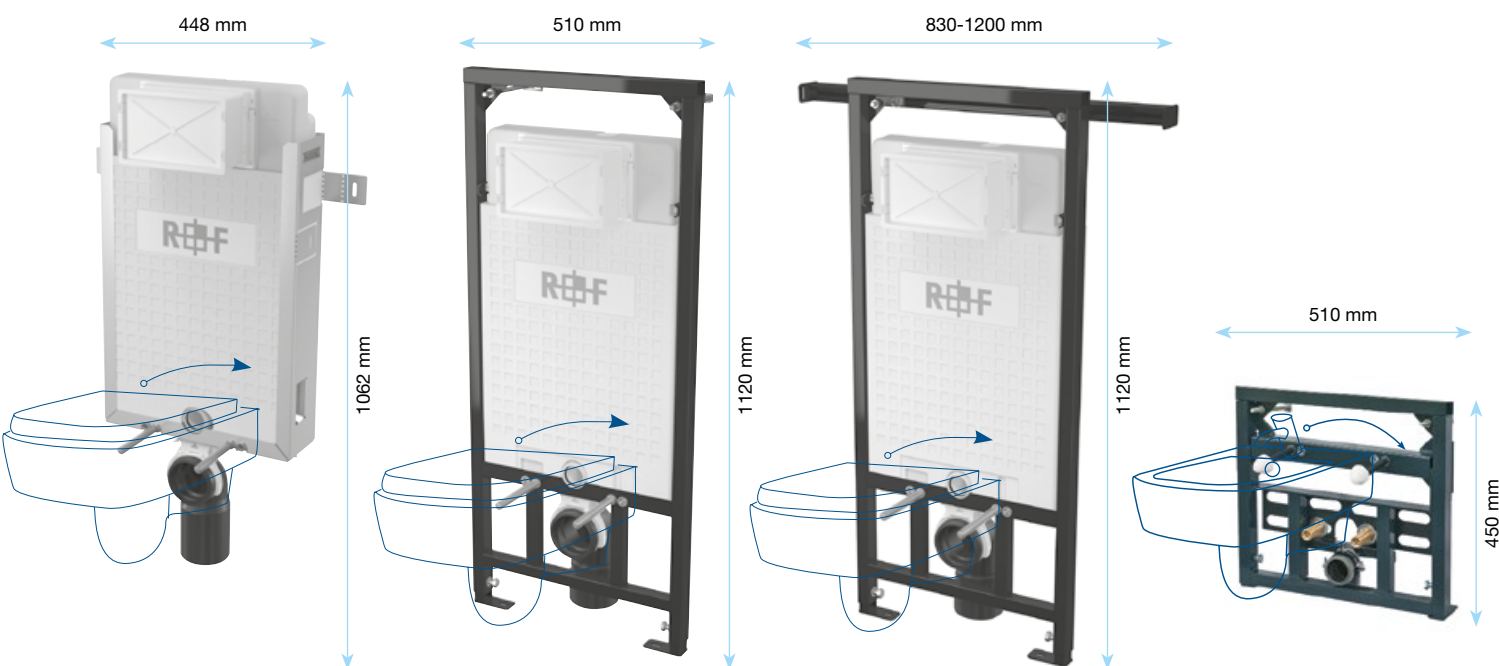
		Kód	bez DPH	s DPH
Napájecí zdroj 230V AC / 24V DC	pro max. 5 ks pisoárů nebo max. 2 ks baterií	158062	1 300 Kč	1 573 Kč
	pro max. 9 ks pisoárů nebo max. 4 ks baterií	158061	1 740 Kč	2 105 Kč
Dálkové ovládání	pro nastavení radarového splachovače v pisoáru	158076	640 Kč	774 Kč
Dálkové ovládání	pro nastavení radarového splachovače v baterii	158075	640 Kč	774 Kč
AA baterie (sada 4 ks)	1,5 V, 2700 mAh, pro senzorové baterie s napájením baterií	337081	130 Kč	157 Kč

Technické specifikace na str. 112.

R+F PLANO

- Jednoduchá a rychlá instalace.
- Rohový ventil Schell.
- Nosnost 400 kg.
- **Systém splachování Ecology:** využívá malé množství vody pro oplach toaletních mís, které splňují normu pro splachování 2/4 l. Systém je možno využít výměnou vypouštěcího ventilu i v již zabudovaných předstěnových modulech R+F Plano.
- **Nový napouštěcí ventil A160P-3/8"** pro extra rychlé napouštění. Ventil je výjimečně odolný proti usazování vodního kamene a nečistotám.
- **Závěsy s dvoukomponentní izolací** – protihlukové řešení.
- **Šrouby pro zavěšení WC mísy s drážkou**
- **Hadička na přívod vody s o-kroužkem**

- **Modul pro WC pro předezdění:** nádržku lze ukovit do nerovného povrchu vysekaného do stěny – netřeba pracného zarovnání zadní stěny.
- **Modul pro WC do sádkkartonu:** pomocí výsuvných nohou rámu je možno přednastavit výšku WC mísy v rozsahu 200 mm.
- **Modul pro WC do jádra:** pomocí výsuvných nohou rámu lze přednastavit výšku WC mísy v rozsahu 200 mm. Rozpěrné traverzy stavitelné 83-120 cm.
- **Modul pro bidet pro předezdění:** pomocí výsuvných nohou rámu lze přednastavit výšku bidetu v rozsahu 200 mm.
- Rychlá dostupnost náhradních dílů.
- V balení odpadní kus rovný i koleno a krytky na zakrytí upevňovacích šroubů.
- Záruka 10 let.



Instalační modul

Kat. ALCI

Instalační modul pro

	Kód	bez DPH	s DPH
WC pro zazdění na pevnou zeď	657328	4 299 Kč	5 202 Kč
WC pro předezdění do sádkkartonu	657329	5 829 Kč	7 053 Kč
WC pro předezdění do jádra	657330	5 999 Kč	7 259 Kč
bidet pro zazdění na pevnou zeď	292778	3 059 Kč	3 701 Kč

Sada na vhazování WC tablet

Kat. ALCM

Do předstěnových modulů Plano.

Kód	bez DPH	s DPH
804297	970 Kč	1 174 Kč

Splachovací vypouštěcí ventil

Do předstěnových modulů Plano EKO splachování 2/4 litry. **Systém lze využít výměnou vypouštěcího ventilu i v již zabudovaných předstěnových modulech R+F Plano.**

Kat. ALCA

Kód	bez DPH	s DPH
434235	375 Kč	454 Kč




ECOLOGY
2/4 l

INSTALAČNÍ MODULY A SPLACHOVACÍ TLAČÍTKA





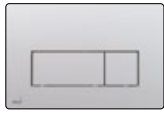

Splachovací tlačítka R+F Plano Kat. ALCI

R70 bílé	
Kód	292779
bez DPH	1 089 Kč
s DPH	1 318 Kč

Kat. ALCM





M71 chrom	M270 bílé	M271 chrom
		
206970	197498	284807
1 244 Kč	1 244 Kč	1 622 Kč
1 505 Kč	1 505 Kč	1 963 Kč

Splachovací tlačítka – další sortiment Kat. ALCM

M Thin	M570 bílá	M571 chrom lesk	M572 chrom mat	M578 černá mat
				
Kód	704233	704234	704235	704237
bez DPH	1 468 Kč	2 016 Kč	2 046 Kč	2 479 Kč
s DPH	1 776 Kč	2 439 Kč	2 476 Kč	3 000 Kč



Tlačítka Thin jsou tenká pouze 5 mm a při zachování komfortu splachování maximálně splňují designové požadavky.





Tlačítka Linka a Dot jsou tenká 6 mm.

M Thin	M670 bílá	M671 chrom lesk	M672 chrom mat	M678 černá mat
				
Kód	731197	731198	731199	731200
bez DPH	1 468 Kč	2 016 Kč	2 046 Kč	2 479 Kč
s DPH	1 776 Kč	2 439 Kč	2 476 Kč	3 000 Kč

Linka



NOVINKA

	M1876 bílá mat	M1878 černá mat
		
Kód	865669	865671
bez DPH	1 943 Kč	2 603 Kč
s DPH	2 351 Kč	3 150 Kč

M Thin	M770 bílá / chrom	M771 chrom lesk / mat	M772 chrom mat / lesk	M778 čer. mat / cr lesk
				
Kód	731189	731191	731194	731195
bez DPH	1 858 Kč	2 730 Kč	2 674 Kč	2 998 Kč
s DPH	2 248 Kč	3 303 Kč	3 236 Kč	3 628 Kč

Dot.Dot.

NOVINKA

	M1976 bílá mat	M1978 černá mat
		
Kód	865673	865675
bez DPH	1 943 Kč	2 603 Kč
s DPH	2 351 Kč	3 150 Kč



Splachovací tlačítka pro osoby se sníženou pohyblivostí Kat. ALCM

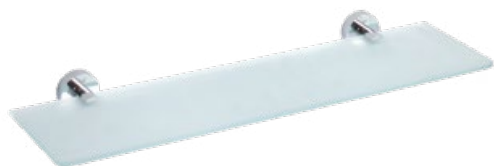
Oddálené ruční pneumatické splachování	Kód	bez DPH	s DPH
kompletní set, barva bílá	277471	1 790 Kč	2 166 Kč
kompletní set, barva chrom	268152	1 931 Kč	2 337 Kč

Technické specifikace na str. 109.

REF PLANO

REF Davos Ring

- Materiál kov/ sklo
- Uchycení na šrouby nebo **nově možnost nalepení bez vrtání** pomocí sady na lepení.



Lepicí sada

Kat. BEM1



na dva úchyty
doplňků Plano Davos

Kód	bez DPH	s DPH
810139	179 Kč	217 Kč

Držák ručníků

Kat. BEM1

chrom	Kód	bez DPH	s DPH
450 × 57 × 45 mm	313672	469 Kč	567 Kč
dvojitý otočný 420 × 160 × 70 mm	313674	749 Kč	906 Kč

Polička

Kat. BEM1

sklo / chrom	Kód	bez DPH	s DPH
600 × 116 × 74 mm	313684	599 Kč	725 Kč

Háčky

Kat. BEM1

chrom	Kód	bez DPH	s DPH
jednoduchý	313675	169 Kč	204 Kč
dvojitý	313676	219 Kč	265 Kč

Držák skleničky

Kat. BEM1

chrom / sklo	Kód	bez DPH	s DPH
jednoduchý 66 × 105 × 95 mm	313677	329 Kč	398 Kč
dvojitý 182 × 84 × 95 mm	313678	559 Kč	676 Kč

Dávkovač tekutého mýdla

Kat. BEM1

sklo / chrom	Kód	bez DPH	s DPH
150 × 90 × 70 mm	313685	679 Kč	822 Kč

KOUPELNOVÉ DOPLŇKY

REF PLANO

REF Davos Ring

**Mýdelník**

Kat. BEM1

sklo	Kód	bez DPH	s DPH
110 × 218 × 49 mm	313679	339 Kč	410 Kč

**Kosmetické zrcátko**

Kat. BEM1

nástěnné, oboustranné, chrom	Kód	bez DPH	s DPH
Ø 150 mm	590856	629 Kč	761 Kč

**Držák toaletního papíru**

Kat. BEM1

s krytem, chrom	Kód	bez DPH	s DPH
141 × 109 × 126 mm	313681	479 Kč	580 Kč

**WC souprava**

Kat. BEM1

chrom / sklo	Kód	bez DPH	s DPH
114 × 147 × 38 mm	313680	599 Kč	725 Kč

**WC souprava**

Kat. BEM1

na postavení či zavěšení, chrom	Kód	bez DPH	s DPH
55 × 390 × 105 mm	590857	849 Kč	1 027 Kč

REF PLANO

REF Davos Cube

- Materiál kov/ sklo
- Uchycení na šrouby nebo **nově možnost nalepení bez vrtání** pomocí sady na lepení.

Lepicí sada

Kat. BEM1



na dva úchyty
doplňků Plano Davos

Kód	bez DPH	s DPH
810139	179 Kč	217 Kč



Držák ručníků

Kat. BEM1

chrom	Kód	bez DPH	s DPH
450 × 57 × 45 mm	313689	519 Kč	628 Kč
dvojité otočný 420 × 160 × 70 mm	313691	899 Kč	1 088 Kč



Polička

Kat. BEM1

sklo / chrom	Kód	bez DPH	s DPH
600 × 116 × 74 mm	313701	649 Kč	785 Kč



Háčky

Kat. BEM1

chrom	Kód	bez DPH	s DPH
jednoduchý 45 × 57 × 57 mm	313692	229 Kč	277 Kč
dvojité 80 × 57 × 45 mm	313693	249 Kč	301 Kč



Držák skleničky

Kat. BEM1

chrom / sklo	Kód	bez DPH	s DPH
jednoduchý 66 × 105 × 95 mm	313694	369 Kč	446 Kč
dvojité 182 × 84 × 95 mm	313695	639 Kč	773 Kč

Technické specifikace na str. 110.

KOUPELNOVÉ DOPLŇKY

REF PLANO

REF Davos Cube

**Dávkovač tekutého mýdla**

Kat. BEM1

sklo / chrom	Kód	bez DPH	s DPH
150 × 90 × 70 mm	313702	689 Kč	834 Kč

**Mýdelník**

Kat. BEM1

sklo	Kód	bez DPH	s DPH
110 × 218 × 49 mm	313696	389 Kč	471 Kč

**Držák toaletního papíru**

Kat. BEM1

s krytem, chrom	Kód	bez DPH	s DPH
141 × 109 × 126 mm	313698	529 Kč	640 Kč

**WC souprava**

Kat. BEM1

chrom / sklo	Kód	bez DPH	s DPH
114 × 147 × 38 mm	313697	629 Kč	761 Kč

Náhradní WC kartáč

Kat. BEM0

k WC soupravě, bílý	Kód	bez DPH	s DPH
	444574	118 Kč	143 Kč

REF OPTILINE

REF Europa 2.0

- Držáky materiál kov, chrom.
- Nádobky matné sklo.



Držák ručníků

Kat. EMCP

chrom	Kód	bez DPH	s DPH
délka 600 mm	801174	909 Kč	1 100 Kč
dvojramenný délka 420 mm	801173	939 Kč	1 136 Kč

Háčky

Kat. EMCP

chrom	Kód	bez DPH	s DPH
jednoduchý	801176	169 Kč	204 Kč
dvojitý	801175	319 Kč	386 Kč

Sklenička

Kat. EMCP

sklo / chrom	Kód	bez DPH	s DPH
s držákem	801169	579 Kč	701 Kč

Dávkovač tekutého mýdla

Kat. EMCP

sklo / chrom	Kód	bez DPH	s DPH
s držákem	801170	609 Kč	3 150 Kč
spodní s držákem	801171	609 Kč	737 Kč

Mýdelník

Kat. EMCP

sklo / chrom	Kód	bez DPH	s DPH
s držákem	801172	539 Kč	652 Kč

Držák toaletního papíru

Kat. EMCP

chrom	Kód	bez DPH	s DPH
s krytem	801165	839 Kč	1 015 Kč

WC souprava

Kat. EMCP

chrom / satin sklo	Kód	bez DPH	s DPH
s držákem	801168	939 Kč	1 136 Kč

Náhradní WC kartáč

Kat. BEM0

k WC soupravě, bílý	Kód	bez DPH	s DPH
	444574	118 Kč	143 Kč

KOUPELNOVÉ DOPLŇKY

REF OPTILINE

REF Europa 2.0 Black Line

- Barva černá matná.
- Držáky materiál kov, chrom.
- Nádobky matné sklo.



OD SRPNA 2023

Držák ručníků

Kat. EMCP

černá matná	Kód	bez DPH	s DPH
délka 600 mm	846825	989 Kč	1 197 Kč
dvojamenný délka 420 mm	846824	999 Kč	1 209 Kč

Háčky

Kat. EMCP

černá matná	Kód	bez DPH	s DPH
jednoduchý	846827	179 Kč	217 Kč
dvojitý	846826	349 Kč	422 Kč

Sklenička

Kat. EMCP

sklo / černá matná	Kód	bez DPH	s DPH
s držákem	846820	629 Kč	761 Kč

Dávkovač tekutého mýdla

Kat. EMCP

sklo / černá matná	Kód	bez DPH	s DPH
s držákem	846821	659 Kč	797 Kč
spodní s držákem	846822	659 Kč	797 Kč

Mýdelník

Kat. EMCP

sklo / černá matná	Kód	bez DPH	s DPH
s držákem	846823	599 Kč	725 Kč

Držák toaletního papíru

Kat. EMCP

černá matná	Kód	bez DPH	s DPH
s krytem	846818	899 Kč	1 088 Kč

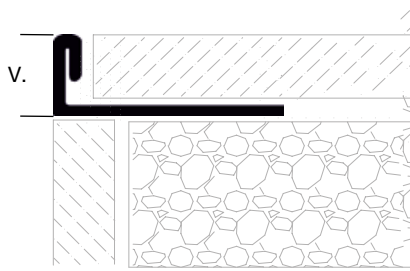
WC souprava

Kat. EMCP

černá matná / satin sklo	Kód	bez DPH	s DPH
s držákem	846819	999 Kč	1 209 Kč



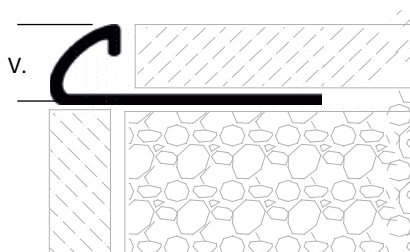
- Obkladové lišty a profily z nerezové oceli AISI 304.
- Všechny profily jsou vyráběny v délce 250 cm.
- Síla materiálu 0,8 mm.



Profil L

Kat. LIGM

Výška	Provedení	Kód	bez DPH	s DPH
8 mm	mat	328137	334 Kč	404 Kč
	lesk	328186	396 Kč	479 Kč
	kartáčované	328235	396 Kč	479 Kč
10 mm	mat	328139	348 Kč	421 Kč
	lesk	328188	411 Kč	498 Kč
	kartáčované	328237	411 Kč	498 Kč
11 mm	mat	328140	357 Kč	432 Kč
	lesk	328189	419 Kč	507 Kč
	kartáčované	328238	419 Kč	507 Kč
12,5 mm	mat	328141	366 Kč	443 Kč
	lesk	328190	429 Kč	519 Kč
	kartáčované	328239	429 Kč	519 Kč



Profil C

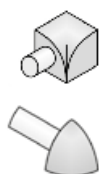
Kat. LIGM

Výška	Provedení	Kód	bez DPH	s DPH
8 mm	mat	328149	400 Kč	484 Kč
	lesk	328198	463 Kč	560 Kč
	kartáčované	328247	463 Kč	560 Kč
10 mm	mat	328150	438 Kč	530 Kč
	lesk	328199	502 Kč	607 Kč
	kartáčované	328248	502 Kč	607 Kč
12,5 mm	mat	328151	489 Kč	591 Kč
	lesk	328200	550 Kč	666 Kč
	kartáčované	328249	550 Kč	666 Kč

Roh C

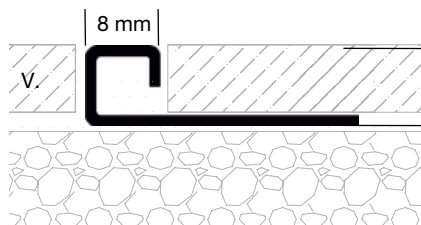
Kat. LIGM

Výška	Provedení	Kód	bez DPH	s DPH
8 mm	mat	328173	240 Kč	290 Kč
	lesk	328222	301 Kč	364 Kč
	kartáčované	328271	301 Kč	364 Kč
10 mm	mat	328174	240 Kč	290 Kč
	lesk	328223	301 Kč	364 Kč
	kartáčované	328272	301 Kč	364 Kč
12,5 mm	mat	328175	240 Kč	290 Kč
	lesk	328224	301 Kč	364 Kč
	kartáčované	328273	301 Kč	364 Kč



OBKLADOVÉ LIŠTY

REF OPTILINE



Profil N

Kat. LIGM

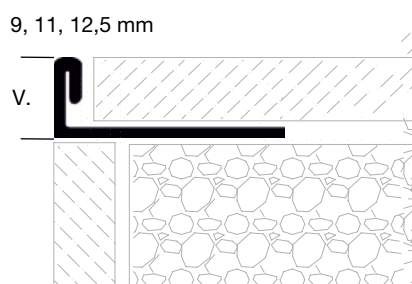
Výška	Provedení	Kód	bez DPH	s DPH
11 mm	mat	328153	438 Kč	530 Kč
	lesk	328202	502 Kč	607 Kč
	kartáčované	328251	502 Kč	607 Kč



Roh N

Kat. LIGM

Výška	Provedení	Kód	bez DPH	s DPH
11 mm	mat	328177	263 Kč	318 Kč
	lesk	328226	327 Kč	396 Kč
	kartáčované	328275	327 Kč	396 Kč



Profil NQ

Kat. LIGM

Výška	Provedení	Kód	bez DPH	s DPH
9 mm	mat	328155	454 Kč	549 Kč
	lesk	328204	516 Kč	624 Kč
	kartáčované	328253	516 Kč	624 Kč
10 mm	mat	328156	498 Kč	603 Kč
	lesk	328205	561 Kč	679 Kč
	kartáčované	328254	561 Kč	679 Kč
12,5 mm	mat	328157	534 Kč	646 Kč
	lesk	328206	597 Kč	722 Kč
	kartáčované	328255	597 Kč	722 Kč



Roh NQ

Kat. LIGM

Výška	Provedení	Kód	bez DPH	s DPH
9 mm	mat	328179	299 Kč	362 Kč
	lesk	328228	361 Kč	437 Kč
	kartáčované	328277	361 Kč	437 Kč
10 mm	mat	328180	299 Kč	362 Kč
	lesk	328229	361 Kč	437 Kč
	kartáčované	328278	361 Kč	437 Kč
12,5 mm	mat	328181	299 Kč	362 Kč
	lesk	328230	361 Kč	437 Kč
	kartáčované	328279	361 Kč	437 Kč

REF OPTILINE



Umyvadlový sifon

Kat. ALCS

různá provedení	Kód	bez DPH	s DPH	
bílý plast s výpustí	155701	136 Kč	165 Kč	
bílý plast s převlečnou matkou	155703	91 Kč	110 Kč	
designový, kov, chrom	oválný	155705	883 Kč	1 068 Kč
	hranatý	187398	1 015 Kč	1 228 Kč
nábytkový, plast	249114	146 Kč	177 Kč	
desig. kulatý, kov, černá mat	715378	2 206 Kč	2 669 Kč	



Bidetový sifon

Kat. ALCS

různá provedení	Kód	bez DPH	s DPH
bílý plast	243211	146 Kč	177 Kč
kov, chrom	259294	318 Kč	385 Kč



malá zátka

velká zátka

velká zátka

velká zátka

Umyvadlová výpust

Kat. ALCS

click clack, 5/4"	Kód	bez DPH	s DPH
malá zátka, chrom	184695	367 Kč	444 Kč
velká zátka, chrom	184694	341 Kč	413 Kč
velká zátka, chrom	295153	403 Kč	488 Kč
velká zátka, černá mat	715377	1 064 Kč	1 287 Kč



Umyvadlová výpust

Kat. ALCS

pro umyvadla bez přeřadu na desku, neuzavíratelná, celokovová, 5/4"

	Kód	bez DPH	s DPH
velká zátka	336450	624 Kč	755 Kč



Ventily

Kat. SCHF

různá provedení	Kód	bez DPH	s DPH	
rohový 1/2 × 3/8"	bez filtru	156096	156 Kč	189 Kč
	s filtrem	156092	550 Kč	666 Kč
kombinovaný 1/2 × 3/8 × 3/4"	156108	635 Kč	768 Kč	

PŘÍSLUŠENSTVÍ



Vanový sifon

Kat. VG14; ALCA; ALCS

		Kód	bez DPH	s DPH
s automatickou výpustí	(kat. VG14)	103704	1 238 Kč	1 498 Kč
s automatickou výpustí, napouštění přepadem		336539	1 954 Kč	2 364 Kč
se zátkou na řetízku		155785	275 Kč	333 Kč
s automatickou výpustí, přepad kov		155789	719 Kč	870 Kč
click-clack, velká zátká, matná černá		705759	1 876 Kč	2 270 Kč
s autom. výpustí, napouštění přepadem, přepad hranatý	chrom	155788	556 Kč	673 Kč
	černá matná	732718	4 773 Kč	5 775 Kč

Dorazová páska

Kat. DINO

	Kód	bez DPH	s DPH
pro montáž vaniček a van délka 330 cm, polyester	279550	174 Kč	211 Kč



Vaničkový sifon

Kat. ALCA

		Kód	bez DPH	s DPH
plast, krytka plast / mosaz, chrom, D90				
snížený	výška 63 mm	356464	449 Kč	543 Kč
Standard	plast	155805	449 Kč	543 Kč
Professional		155804	592 Kč	716 Kč
Professional	černá matná	731240	1 478 Kč	1 788 Kč

Dorazová páska

Kat. DINO

	Kód	bez DPH	s DPH
pro montáž vaniček a van délka 330 cm, polyester	279550	174 Kč	211 Kč



Příslušenství k bateriím

Kat. RAFB

		Kód	bez DPH	s DPH	
Perlátor	2 ks, univerzální, vnitřní závit	M22×1	732566	69 Kč	83 Kč
	2 ks, univerzální, vnější závit	M24×1	732567	69 Kč	83 Kč
		M28×1	732568	89 Kč	108 Kč
Ramínko	univerzální, 250 mm	kulaté S	732563	199 Kč	241 Kč
		ploché	732564	279 Kč	338 Kč

Další příslušenství k sanitární keramice

		Kat.	Kód	bez DPH	s DPH
Připojovací hadička	k WC kombi Perfetto, matka 3/8 × 3/8", délka 30 cm	NOVR	156206	52 Kč	63 Kč
Upevňovací sada	pro umyvadla, 10 × 120 mm	ZAVE	181923	43 Kč	52 Kč
	pro kombinované WC, 6 × 70 mm	ZAVE	181916	24 Kč	29 Kč
Protihluková a dilatační izolace	pro závěsné WC a bidet	DINO	181891	110 Kč	133 Kč
	pro umyvadlo a umývátko	DINO	385186	161 Kč	195 Kč
Izolační a dilatační páska	k sanitární keramice, délka 9 m	DINO	181892	131 Kč	159 Kč

Solární SETY R+F Optiline pro ohřev teplé vody

- V praxi potvrzená minimální životnost kolektorů R+F Optiline je 40 let.
- Nabízené panely a nosné konstrukce splnily tzv. **Hurikánový test** – odolnost větru do rychlosti 230 km/h.
- **Konstrukce kolektoru:** Tělo – kompaktní lisovaná skříň z Al-Mg plechu, 4mm bezpečnostní sklo, zasklívací rám z Al profilů.
Absorbér – hliníkový plech se selektivní konverzní vrstvou mechanicky spojený s meandrem z Cu trubky (patentovaná technologie).

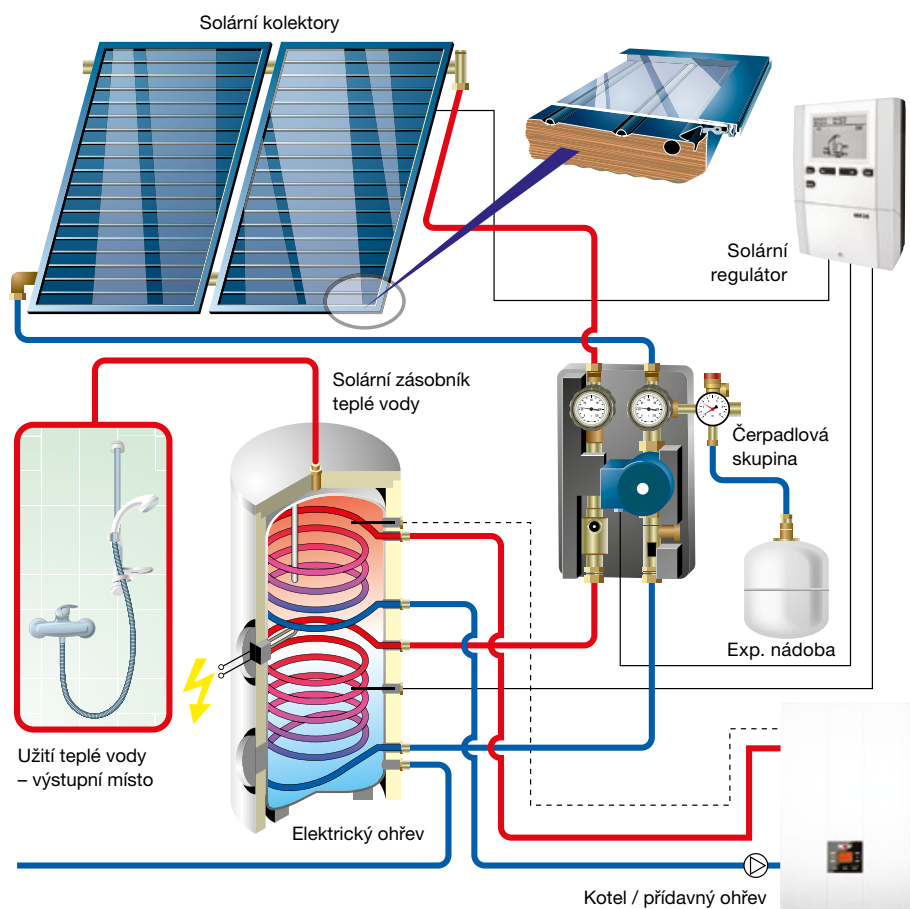
Kolektor	Rozměr	Absorbční plocha	Tepelný výkon
TS 300	2009 × 1009 × 75 mm	1,78 m ²	1,233 kW
TS 500	2009 × 1290 × 74 mm	2,26 m ²	1,563 kW

Solární SETY Optiline

- Na šikmou / plochou / plechovou střechu (bez zásobníku)
- Nabízené sestavy skladem.

Kolektory v SETU

	bez DPH	s DPH
2× TS 300	od 52 312 Kč	od 63 298 Kč
2× TS 500	od 58 520 Kč	od 70 809 Kč



SET s kolektory TS 300 doplňte libovolným solárním zásobníkem objemu 200/250 litrů a SET s kolektory TS 500 zásobníkem objemu 300 litrů.

Set v nabídkové ceně obsahuje:

- 2× kolektor
- přípojovací sady
- regulaci SGC16
- čerpadlovou skupinu Regusol LH-180 (Optiline, Oventrop)
- expanzní nádobu 12 litrů
- teplotnosnou kapalinu
- uchycení dle zvoleného typu střechy

Nabídková cena pro plechovou střechu a 20 l kapaliny.

Konkrétní nabídku pro Váš projekt Vám rádi zpracují naši specialisté.
Více informací naleznete zde:



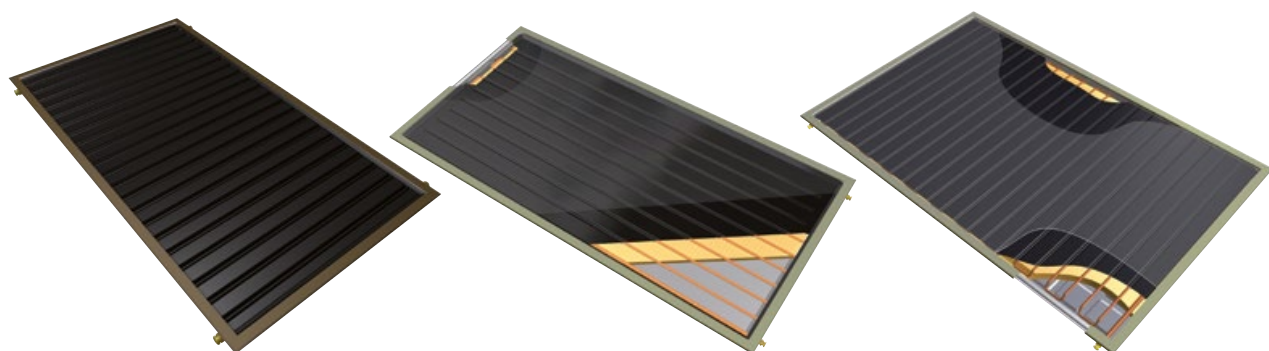
SOLÁRNÍ KOLEKTORY



Kolektory R+F Optiline

Kat. TOS1

- Solární kolektory R+F Optiline disponují v praxi potvrzenou minimální životností 40 let – proto můžeme bez obav poskytnout nadstandardní záruku v délce 12 let!
- Nabízené panely a nosné konstrukce absolvovaly tzv. **Hurikánový test** a jsou testovány na odolnost vůči větru až do rychlosti 230 km/hod.
- Konstrukce kolektoru R+F Optiline: **Tělo:** kompaktní lisovaná skříň z Al-Mg plechu, bezpečnostní solární sklo tloušťky 4 mm, zasklívací rám z Al profilů. **Absorbér:** hliníkový plech se selektivní konverzní vrstvou mechanicky spojený s meandrem z Cu trubky (patentovaná technologie).



Typ kolektoru R+F Optiline	TS300	TS330	TS500
Montáž	vertikální	horizontální	vertikální
Maximální počet v řadě	10 ks	5 ks	8 ks
Přídorysná plocha	2,03 m ²	2,03 m ²	2,53 m ²
Absorbční plocha	1,78 m ²	1,78 m ²	2,26 m ²
Skladový rozměr	1040 × 2040 mm	1009 × 2009 mm	1259 × 2009 mm
Připojovací vývody	Přírubové Ø 26 mm	Přírubové Ø 26 mm	Přírubové Ø 26 mm
Pouzdro senzoru	Pro senzor Ø 6 mm	Pro senzor Ø 6 mm	Pro senzor Ø 6 mm
Tepelná izolace	Minerální plst'	Minerální plst'	Minerální plst'
Celkový kapalinový obsah	1,57 l	1,5 l	1,72 l
Celková hmotnost	37 kg	36,5 kg	44,6 kg
Konverzní vrstva		ALOX	
Lineární součinitel C1	4,843	4,275	4,843
Kvadratický součinitel C2	0,0185	0,017	0,0185
Sluneční absorptivita		Min. 0,95	
Tepelná emisivita	Max. 0,13		
Optická účinnost	81 %	81 %	81 %
Pracovní teplota		Pod 100 °C	
Stagnační teplota (záření 1000 W/m ² , teplota okolí 30 °C)	170 °C	189 °C	196 °C
Maximální přetlak teplotonosné kapaliny		600 kPa	
Doporučený průtok teplotonosné kapaliny		30-100 l/h na jeden kolektor	
Energetický zisk z kolektoru*		do 1000 kWh/rok	
Kód	183841	208082	297115
bez DPH	11 348 Kč	12 266 Kč	13 898 Kč
s DPH	13 731 Kč	14 842 Kč	16 817 Kč

* Energetický zisk z kolektoru závisí na způsobu využívání, geografické poloze, orientaci a na mikroklimatu.

Technické specifikace na str. 113.



R+F Plano EcoStar V2

Kat. OPTC

Vysoce efektivní čerpadlo.

- EEI < 0,18
- 3 provozní režimy:
 - konstantní otáčky
 - proporcionální tlak
 - konstantní tlak
- Záruka 5 let.
- Maximální průtok: 3,8 m³/h
- Výtlak: 4 / 6 / 8 m
- Maximální provozní tlak: PN 10
- Rozsah teplot: -10 – 110°C
- Napájení: 1 ~ 230 V

	Provedení	Kód	bez DPH	s DPH
EcoStar V2	25-4/180	692967	6 714 Kč	8 124 Kč
	25-6/180	692970	6 880 Kč	8 325 Kč
	25-8/180	799683	7 357 Kč	8 902 Kč
	32-4/180	692973	7 210 Kč	8 724 Kč
	32-6/180	692974	7 532 Kč	9 114 Kč
	32-8/180	799684	8 056 Kč	9 748 Kč



R+F Plano EcoZirk

Kat. OPTC

Úsporné cirkulační čerpadlo TV.

- Maximální průtok: 0,9 m³/h
- Výtlak: 1,1 m
- Rozsah teplot: -10-95 °C
- Spotřeba: 2,6 – 9 W
- Max. provozní tlak: PN 10
- Napájení: 1 ~ 230 V
- Integrovaná zpětná klapka
- Varianty:
 - R – s termostatem;
 - U – se spínacími hodinami

	Provedení	Kód	bez DPH	s DPH
EcoZirk	15-1/65	692975	5 157 Kč	6 240 Kč
	15-1/65 R	692976	5 976 Kč	7 231 Kč
	15-1/65 U	706172	5 984 Kč	7 241 Kč
	15-1/65 RU	692977	7 525 Kč	9 105 Kč

PONORNÁ ČERPADLA



R+F Plano DOC

Kat. OPTP

Ponorné kalové čerpadlo TV.

- Maximální průtok: 14 m³/h
- Výtlak: 11 metrů
- Maximální ponorná hloubka: 5 m
- Rozsah teplot: max. 40°C
- Napájení: 1 ~ 230 V
- Kabel: 10 m

	Provedení	Kód	bez DPH	s DPH
DOC	3/A	692978	6 555 Kč	7 932 Kč
	7/A	692981	7 371 Kč	8 919 Kč

Technické specifikace na str. 114.

EXPANZNÍ NÁDOBY



Optiline MAG-W

Kat. ENDO

Expanzní nádoba na pitnou vodu.

- PN10.
- Nevyměnitelná membrána ve formě vaku, vhodné pro vodu bohatou na kyslík.
- Max. teplota na membráně 70 °C, výhradně pro použití v potrubí studené vody.
- Lze kombinovat s průtokovou armaturou Flowjet.

Objem (l)	Kód	bez DPH	s DPH
8	947497	1 843 Kč	2 230 Kč
12	947498	2 186 Kč	2 645 Kč
18	947499	2 541 Kč	3 075 Kč
25	947500	2 683 Kč	3 246 Kč
33	947501	3 903 Kč	4 723 Kč



Optiline MAG-H

Kat. ENDO

Expanzní nádoba na topení.

- PN6.
- Nevyměnitelná zalisovaná membrána dle DIN EN 13831
- Pro koncentraci glykolu 25 až 50 %. Plynový prostor natlakován z výroby.
- Max. výstupní teplota soustavy 120 °C, max. teplota na membráně 70 °C.

Objem (l)	Kód	bez DPH	s DPH
8	947487	1 252 Kč	1 515 Kč
12	947488	1 414 Kč	1 711 Kč
18	947489	1 561 Kč	1 889 Kč
25	947490	1 639 Kč	1 983 Kč
35	947491	1 820 Kč	2 202 Kč
50	947492	2 625 Kč	3 176 Kč
80	947493	3 758 Kč	4 547 Kč
100	947494	4 865 Kč	5 887 Kč
140	947495	7 997 Kč	9 676 Kč
200	947496	11 218 Kč	13 574 Kč



Optiline Solar MAG-S

Kat. ENDO

Expanzní nádoba pro solární systémy.

- PN10.
- Nevyměnitelná membrána – do objemu 33 litrů ve formě vaku, u objemů 50 – 80 litrů zalisovaná.
- Pro koncentraci glykolu 25 až 50 %. Plynový prostor natlakován z výroby.
- Max. výstupní teplota soustavy 120 °C, max. teplota na membráně 70°C.

Objem (l)	Kód	bez DPH	s DPH
12	947502*	1 837 Kč	2 223 Kč
18	947503*	2 158 Kč	2 611 Kč
25	947504*	2 713 Kč	3 283 Kč
33	947505*	3 165 Kč	3 830 Kč
50	947506*	5 045 Kč	6 104 Kč
80	947507*	9 855 Kč	11 925 Kč

* zboží na objednávku

PŘÍSLUŠENSTVÍ K EXPANZNÍM NÁDOBÁM



Příslušenství k expanzním nádobám		Kat. RFX4; RFX1	Kód	bez DPH	s DPH
 <p>Kulový kohout s krytkou MK</p>	<p>Uzavírací armatura se zajištěním.</p> <ul style="list-style-type: none"> ■ pro údržbu a demontáž expanzních nádob ■ s vypouštěním ■ podle DIN EN 12828 ■ 10 bar/120 °C 	3/4"	159226	1 078 Kč	1 304 Kč
		1"	159227	1 611 Kč	1 949 Kč
 <p>Flowjet</p>	<p>Uzavírací armatura se zajištěním a vypouštěním pro Optiline MAG-W dle DIN 4807 T5.</p> <ul style="list-style-type: none"> ■ dovolený provozní přetlak 16 bar ■ dovolená provozní teplota 70 °C ■ připojení oboustranné G 3/4", závit vněj./vniř. ■ lze kombinovat také s T kusy dodanými stavbou s průchodnou jmenovitou dimenzí 1" 		159225	760 Kč	960 Kč
 <p>Refix WD</p>	<p>Tlumič tlakových nárazů v potrubí.</p> <ul style="list-style-type: none"> ■ pro zařízení s rychlouzavíracími armaturami, např. pračky, myčky nádobí ■ díly přicházející do styku s vodou jsou chráněny před korozí ■ schválení podle směrnice o tlakových zařízeních 2014/68 / EU ■ celkový objem 165 cm³ ■ nevyměnitelná zalisovaná membrána dle DIN EN 13831 		159170*	1 571 Kč	1 901 Kč
 <p>Nástěnný držák</p>	<p>Trubková konzole s více připojeními.</p> <ul style="list-style-type: none"> ■ pro expanzní nádoby o objemu 8 až 25 litrů ■ připojení nádoby nahoře 		159222*	1 137 Kč	1 376 Kč
 <p>Nástěnný držák</p>	<p>Konzole se stahovací páskou.</p> <ul style="list-style-type: none"> ■ pro expanzní nádoby o objemu 8 až 25 litrů ■ pro svislou montáž 		159223	184 Kč	223 Kč

* zboží na objednávku



Izolace R+F Plano PE Tube

Kat. IZ00

Snižuje tepelné ztráty a hlučnost topenářských rozvodů.

■ Pružný polyetylén.



	Rozměr	Kód	bez DPH	s DPH
	15/6	819464	11 Kč	13 Kč
	15/9	819457	15 Kč	19 Kč
	15/13	819465	26 Kč	31 Kč
	18/6	819461	12 Kč	14 Kč
	18/9	819454	17 Kč	20 Kč
	18/13	819463	28 Kč	34 Kč
	20/6	819451	12 Kč	14 Kč
	20/9	819453	18 Kč	21 Kč
	20/13	819471	30 Kč	36 Kč
	22/6	819456	13 Kč	16 Kč
	22/9	819452	19 Kč	23 Kč
	22/13	819460	31 Kč	37 Kč
PE Tube	22/20	819470	57 Kč	68 Kč
	25/6	819459	14 Kč	17 Kč
	25/9	819458	19 Kč	23 Kč
	25/13	819473	33 Kč	40 Kč
	28/6	819468	14 Kč	17 Kč
	28/9	819455	20 Kč	24 Kč
	28/13	819462	34 Kč	41 Kč
	28/20	819469	66 Kč	80 Kč
	32/6	819476	19 Kč	23 Kč
	32/9	819467	24 Kč	29 Kč
	35/9	819466	26 Kč	31 Kč
	35/13	819472	47 Kč	57 Kč
	35/20	819474	73 Kč	88 Kč
	42/9	819475	30 Kč	36 Kč



Teploměry

Kat. OPTT

- Bimetalové.
- Teplotní rozsah 0-120 °C.
- Připojení MS R 1/2".

Průměr (mm)	Jímka (mm)	Kód	bez DPH	s DPH
63	40	384137	183 Kč	221 Kč
63	60	384138	210 Kč	254 Kč
63	100	384139	231 Kč	280 Kč
80	40	384140	202 Kč	244 Kč
80	60	384141	262 Kč	317 Kč
80	100	384142	291 Kč	352 Kč
80	160	384143	402 Kč	486 Kč
100	100	384144	277 Kč	335 Kč
100	40	384145	330 Kč	399 Kč

Teploměr

Kat. OPTT

- Příložený.
- Teplotní rozsah 0-120 °C.
- Pro trubky DN 25-50.

Průměr (mm)	Kód	bez DPH	s DPH
63	384146	255 Kč	309 Kč



Manometry

Kat. OPTT

Průměr (mm)	Určení	Kód	bez DPH	s DPH
63 SP R 3/8"	Pro uzavřené topné systémy 0-4 bar	384147	184 Kč	223 Kč
63 SP R 1/4"		384148	184 Kč	223 Kč
63 ZP R 3/8"		384149	184 Kč	223 Kč
80 ZP R 1/2"	Pro uzavřené topné systémy 0-4 bar s ventilem 1/2"	384150	464 Kč	565 Kč
80 SP R 1/2"		384151	515 Kč	623 Kč
100	0-6 bar DN 15-R 1/2"	384152	424 Kč	513 Kč
100	0-10 bar DN 15-R 1/2"	384153	424 Kč	513 Kč
100	0-16 bar DN 15-R 1/2"	384154	424 Kč	513 Kč

VÝHODNÉ SETY S TERMOSTATICKOU HLAVICÍ

REF OPTILINE

REF PLANO



PLUS

PLUS

PLUS

PLUS

PLUS

PLUS

SET

- Termostatická hlavice
- Rohový ventil 1/2"
- Rohové šroubení 1/2"



SET

- Termostatická hlavice
- Přímý ventil 1/2"
- Přímé šroubení 1/2"



SET

- Termostatická hlavice
- H-připojení rohové 1/2"



SET

- Termostatická hlavice
- H-připojení přímé 1/2"



SET

- Termostatická hlavice
- H-připojení rohové eurokonus



SET

- Termostatická hlavice
- H-připojení přímé eurokonus



Kód	358649	358650	358651	358652	406170	406171
bez DPH	742 Kč	742 Kč	567 Kč	567 Kč	532 Kč	532 Kč
s DPH	898 Kč	898 Kč	686 Kč	686 Kč	644 Kč	644 Kč

Samostatné komponenty setů

Kat. RFAL; RFA1

Komponent	Popis	Kat.	Kód	bez DPH	s DPH
Termostatický ventil	přímý 1/2"	RFAL	356519	330 Kč	399 Kč
	rohový 1/2"	RFAL	356518	330 Kč	399 Kč
Přímé šroubení	přímé 1/2"	RFAL	356524	157 Kč	190 Kč
	rohové 1/2"	RFAL	356525	157 Kč	190 Kč
H-připojení	přímé 1/2"	RFA1	356523	312 Kč	378 Kč
	rohové 1/2"	RFA1	356522	312 Kč	378 Kč
	přímé 1/2" eurokonus	RFA1	356521	277 Kč	335 Kč
	rohové 1/2" eurokonus	RFA1	356520	277 Kč	335 Kč

REF PLANO



SETY Plano Design

Kat. RFA1

- **VK SETY Plano Design – univerzální sety** pro všechna otopná tělesa typu VK, tedy **pro připojení 1/2" i 3/4" Eurokonus**. Set obsahuje šroubení a termostatickou hlavici.
- **SETY Klasik Plano Design** – pro připojení klasických otopných těles z boku. Set obsahuje termostatickou hlavici, termostatický ventil a radiátorové šroubení s připojením 1/2".

	Kód	bez DPH	s DPH
VK SET rohový	734117	799 Kč	967 Kč
VK SET přímý	734116	799 Kč	967 Kč
Klasik SET rohový	746642	949 Kč	1 148 Kč
Klasik SET přímý	746640	949 Kč	1 148 Kč

TERMOSTATICKÉ HLAVICE

REF OPTILINE REF PLANO



Termostatická hlavice

Kat. RFAL

- S kapalinovým čidlem.
- Proporcionální regulátor teploty v místnosti bez nutnosti napájení.
- Umožňuje blokovat rozsah nastavení teplot (vysoké nebo nízké).
- Rozsah nastavitelných teplot je 6°C – 30°C na stupnici 1–5.
- Hlavice je chráněna proti zamrznutí.
- Univerzální připojení se závitem M30-x1,5.
- Vyrobená z vysoce kvalitního plastu s barevnou stálostí.
- Každá hlavice je kalibrována v certifikované laboratoři dle EN215.

	Kód	bez DPH	s DPH
Designová, připojení M 30 x 1,5	691343	339 Kč	410 Kč
Připojení M 30 x 1,5	314351	255 Kč	309 Kč

Omezovač teploty zpátečky

Kat. OVEN

	Kód	bez DPH	s DPH
Tělo	800001	2 345 Kč	2 837 Kč
Plastový kryt pro kód 80001	800002	1 039 Kč	1 257 Kč

VENTILY



Automatický odvodušňovací ventil DN10

Kat. DIN1

- Provozní teplota TB max: 115 °C
- Provozní tlak PB max: 10 bar
- Vnější závit G 3/8" a G 1/2" dle ISO 228
- Vnitřní části: plast; nerezová ocel
- Pouzdro: mosaz
- Těsnění: EPDM, NBR, Silikon
- Průtoková médium: topná voda

	Kód	bez DPH	s DPH
s uzavíracím automatem 3/8"	816457	261 Kč	316 Kč
s uzavíracím automatem 1/2"	816458	285 Kč	345 Kč

Pojistné ventily

Pro topné systémy na ochranu kotle před zvýšeným tlakem. Použitím ventilu je zařízení chráněno proti vyššímu tlaku než udávané PN.

- Tělo: kovaná mosaz dle EN 12420
- Pružina: pozinkovaná ocel
- Membrána: EPDM
- Rukojeť: PA, červená barva
- Maximální tlak: viz tabulka
- Teplotní rozsah: 0-110 °C
- Medium: voda (bez páry)



Kat. POVP; HER1

	PN	Kód	bez DPH	s DPH
DN15	1,8	359536	299 Kč	362 Kč
	2,5	469900	299 Kč	362 Kč
	3	379809	299 Kč	362 Kč
	6	469901	299 Kč	362 Kč
	8	469902	299 Kč	362 Kč
DN20	10	469903	299 Kč	362 Kč
	1,8	469904	369 Kč	446 Kč
	2,5	420731	369 Kč	446 Kč
	3	420730	369 Kč	446 Kč
	6	469906	369 Kč	446 Kč
DN25	8	469907	389 Kč	471 Kč
	10	469908	389 Kč	471 Kč
	2,5	469909	899 Kč	1 088 Kč
	3	469910	899 Kč	1 088 Kč
	4	469911	899 Kč	1 088 Kč
DN32	5	469912	899 Kč	1 088 Kč
	6	469991	899 Kč	1 088 Kč
	8	469913	899 Kč	1 088 Kč
	10	469914	999 Kč	1 209 Kč
	2,5	709605	999 Kč	1 209 Kč
DN32	3	709606	999 Kč	1 209 Kč
	6	709607	999 Kč	1 209 Kč
	8	709608	999 Kč	1 209 Kč



Redukční ventily SYR 315

Kat. SYR3

- Libovolná montážní poloha.
- Otočná stupnice výstupního tlaku.
- Jednokartušový systém = snadná údržba.
- Konstrukce s odlehčovacím pístem = optimální regulační odezva.

	Kód	bez DPH	s DPH
DN15	237774	3 049 Kč	3 689 Kč
DN20	237773	3 216 Kč	3 891 Kč
DN25	183392	3 701 Kč	4 478 Kč
DN32	237775*	6 136 Kč	7 425 Kč
DN40	237776	10 206 Kč	12 349 Kč
DN50	237777	11 518 Kč	13 937 Kč

* zboží na objednávku



Kohouty mají výrazně vyšší životnost a odolnost.
U běžných kohoutů na teplotu -10°C až +100°C dochází u O-kroužku časem ke smrštnutí a k vytváření trhlin na jeho povrchu a tím k narušení těsnosti.

- Teplota: +20°C až +150°C
- Těsnění: PTFE/Teflon
- Masivnější matka na páčce
- Tlak: PN40
- Rozměry: 3/8"-4"



Kulové kohouty

Kat. WES1

	Popis	Kód	bez DPH	s DPH
FF Art. 600	3/8" PN40 (20-180)	156249	193 Kč	234 Kč
	1/2" PN40 (15-180)	156250	228 Kč	276 Kč
	3/4" PN40 (10-120)	156251	341 Kč	413 Kč
	1" PN32 (6-72)	156252	545 Kč	659 Kč
	5/4" PN25 (6-48)	156253	812 Kč	983 Kč
	6/4" PN20 (4-32)	156254	1 127 Kč	1 364 Kč
	2" PN16 (2-16)	156255	1 978 Kč	2 393 Kč
	2 1/2" PN16 (2-8)	156256	3 558 Kč	4 305 Kč
	3" PN16 (2-6)	156257	5 395 Kč	6 528 Kč
	4" PN16 (2-4)	156258	10 647 Kč	12 883 Kč
FF Art. 606 motýl	3/8" PN40 (20-180)	156259	193 Kč	234 Kč
	1/2" PN40 (15-180)	156260	231 Kč	280 Kč
	3/4" PN40 (10-120)	156261	347 Kč	420 Kč
	1" PN32 (6-72)	156262	543 Kč	657 Kč
	5/4" PN25 (6-48)	156263	814 Kč	985 Kč
	6/4" PN20 (4-32)	156264	1 128 Kč	1 365 Kč
MF Art. 610	3/8" PN40 (20-180)	156265	227 Kč	275 Kč
	1/2" PN40 (15-180)	156266	273 Kč	330 Kč
	3/4" PN32 (10-120)	156267	384 Kč	465 Kč
	1" PN32 (6-72)	156268	583 Kč	705 Kč
	5/4" PN25 (6-48)	156269	960 Kč	1 162 Kč
	6/4" PN20 (4-32)	156270	1 303 Kč	1 577 Kč
	2" PN16 (2-16)	156271	2 160 Kč	2 614 Kč
	2 1/2" PN16 (2-8)	156272	4 617 Kč	5 587 Kč
MF Art. 616 motýl	3/8" PN40 (20-180)	156275	226 Kč	273 Kč
	1/2" PN40 (15-180)	156276	253 Kč	306 Kč
	3/4" PN32 (10-120)	156277	384 Kč	465 Kč
	1" PN32 (6-72)	156278	584 Kč	707 Kč
Zahradní Art. 840	1/2" PN16	156280	288 Kč	348 Kč
	3/4" PN16	156281	435 Kč	526 Kč
Šroubení Art. 703 motýl	1/2" PN40 (15-150)	156282	316 Kč	382 Kč
	3/4" PN40 (10-120)	156283	478 Kč	578 Kč
	1" PN32 (6-60)	156284	827 Kč	1 001 Kč
	5/4" PN32 (6-24)	156285	1 168 Kč	1 413 Kč
FF Art. 704 s vypouštěním	1/2" PN40 (10-100)	156287	383 Kč	463 Kč
	3/4" PN40 (10-120)	156288	490 Kč	593 Kč
	1" PN40 (8-80)	156289	792 Kč	958 Kč
	5/4" PN32 (5-30)	156290	1 206 Kč	1 459 Kč
	6/4" PN32 (25-200)	156291	1 662 Kč	2 011 Kč
	2" PN32 (2-18)	156292	2 925 Kč	3 539 Kč

ÚPRAVA VODY

REF PLANO



Plano MB1 Basic

Kat. EQU2

Magnetický minifiltr pro topné systémy.

- Ochrana výměníku kotlů a oběhových čerpadel proti mechanickým nečistotám.
- Magnet: neodymový, 11 000 Gaus
- Otevírání: bajonetový mechanismus
- Filtrační vložka: nerez, jemnost 100 mikronů
- Barva: červená, transparentní

Kód	bez DPH	s DPH
816834	2 249 Kč	2 721 Kč



Plano MB1 Comfort

Kat. EQU2

Magnetický mechanický filtr pro kotle a tepelná čerpadla.

SET obsahuje:

Plano MB1 Basic (kód 816834) + SET rovné připojení s převlečnou matkou 2x 3/4" RF a kulový kohout 3/4" RF x 3/4" M (kód 815250)

Kód	bez DPH	s DPH
840898	2 595 Kč	3 140 Kč

VODOMĚRY

REF PLANO



Vodoměry Plano

Kat. VOD1

Suchoběžné bytové vodoměry.

- Připojení 1/2".
- Max. průtok 2,5 m³/h (ETW eco), 1,6 m³/h (vodoměry s radiomodulem).
- Max. teplota vody 30 °C (SV); 90 °C (TV).
- DN15, 110 mm.
- Materiál mosaz / plast.

		Kód	bez DPH	s DPH
s přípravou pro radiomodul	pro studenou vodu	812945	475 Kč	575 Kč
	pro teplou vodu	812946	475 Kč	575 Kč
s radiomodulem	pro studenou vodu	817095	1 449 Kč	1 753 Kč
	pro teplou vodu	817094	1 449 Kč	1 753 Kč

REF PLANO



Regulační sada UNI Plano

Kat. HER1

Pro vysokoteplotní systémy, u kterých je potřeba zajistit i nízkoteplotní spád pro okruhy plošného vytápění.

Univerzálně použitelná jak pro vysokoteplotní zdroje tepla (kotel na tuhá paliva) tak i pro nízkoteplotní zdroje (kondenzační kotel, tepelné čerpadlo).

- Sada obsahuje:**
- oběhové čerpadlo
 - směšovací ventil
 - zpětný ventil
 - H-kus s bypassem
 - distanční prvek
 - termostat
 - termostatická hlavice s odděleným čidlem

Kód	bez DPH	s DPH
660128*	14 996 Kč	18 145 Kč

PODLAHOVÉ VYTÁPĚNÍ

REF PLANO



Systémová deska Plano NR 75

Kat. DIN3

Pro montáž teplovodního podlahového vytápění, EPS-P Perimetr s monolitickou topnou a roznášecí vrstvou pro trubky průměru 16 až 22 mm.

- Celková tloušťka desky 50 mm, tl. tepelné izolace pod potrubím 20 mm.
- Jmenovitý rozměr desky: 1050 x 600 mm, spojování na zámek.
- Plocha desky 0,63 m².
- Balení: 12 ks desek ve folii, celková plocha 7,56 m².
- Napětí v tlaku při 10% deformaci 200 kPa.
- Rozteč pokládky trubky 75 mm.

Kód	bez DPH	s DPH
803762	189 Kč	229 Kč

Dilatační okrajový pás Dilatax

Kat. KRMO

K oddělení plovoucí podlahové konstrukce od svislých konstrukcí podle DIN 18560.

- Z izolačního PE materiálu, s uzavřenými dutinkami.
- Lepicí 25 mm pásek na zadní straně na středu okrajového pásu.
- LDPE fólie 300 mm na přední straně 50 mm od spodního okraje.
- Tloušťka 8 mm.
- Stavěcí výška 150 mm.
- Balení 25 m/role.

Kód	bez DPH	s DPH
850142	34 Kč	41 Kč

Plano reflexní hliníková separační fólie

Kat. DIN3

Snižuje tepelné ztráty, zvyšuje účinnost vytápění, slouží pod teplovodní a elektrická podlahová topení jako separační fólie odolná vůči chemickým vlivům.

- včetně hliníkové vrstvy
- rastr po 5 cm pro rovnoměrné a správné rozteče trubek
- šíře 1 m, délka 50 m, tloušťka 0,105 mm
- vhodné pro betonové i anhydritové podlahy

Kód	bez DPH	s DPH
845956	49 Kč	59 Kč

* zboží na objednávku

SVĚRNÉ SPOJKY



- Vyrobeny z PP pro PE potrubí PE40, PE80 a PE100.
- Rozměry DN 20, 25, 32, 40, 50 a 63.
- Tlaková řada PN 16.
- Použití voda.
- Univerzální použití pro spojování různých dimenzí.
- Nepropustnost a pevnost tvarovek je zaručena pro všechny typy potrubí jak při nízkém, tak při vysokém pracovním tlaku v potrubí.
- Schopnost eliminace tvarových nepřesností a hrubostí potrubí.
- Vysoká spolehlivost a dlouhodobá životnost.
- Vysoká chemická a mechanická odolnost.

Svěrné spojky Plano

Kat. STP1



	Popis	Kód	bez DPH	s DPH
Koleno	20/90°	616357	55 Kč	66 Kč
	25/90°	592066	57 Kč	69 Kč
	32/90°	592067	83 Kč	100 Kč
	40/90°	592068	127 Kč	154 Kč
	50/90°	948323	209 Kč	253 Kč
	63/90°	948324	317 Kč	383 Kč



Koleno s vnitřním závitem	20 × 1/2" - 90°	948330	37 Kč	45 Kč
	25 × 1/2" - 90°	592077	63 Kč	76 Kč
	25 × 3/4" - 90°	592078	63 Kč	76 Kč
	25 × 1" - 90°	592079	63 Kč	76 Kč
	32 × 3/4" - 90°	592080	82 Kč	99 Kč
	32 × 1" - 90°	592081	83 Kč	100 Kč
	40 × 5/4" - 90°	592083	121 Kč	146 Kč
	50 × 1 1/2" - 90°	948332	197 Kč	238 Kč
63 × 2" - 90°	948333	270 Kč	327 Kč	



Koleno s vnějším závitem	20 × 1/2" - 90°	948325	37 Kč	45 Kč
	25 × 1/2" - 90°	592071	53 Kč	64 Kč
	25 × 3/4" - 90°	592072	53 Kč	64 Kč
	25 × 1" - 90°	592073	53 Kč	64 Kč
	32 × 3/4" - 90°	592074	74 Kč	90 Kč
	32 × 1" - 90°	592075	74 Kč	90 Kč
	40 × 5/4" - 90°	592076	101 Kč	123 Kč
	50 × 1 1/2" - 90°	948327	140 Kč	169 Kč
	63 × 2" - 90°	948329	210 Kč	254 Kč

Svěrné spojky Plano

Kat. STP1



	Popis	Kód	bez DPH	s DPH
Spojka přímá s dorazem	20 × 20	948281	50 Kč	61 Kč
	25 × 25	592038	57 Kč	69 Kč
	32 × 32	592039	74 Kč	90 Kč
	40 × 40	592040	118 Kč	143 Kč
	50 × 50	948283	175 Kč	211 Kč
	63 × 63	948284	277 Kč	335 Kč



Spojka přímá redukováná	25 × 20	592041	54 Kč	65 Kč
	32 × 20	592042	71 Kč	86 Kč
	32 × 25	592043	73 Kč	88 Kč
	40 × 25	592044	103 Kč	125 Kč
	40 × 32	592045	103 Kč	125 Kč
	50 × 32	948296	167 Kč	201 Kč
	50 × 40	948297	167 Kč	201 Kč
	63 × 32	948299	233 Kč	282 Kč
63 × 50	948301	233 Kč	282 Kč	



Spojka s vnitřním závitem	20 × 1/2"	948305	37 Kč	45 Kč
	25 × 3/4"	592047	47 Kč	57 Kč
	25 × 1"	592048	50 Kč	61 Kč
	32 × 3/4"	592049	59 Kč	71 Kč
	32 × 1"	592050	59 Kč	71 Kč
	40 × 5/4"	592052	85 Kč	103 Kč
	40 × 6/4"	592053	85 Kč	103 Kč
	50 × 1 1/2"	948308	156 Kč	188 Kč
63 × 2"	948312	226 Kč	273 Kč	



Spojka s vnějším závitem	20 × 1/2"	948313	32 Kč	39 Kč
	20 × 3/4"	948314	32 Kč	39 Kč
	25 × 1/2"	592054	35 Kč	42 Kč
	25 × 3/4"	592055	35 Kč	42 Kč
	25 × 1"	592056	35 Kč	42 Kč
	32 × 3/4"	592057	50 Kč	61 Kč
	32 × 1"	592058	50 Kč	61 Kč
	32 × 5/4"	592059	50 Kč	61 Kč
	40 × 1"	592060	71 Kč	86 Kč
	40 × 5/4"	592061	71 Kč	86 Kč
	40 × 6/4"	592062	71 Kč	86 Kč
	50 × 1 1/2"	948316	106 Kč	129 Kč
	63 × 2"	948319	170 Kč	206 Kč

SVĚRNÉ SPOJKY

REF PLANO



Svěrné spojky Plano

Kat. STP1

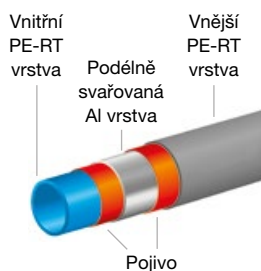
T-kus	20	948334	68 Kč	82 Kč
	25	592084	88 Kč	106 Kč
	32	592085	113 Kč	137 Kč
	40	592086	204 Kč	247 Kč
	50	948335	304 Kč	368 Kč
	63	948336	463 Kč	560 Kč
T-kus 90° redukovaný	25 × 20	948349	79 Kč	96 Kč
	32 × 25	948572	105 Kč	127 Kč
	40 × 32	948574	220 Kč	266 Kč
T-kus s vnitřním závitem	20 × 1/2"	948337	59 Kč	71 Kč
	25 × 3/4"	592088	79 Kč	96 Kč
	25 × 1/2"	592087	79 Kč	96 Kč
	32 × 3/4"	592089	109 Kč	132 Kč
	32 × 1"	592090	109 Kč	132 Kč
	40 × 1"	592091	165 Kč	200 Kč
	40 × 5/4"	592092	165 Kč	200 Kč
	50 × 1 1/2"	948339	275 Kč	332 Kč
	63 × 2"	948342	407 Kč	492 Kč
T-kus s vnějším závitem	25 × 3/4"	592094	69 Kč	83 Kč
	25 × 1/2"	592093	69 Kč	83 Kč
	32 × 1"	592096	95 Kč	115 Kč
	40 × 5/4"	592098	136 Kč	165 Kč
Záslepka	20	948320	37 Kč	45 Kč
	25	592063	39 Kč	47 Kč
	32	592064	51 Kč	62 Kč
	40	592065	77 Kč	93 Kč
	50	948321	118 Kč	143 Kč
	63	948322	173 Kč	209 Kč



- Univerzální použití pro rozvody vody i otopných soustav.
- Rychlá a snadná montáž bez pájení, svařování či řezání závitů.
- Malé poloměry ohybu potrubí, méně tvarovek, nižší náklady.
- Malá tepelná roztažnost blíží se systémům z mědi.
- Bezpečnost, žádná koroze, žádné zarůstání.
- Vynikající odolnost teplotě a tlaku.
- Absolutní odolnost proti prostupu vzduchu, žádné zavzdušňování.
- Malé tlakové ztráty třením.
- Záruka 10 let.

Tvarovky Plano nové generace:

- Montážní otvor pro inspekci dostatečného zasunutí potrubí.
- Není nutná kalibrace a odhraňování trubek, rychlost a bezpečnost.
- Bezpečnost = nezalisovaná tvarovka protéká, nevydrží tlakovou zkoušku.
- Menší tlakové ztráty na tvarovkách oproti srovnatelným systémům.
- Univerzální použití profilů lisovacích čelistí TH- (16-32), U- (16-20), H- (16-32).
- Hygiena, certifikace.



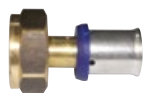
System plastohliníkových trubek

Kat. PTPT, PTPO, PTPN

	Popis	Kód	bez DPH	s DPH
Vícevrstvá trubka (bílá)	16 × 2 mm kotouč 100 m	595615	49 Kč/m	59 Kč/m
	16 × 2 mm kotouč 200 m	595614	49 Kč/m	59 Kč/m
	20 × 2 mm kotouč 100 m	595616	79 Kč/m	96 Kč/m
	26 × 3 mm kotouč 50 m	595617	169 Kč/m	204 Kč/m
	32 × 3 mm kotouč 50 m	595618	239 Kč/m	289 Kč/m
Ochranná trubka (černá)	pro trubku 16 mm kotouč 50 m	595623	21 Kč	25 Kč
Lisovací přechod s vnějším závitem	16 × R 1/2	595624	133 Kč	161 Kč
	20 × R 1/2	595625	143 Kč	173 Kč
	20 × R 3/4	595626	174 Kč	211 Kč
	26 × R 3/4	595627	236 Kč	286 Kč
	26 × R 1	595628	308 Kč	373 Kč
	32 × R 1	595629	329 Kč	398 Kč
	32 × R 1 1/4	595630	442 Kč	535 Kč
Lisovací přechod s vnitřním závitem	16 × R 1/2	595631	153 Kč	185 Kč
	20 × R 1/2	595632	174 Kč	211 Kč
	20 × R 3/4	595633	215 Kč	260 Kč
	26 × R 3/4	595634	329 Kč	398 Kč
	26 × R 1	595635	359 Kč	434 Kč
	32 × R 1	595636	411 Kč	497 Kč
	32 × R 1 1/4	595637	462 Kč	559 Kč
Lisovací koleno 90°	16 × 16	595638	184 Kč	223 Kč
	20 × 20	595639	205 Kč	248 Kč
	26 × 26	595640	308 Kč	373 Kč
	32 × 32	595641	401 Kč	485 Kč
Lisovací koleno s vnějším závitem	16 × R 1/2	595642	184 Kč	223 Kč
	20 × R 1/2	595643	205 Kč	248 Kč
	20 × R 3/4	595644	226 Kč	273 Kč
	26 × R 3/4	595645	349 Kč	422 Kč
	32 × R 1	595646	462 Kč	559 Kč
Lisovací koleno s vnitřním závitem	16 × R 1/2	595647	195 Kč	236 Kč
	20 × R 1/2	595648	227 Kč	275 Kč
	20 × R 3/4	595649	287 Kč	347 Kč
	26 × R 3/4	595650	308 Kč	373 Kč
	32 × R 1 1/4	595651	514 Kč	622 Kč



SYSTÉM PLASTOHLINÍKOVÝCH TRUBEK



	Popis	Kód	bez DPH	s DPH
Lisovací spojka	16 × 16	595652	153 Kč	185 Kč
	20 × 20	595653	174 Kč	211 Kč
	26 × 26	595654	236 Kč	286 Kč
	32 × 32	595655	380 Kč	460 Kč
Lisovací spojka redukovaná	20 × 16	595656	164 Kč	198 Kč
	26 × 16	595657	226 Kč	273 Kč
	26 × 20	595658	226 Kč	273 Kč
	32 × 20	595659	349 Kč	422 Kč
Lisovací T-kus	32 × 26	595660	380 Kč	460 Kč
	16 × 16 × 16	595661	226 Kč	273 Kč
	20 × 20 × 20	595662	287 Kč	347 Kč
	26 × 26 × 26	595663	473 Kč	572 Kč
Lisovací T-kus redukovaný	32 × 32 × 32	595664	576 Kč	697 Kč
	16 × 20 × 16	595665	298 Kč	361 Kč
	20 × 16 × 16	595666	287 Kč	347 Kč
	20 × 16 × 20	595667	287 Kč	347 Kč
	20 × 20 × 16	595668	329 Kč	398 Kč
	20 × 26 × 20	595669	462 Kč	559 Kč
	26 × 16 × 20	595670	452 Kč	547 Kč
	26 × 16 × 26	595671	432 Kč	523 Kč
	26 × 20 × 16	595672	442 Kč	535 Kč
	26 × 20 × 20	595673	442 Kč	535 Kč
	26 × 20 × 26	595674	462 Kč	559 Kč
	26 × 26 × 16	595675	473 Kč	572 Kč
	26 × 32 × 26	595676	648 Kč	784 Kč
	32 × 16 × 32	595677	648 Kč	784 Kč
	32 × 20 × 32	595678	648 Kč	784 Kč
	32 × 26 × 26	595679	648 Kč	784 Kč
32 × 26 × 32	595680	648 Kč	784 Kč	
Lisovací T-kus s vnitřním závitem	16 × R 1/2 × 16	595681	298 Kč	361 Kč
	20 × R 1/2 × 20	595682	308 Kč	373 Kč
	20 × R 3/4 × 20	595683	452 Kč	547 Kč
	26 × R 1/2 × 26	595684	473 Kč	572 Kč
	26 × R 3/4 × 26	595685	535 Kč	647 Kč
	32 × R 1/2 × 32	595686	586 Kč	709 Kč
	32 × R 3/4 × 32	595687	586 Kč	709 Kč
Přechod s plochým těsněním	16 × G 3/4	595688	184 Kč	223 Kč
	20 × G 3/4	595689	205 Kč	248 Kč
	26 × G 1	595690	308 Kč	373 Kč
	32 × G 1 1/4	595691	390 Kč	472 Kč
Svěrné šroubení závit Eurokonus	16 × G 3/4	595692	102 Kč	123 Kč
	20 × G 3/4	595693	143 Kč	173 Kč
	26 × G 1	595694	184 Kč	223 Kč



	Popis	Kód	bez DPH	s DPH
Lisovací nástěnka	16 x R 1/2 s destičkou	595695	226 Kč	273 Kč
	20 x R 1/2 s destičkou	595696	263 Kč	318 Kč
	20 x R 3/4 s destičkou	595697	349 Kč	422 Kč
	26 x R 3/4 s destičkou	595698	370 Kč	448 Kč
	16 x R 1/2 rohová (prostup SDK)	595699	514 Kč	622 Kč
Připojovací koleno 15 Cu	16 x 300	595700	462 Kč	559 Kč
	16 x 1110	595701	823 Kč	996 Kč
Připojovací T-kus 15 Cu	16 x 16 x 300 T-kus	595702	565 Kč	684 Kč
	20 x 20 x 300 T-kus	595703	617 Kč	747 Kč
Svěrné šroubení 15 Cu	G 3/4	595704	115 Kč	139 Kč
Hmoždinkové háky	jednoduchý	595715	13 Kč	16 Kč
	dvojitý	595716	14 Kč	17 Kč
Odhraňovací a kalibrovací nářadí	16 mm	595776*	1 140 Kč	1 379 Kč
	20 mm	595777*	1 140 Kč	1 379 Kč
	26 mm	469896*	1 195 Kč	1 446 Kč
	32 mm	595778*	1 689 Kč	2 044 Kč
Ohýbací pružina	16 mm vnitřní	595784*	301 Kč	364 Kč
	20 mm vnitřní	595785*	338 Kč	409 Kč
	26 mm vnitřní	595786*	385 Kč	466 Kč
	16 mm vnější	595787*	386 Kč	467 Kč
	20 mm vnější	595788*	484 Kč	586 Kč
	26 mm vnější	595789*	647 Kč	783 Kč



Plano Thermo E

Kat. DINO

Koncentrát provozní kapaliny pro přenos tepla i chladu s nízkým bodem tuhnutí, vhodné pro topné i chladicí systémy.

- Možno ředit s vodou až do poměru 1 : 4 při zachování korozní ochrany kovů.
- Obsahuje katodicko-anodický inhibitor koroze dle normy ČSN 14868, který je měřitelný.
- Inhibitor ochraňuje všechny běžně používané kovy, včetně slitin hliníku.
- Vhodná pro konvenční radiátorové systémy i nízkoteplotní podlahová topení.

	Kód	bez DPH	s DPH
5 litrů	811723	554 Kč	670 Kč
20 litrů	811724	2 216 Kč	2 681 Kč



Plano Solar

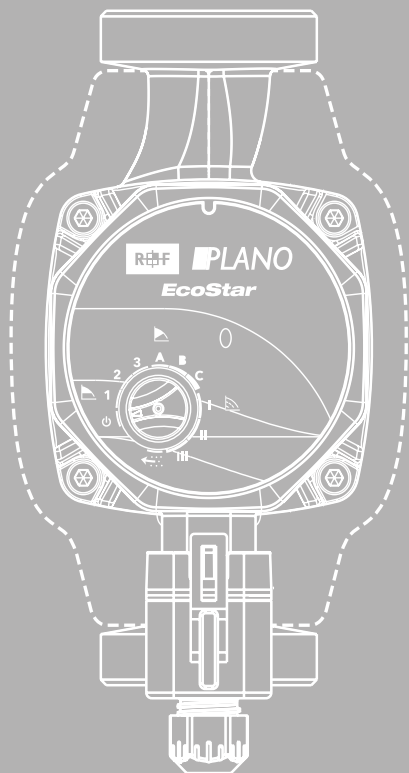
Kat. DINO

Provozní kapalina pro solární systémy s pracovní teplotou -32 °C až +230 °C.

- Vhodná pro trubkové i vakuové kolektory.
- Pro přímé plnění do systému, neředí se.
- Obsahuje katodicko-anodický inhibitor koroze dle normy ČSN 14868 pro topné systémy.
- Inhibitor ochraňuje všechny běžně používané kovy, včetně slitin hliníku.
- Kapalina je krátkodobě odolná pro stagnační teplotu +320 °C.

	Kód	bez DPH	s DPH
5 litrů	747490	650 Kč	787 Kč
20 litrů	747492	2 599 Kč	3 145 Kč

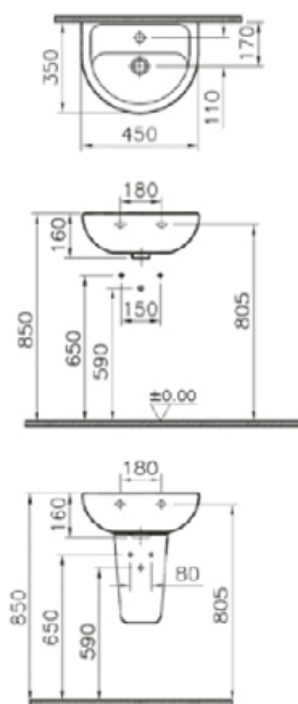
TECHNICKÉ SPECIFIKACE



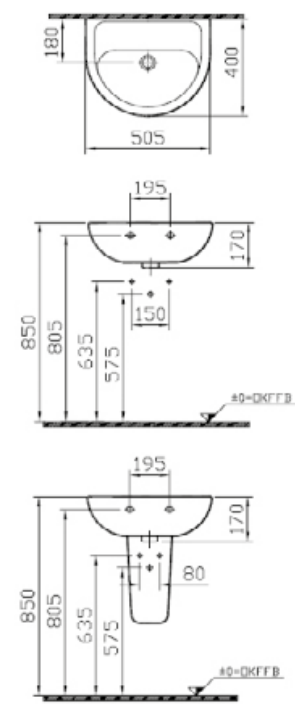
SANITÁRNÍ KERAMIKA

REF OPTILINE

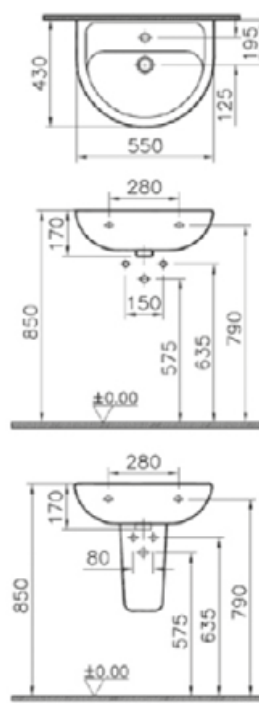
REF Perfetto



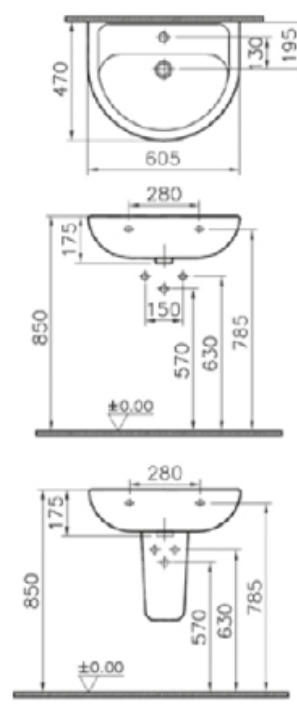
Umývátko; kód 751343



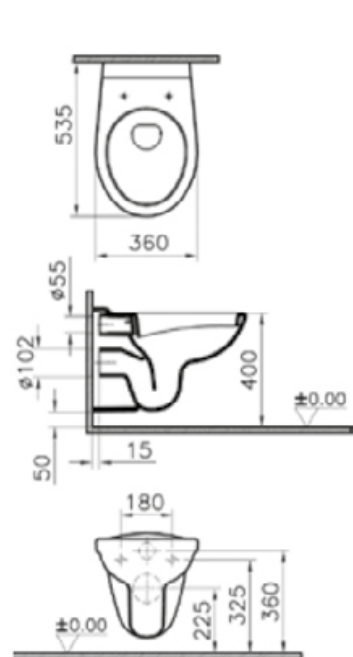
Umyvadlo; kód 751338



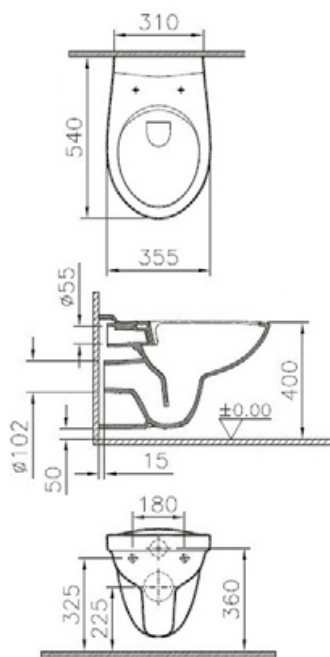
Umyvadlo; kód 751339



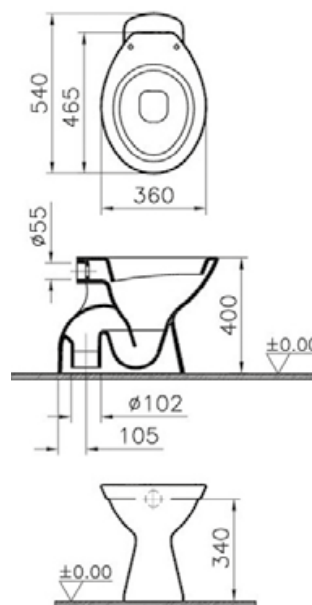
Umyvadlo; kód 751340



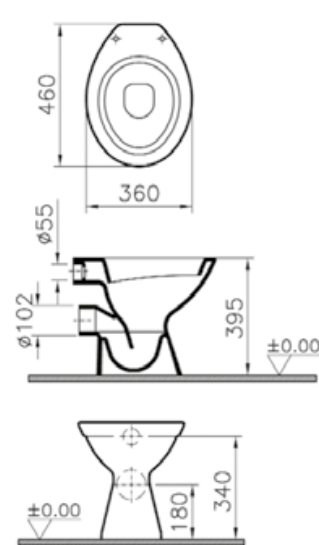
WC závěsné; kód 751342



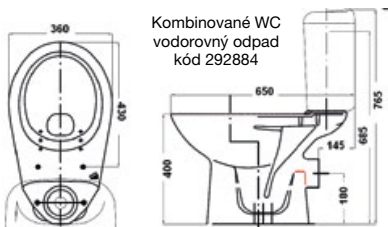
WC závěsné Rimless
kód 751344



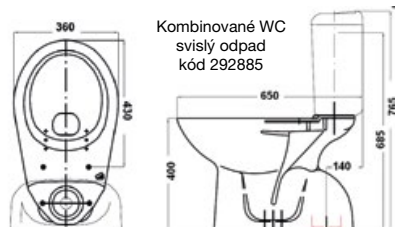
WC stojící svislý odpad
kód 751347



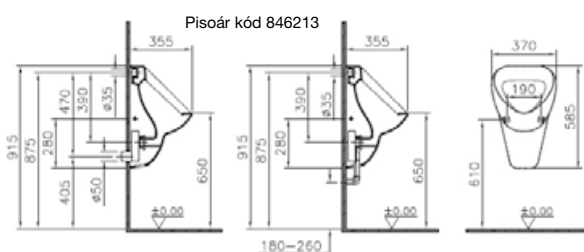
WC stojící vodorovný
odpad; kód 751345



Kombinované WC
vodorovný odpad
kód 292884



Kombinované WC
svislý odpad
kód 292885



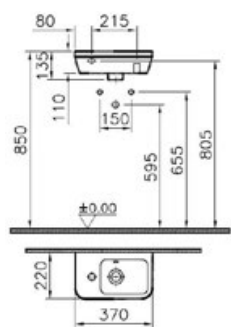
Pisoár kód 846213

TECHNICKÉ SPECIFIKACE

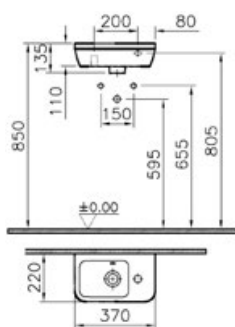
SANITÁRNÍ KERAMIKA

R+R+ OPTILINE

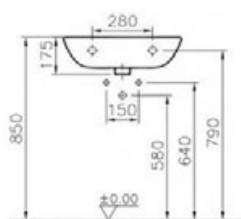
R+R+ Europa



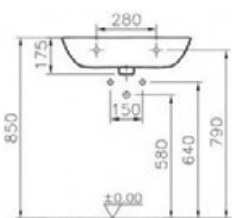
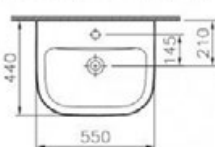
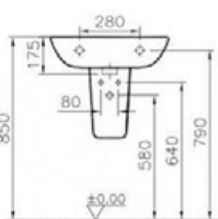
Umyvátko; kód 751352



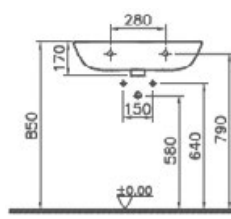
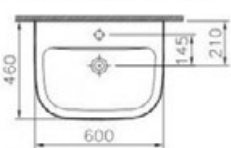
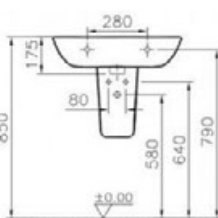
Umyvátko; kód 751353



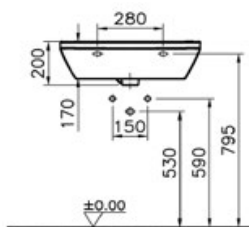
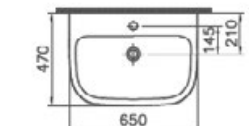
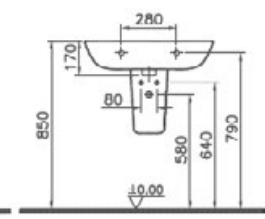
Umyvadlo; kód 751347



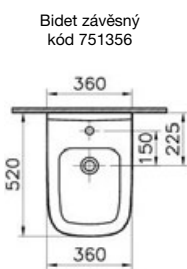
Umyvadlo; kód 751348



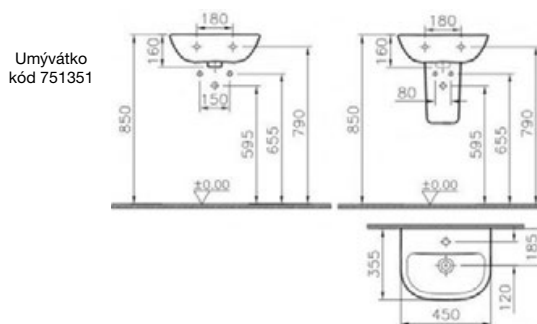
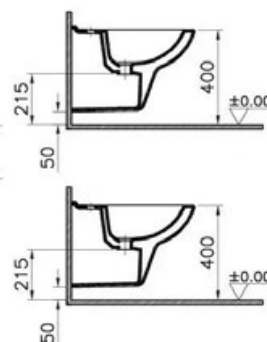
Umyvadlo; kód 751349



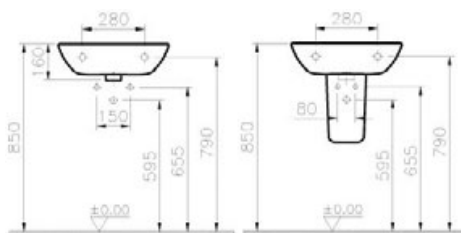
Umyvadlo compact; kód 751354



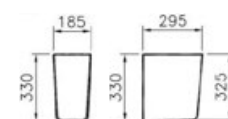
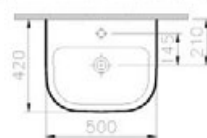
Bidet závěsný
kód 751356



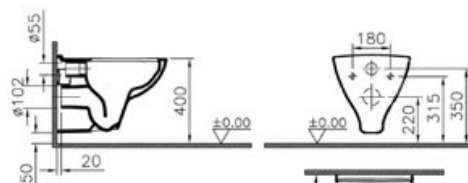
Umyvátko
kód 751351



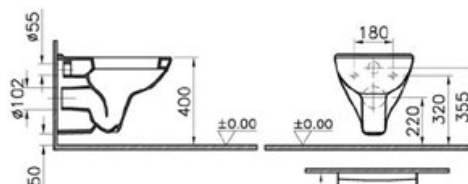
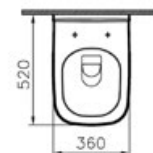
Umyvadlo; kód 751346



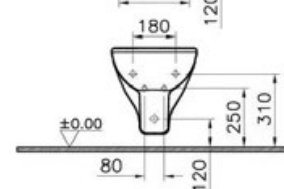
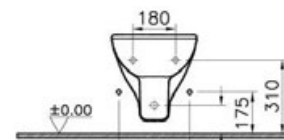
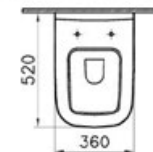
Kryt sifonu; kód 751350



WC závěsné; kód 751355

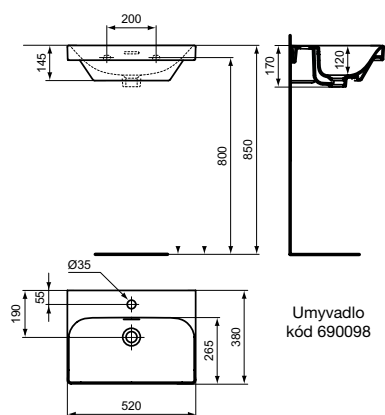


WC závěsné Rimless
kód 754639

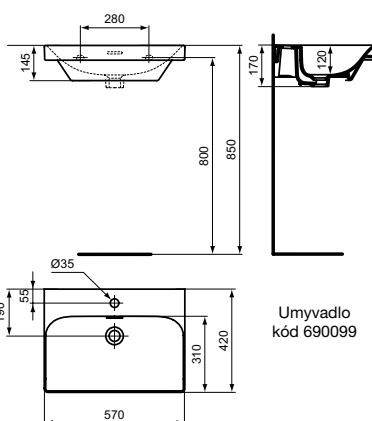


SANITÁRNÍ KERAMIKA

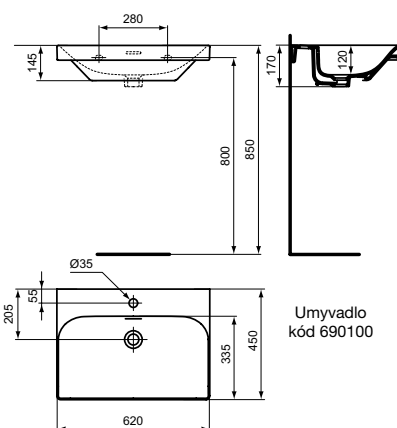
FOR MyStyle



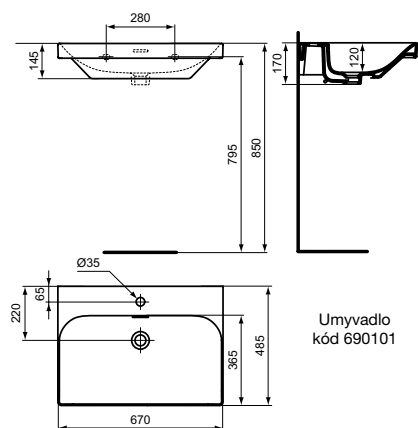
Umyvadlo
kód 690098



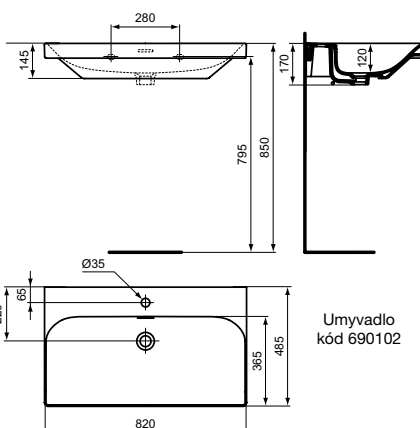
Umyvadlo
kód 690099



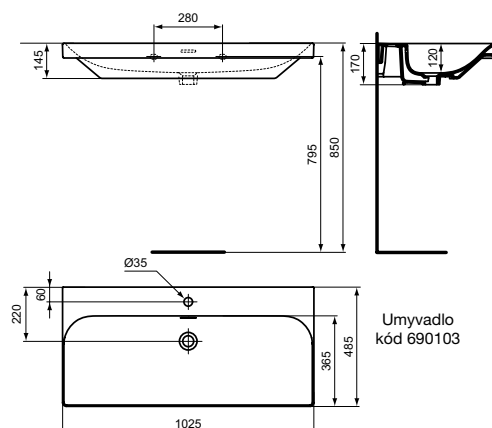
Umyvadlo
kód 690100



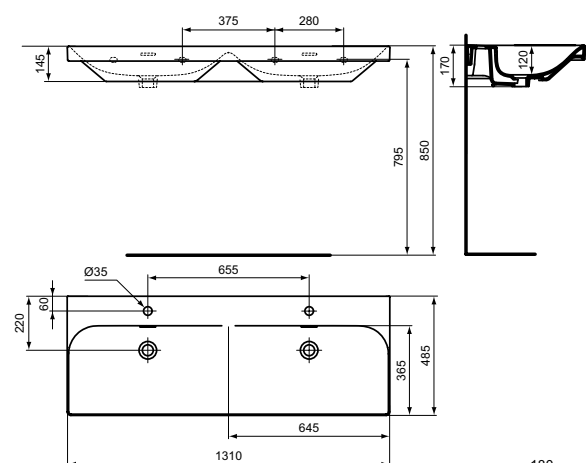
Umyvadlo
kód 690101



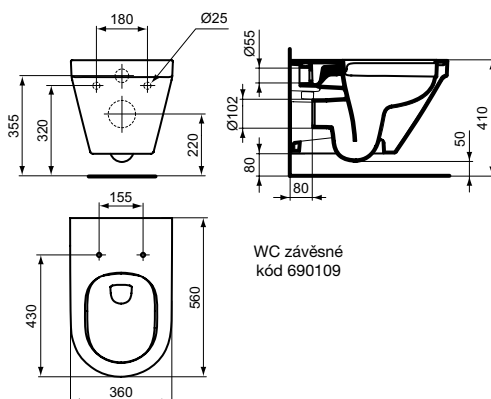
Umyvadlo
kód 690102



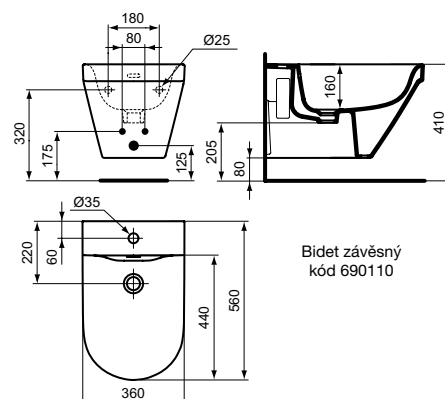
Umyvadlo
kód 690103



Dvojumyvadlo; kód 690104



WC závěsné
kód 690109

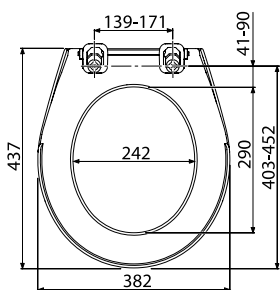


Bidet závěsný
kód 690110

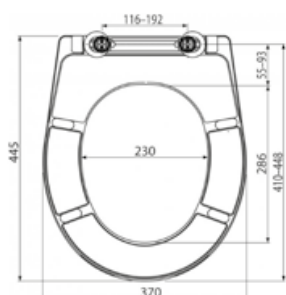
TECHNICKÉ SPECIFIKACE

SANITÁRNÍ KERAMIKA

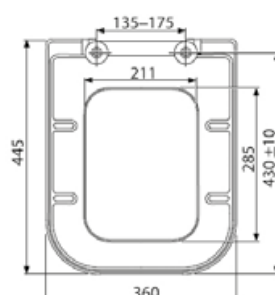
RÖF PLANO



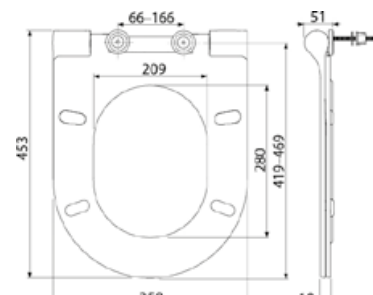
kód 599496



kódy 599497, 599499



kód 754528

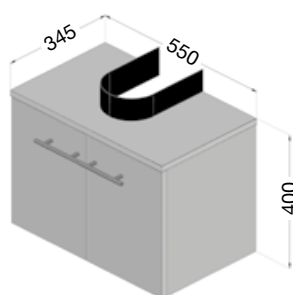
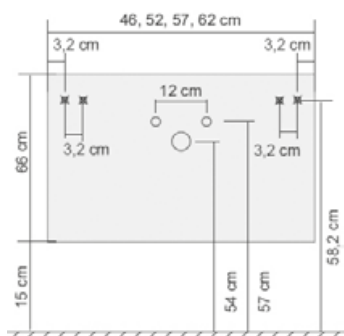


kód 690277

KOUPELNOVÝ NÁBYTEK

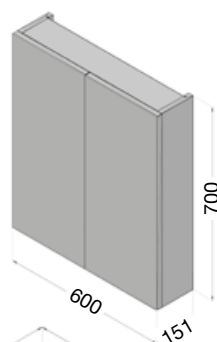
RÖF PLANO

RÖF Bern

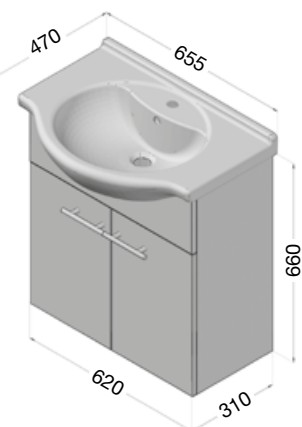
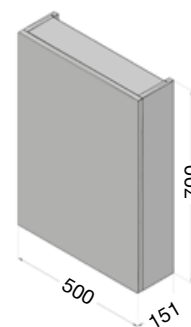


kód 600086

kód 600090



kód 600089



kód 600085



kód 600083



kód 600082



kód 600080



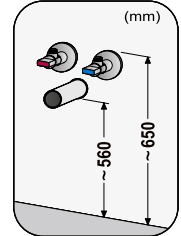
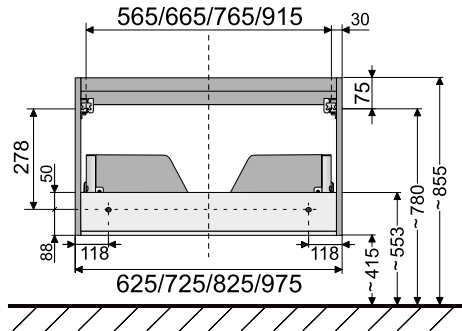
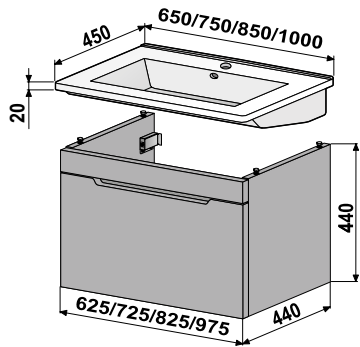
kód 600088

KOUPELNOVÝ NÁBYTEK

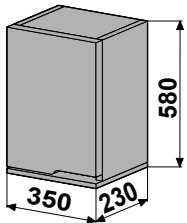
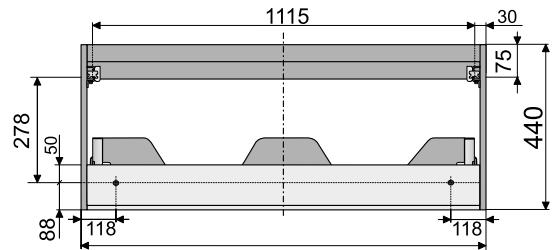
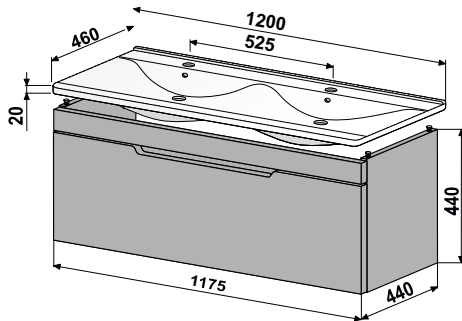
REIF PLANO

REIF Davos

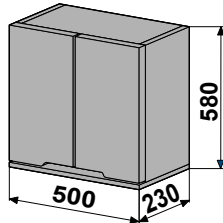
Skříňka
s umyvadlem
závěsná
kód 377660
kód 377661
kód 377662
kód 377663



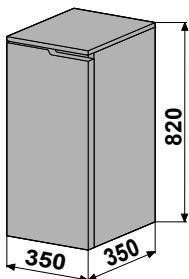
Skříňka
s dvojumyvadlem
závěsná
kód 377664



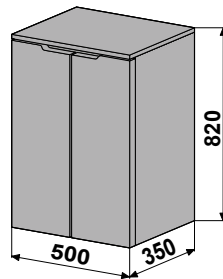
Skříňka postranní nízká
horní – jednokřídlá
levá kód 292914
pravá kód 292915



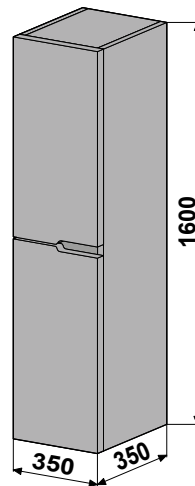
Skříňka postranní nízká
horní – dvoukřídlá
kód 292916



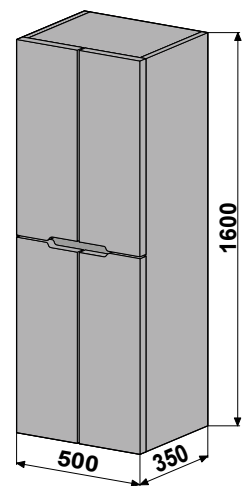
Skříňka postranní nízká
spodní – jednokřídlá
levá kód 292911
pravá kód 292912



Skříňka postranní nízká
spodní – dvoukřídlá
kód 292913



Skříňka postranní
vysoká – L+P
kód 292907



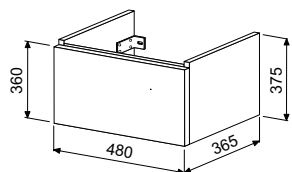
Skříňka postranní vysoká
– dvoukřídlá
kód 292908

TECHNICKÉ SPECIFIKACE

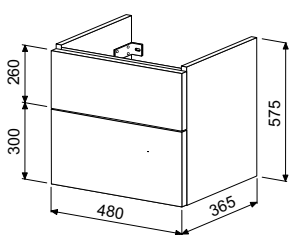
KOUPELNOVÝ NÁBYTEK

REF PLANO

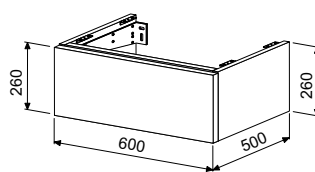
REF GeForM



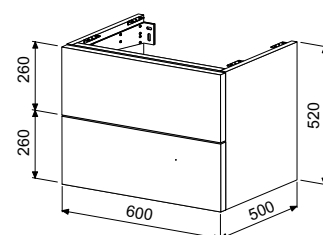
kód 830608



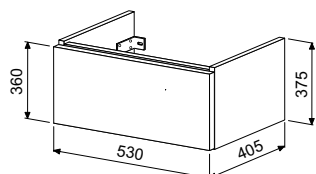
kód 830609



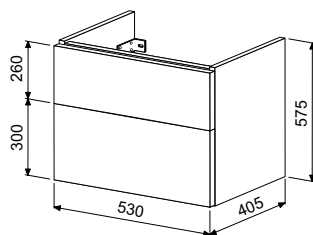
kód 831400



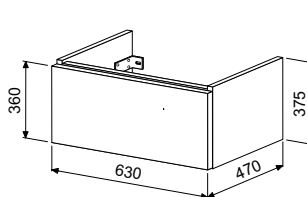
kód 831446



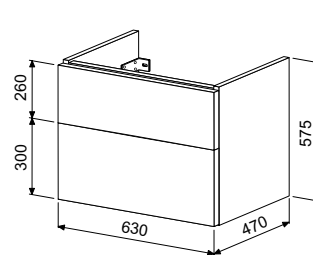
kód 830610



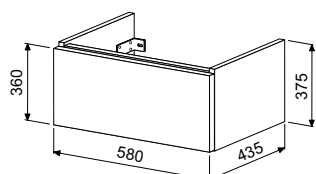
kód 830611



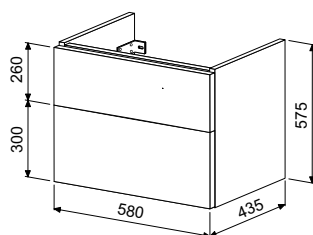
kód 830614



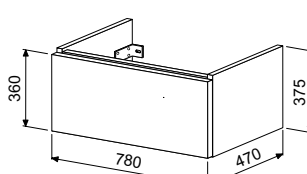
kód 830615



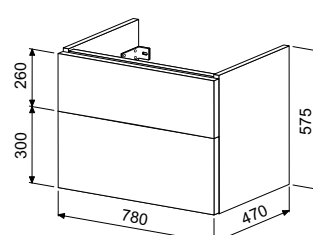
kód 830612



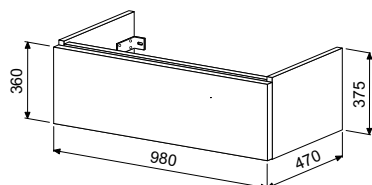
kód 830613



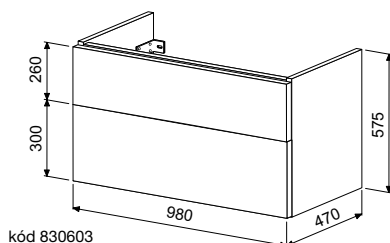
kód 830616



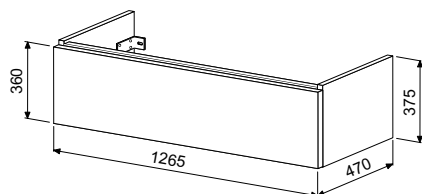
kód 830617



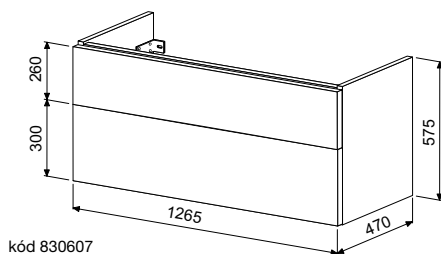
kód 830602



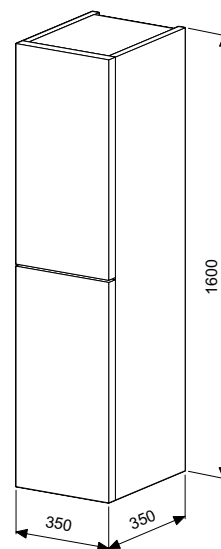
kód 830603



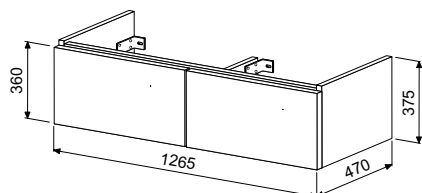
kód 830604



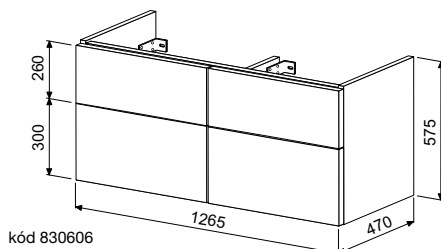
kód 830607



kód 830618



kód 830605

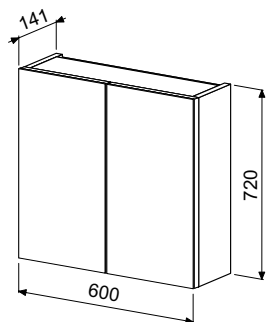


kód 830606

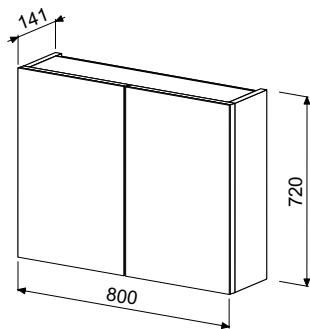
KOUPELNOVÝ NÁBYTEK

REF PLANO

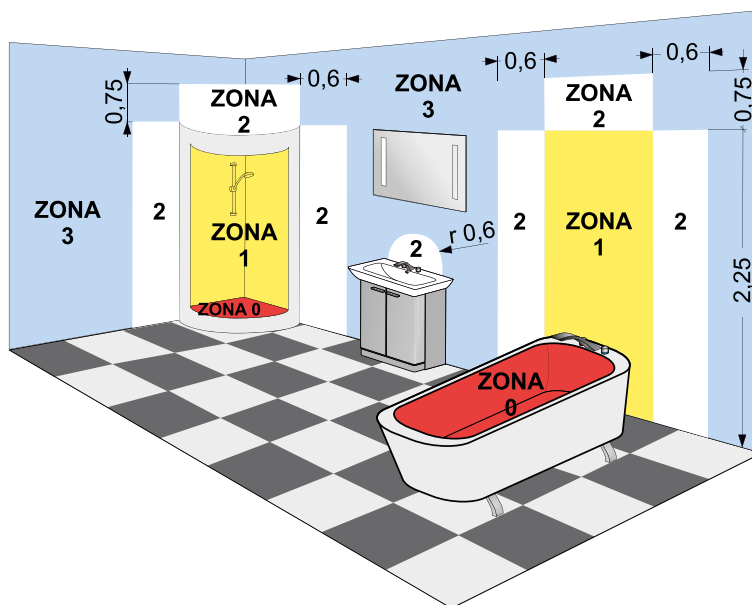
REF Davos



kód 377677

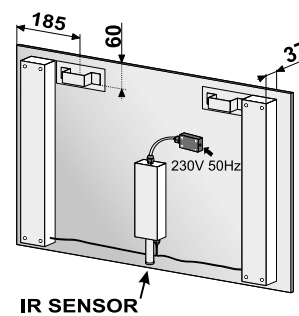
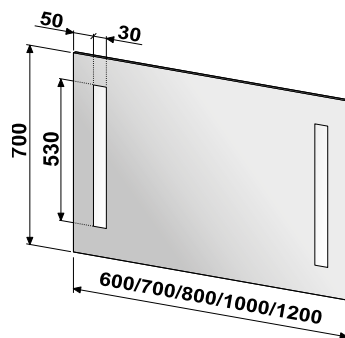


kód 377678



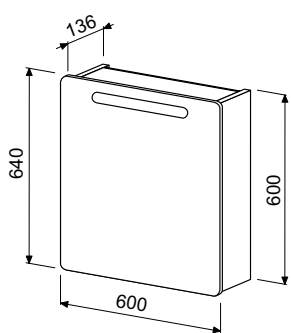
- Zona 1 ✗
- Zona 2 ✗
- Zona 3 ✓
- Zona 4 ✓

kód 377681,
377682, 377683,
377685, 377686

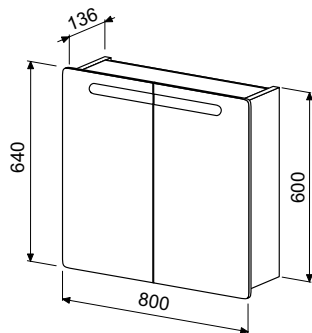


REF PLANO

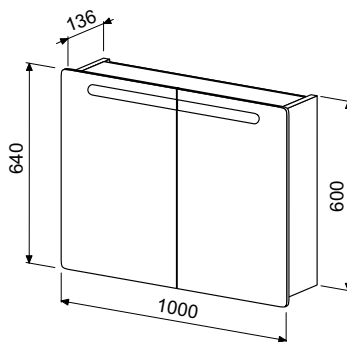
REF Davos 2.0



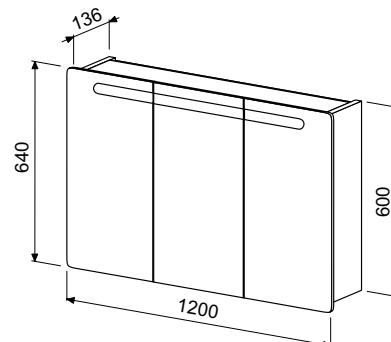
kód 692356



kód 692357



kód 692358



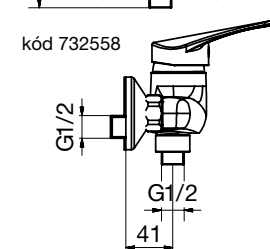
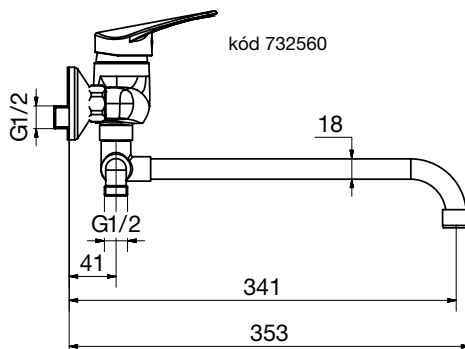
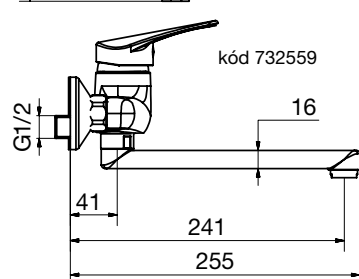
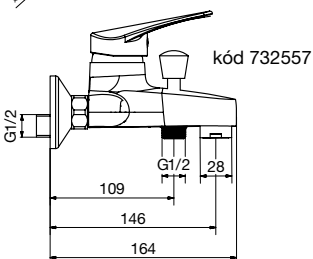
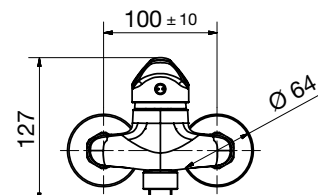
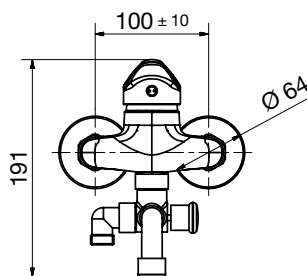
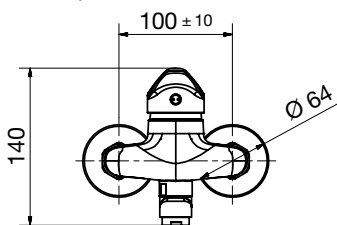
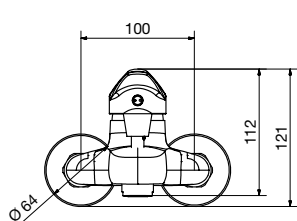
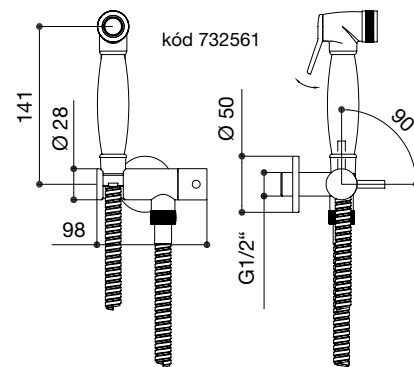
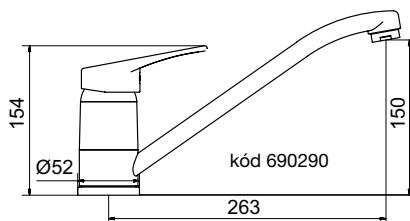
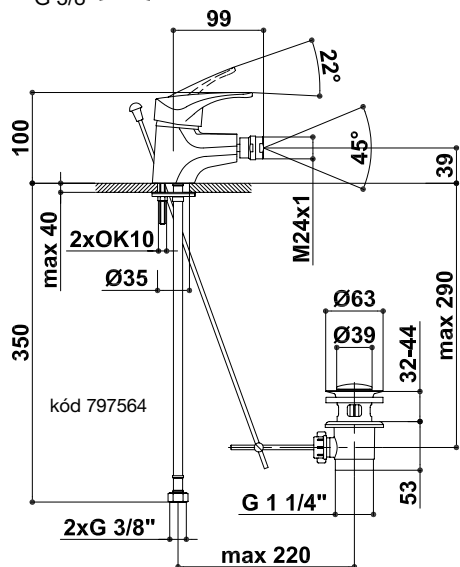
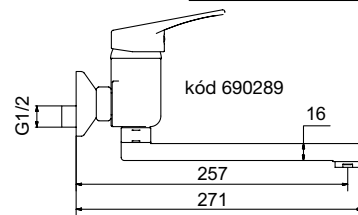
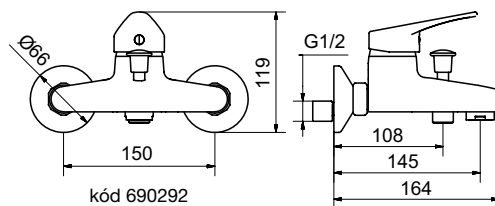
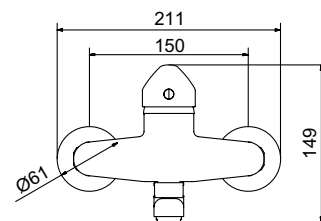
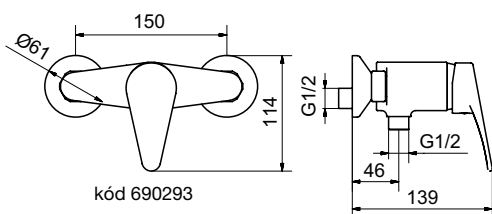
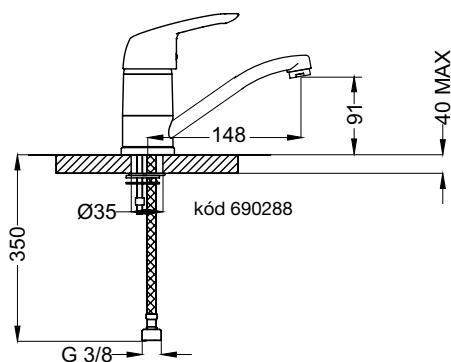
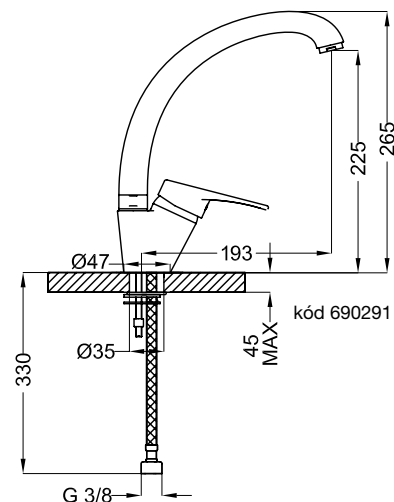
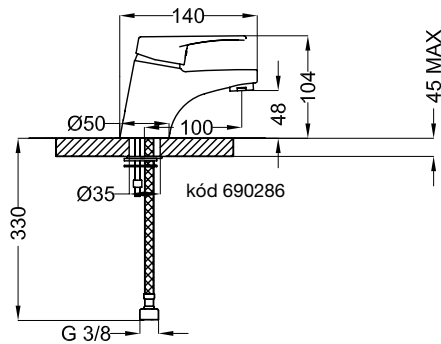
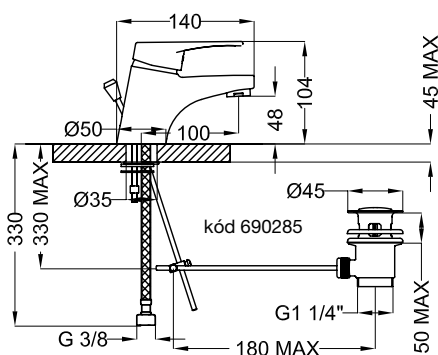
kód 692359

TECHNICKÉ SPECIFIKACE

VODOVODNÍ BATERIE

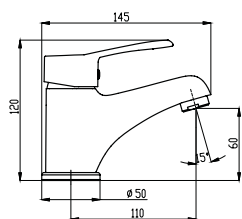
REF PLANO

REF Bern

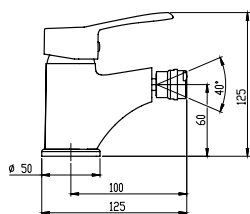


VODOVODNÍ BATERIE

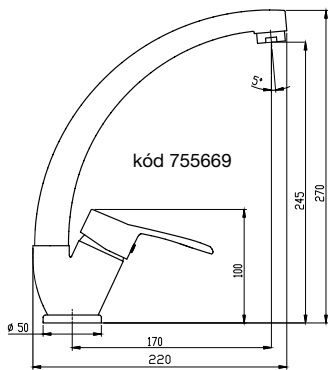
REIF PLANO METALIA



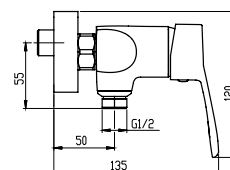
kódy 755656, 755657



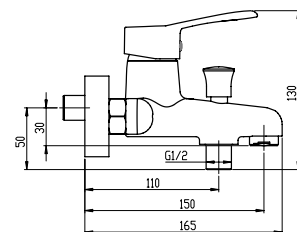
kód 755658



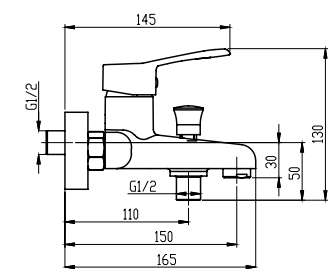
kód 755669



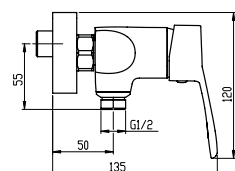
kód 755662



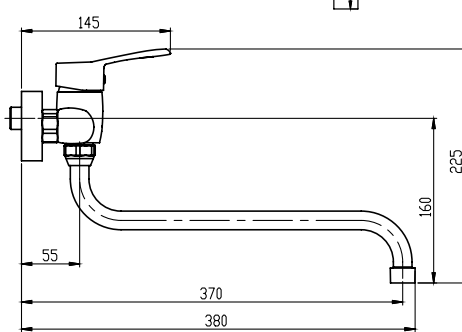
kód 755660



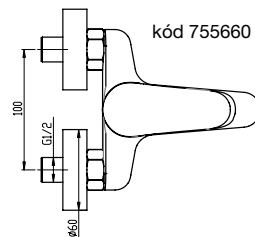
kód 755659



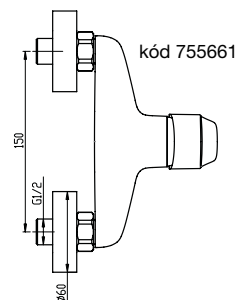
kód 755661



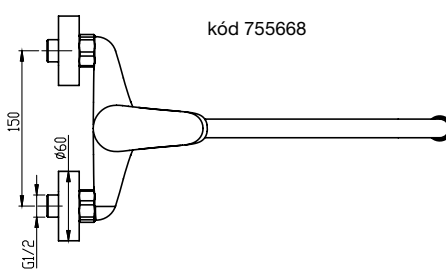
kód 755668



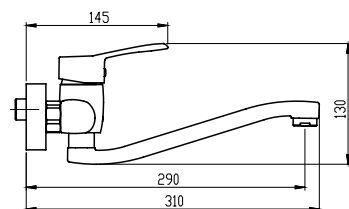
kód 755666



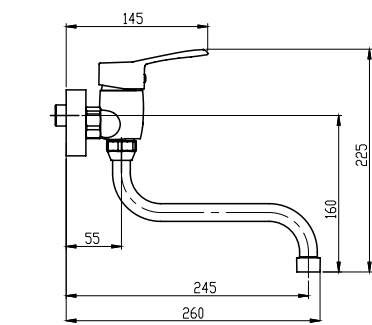
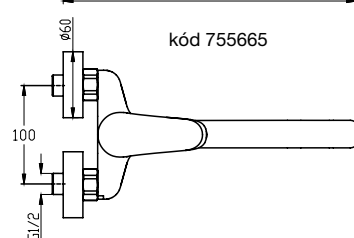
kód 755667



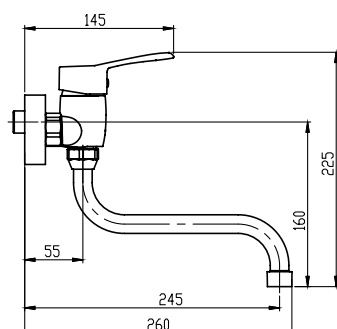
kód 755665



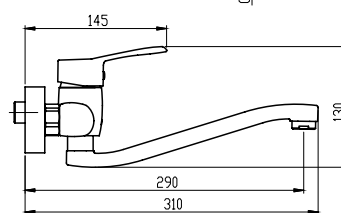
kód 755664



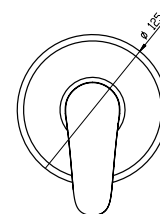
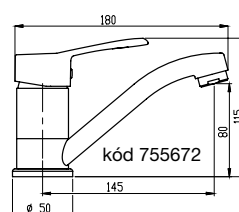
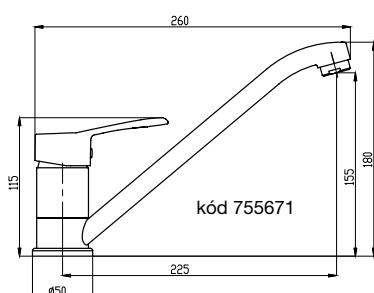
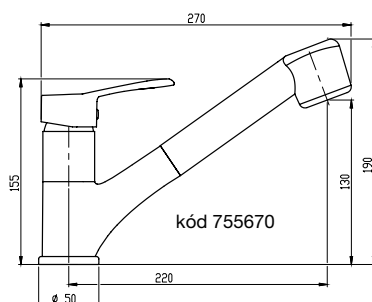
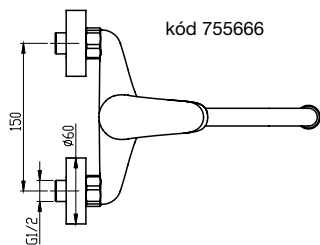
kód 755670



kód 755671



kód 755672



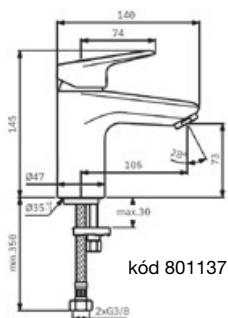
kód 755677

TECHNICKÉ SPECIFIKACE

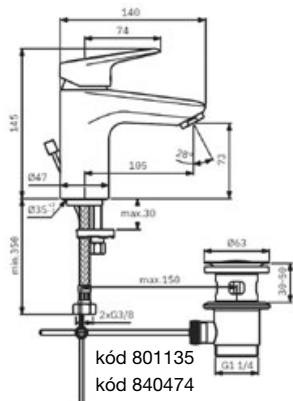
VODOVODNÍ BATERIE

R&F OPTILINE

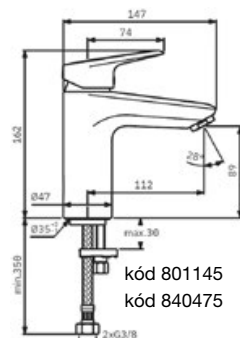
R&F Europa 2.0



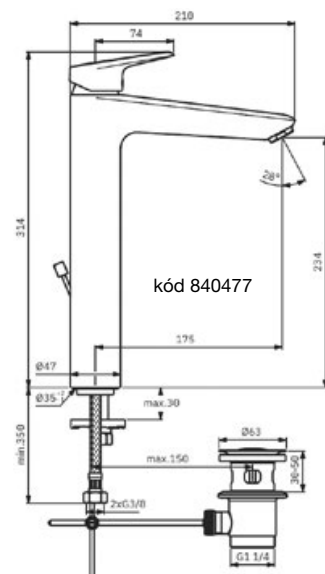
kód 801137



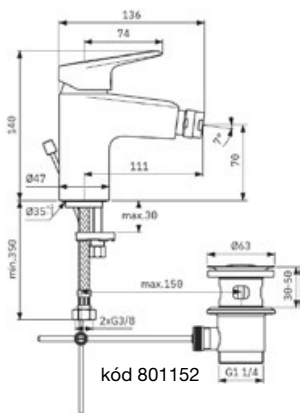
kód 801135
kód 840474



kód 801145
kód 840475

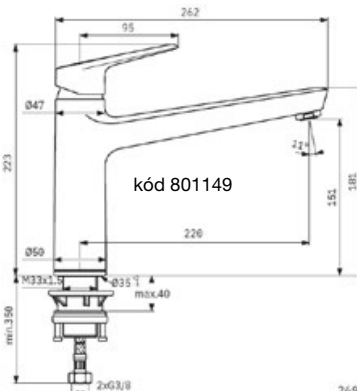
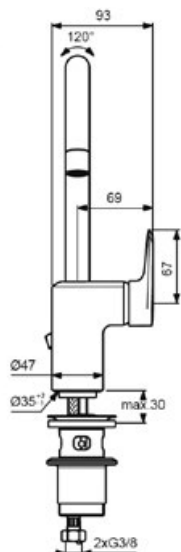
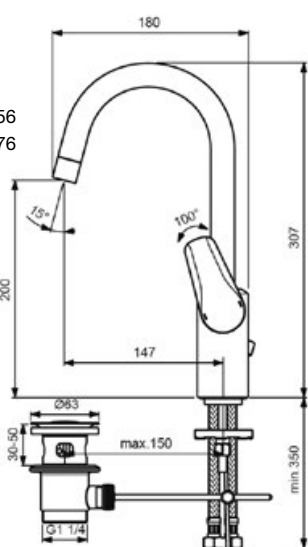


kód 840477

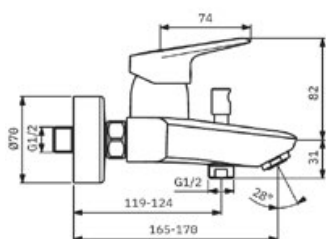


kód 801152

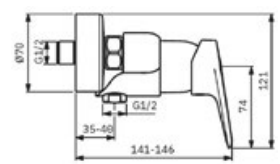
kód 939956
kód 840476



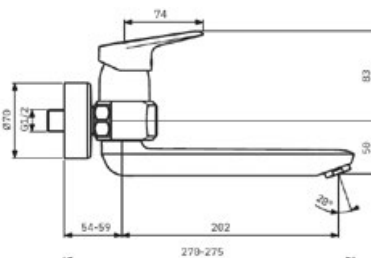
kód 801149



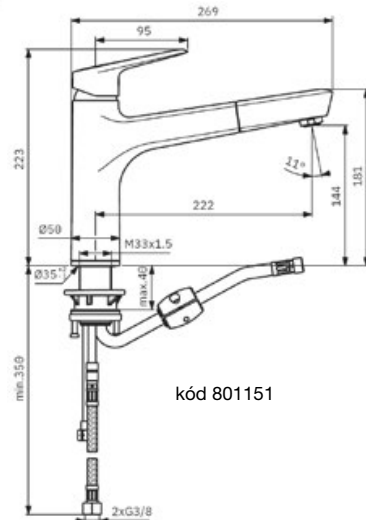
kód 801155
kód 840479



kód 801153
kód 840478

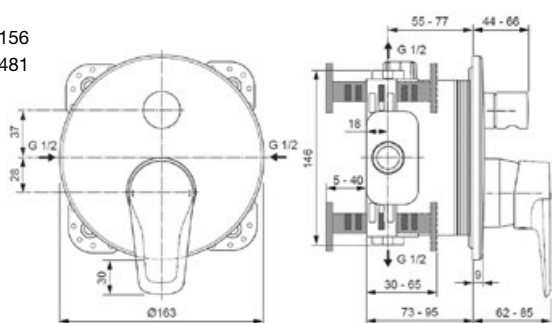


kód 801148

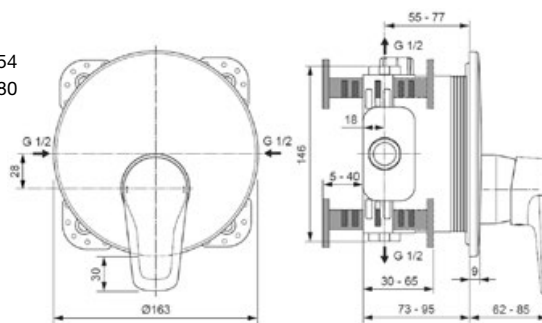


kód 801151

kód 801156
kód 840481

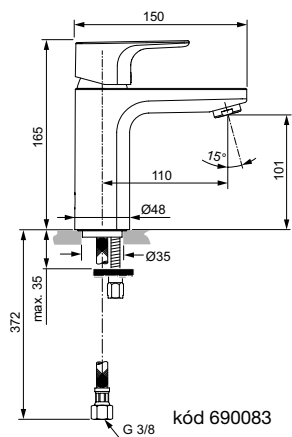
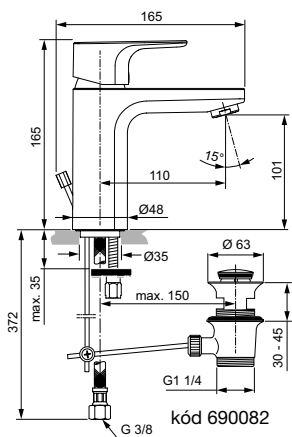


kód 801154
kód 840480

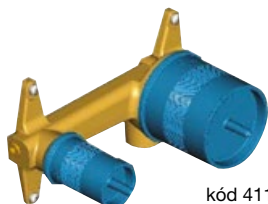
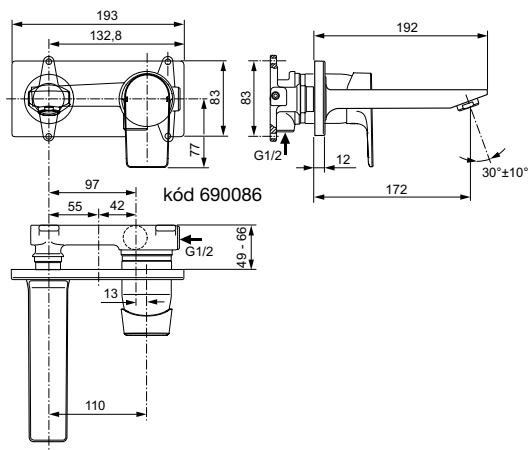
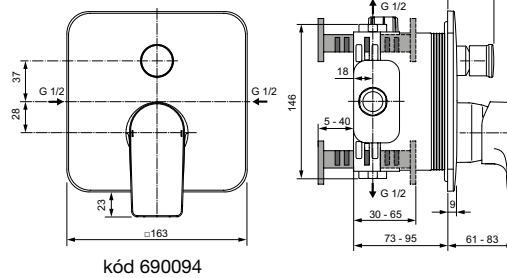
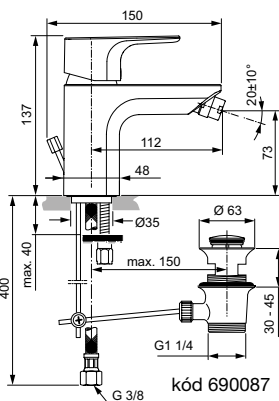
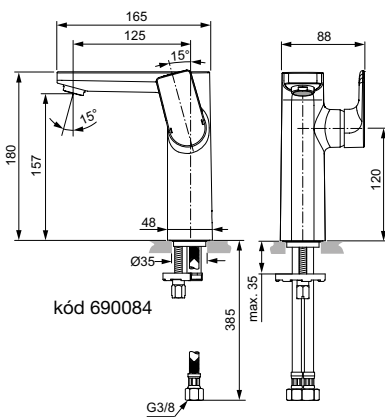
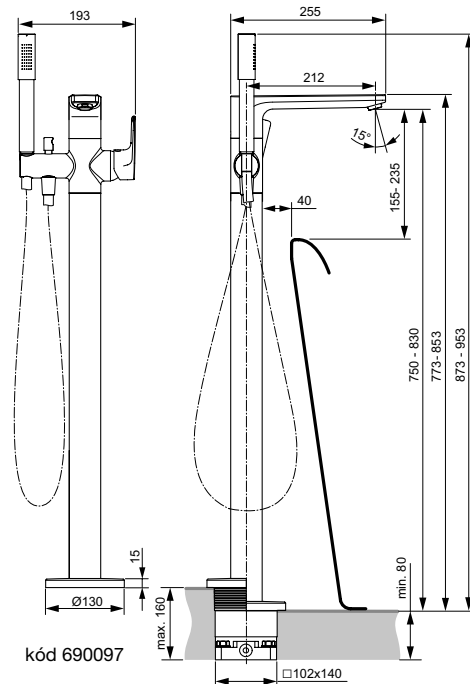


VODOVODNÍ BATERIE

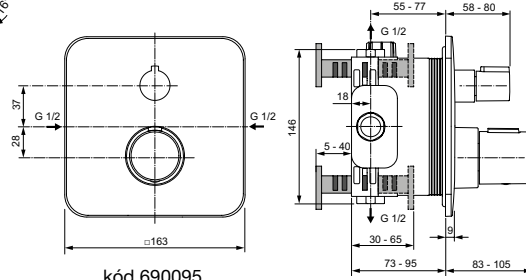
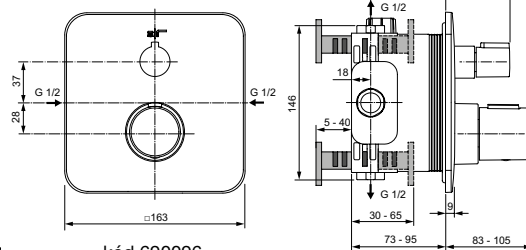
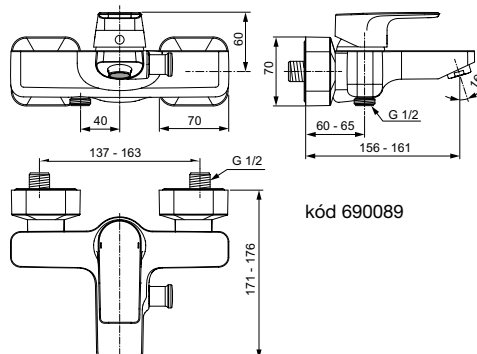
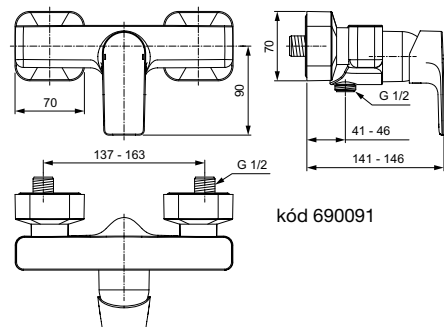
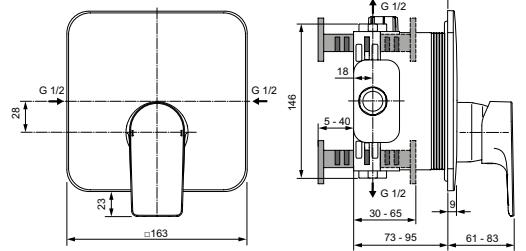
FOR MyStyle



kód 386650



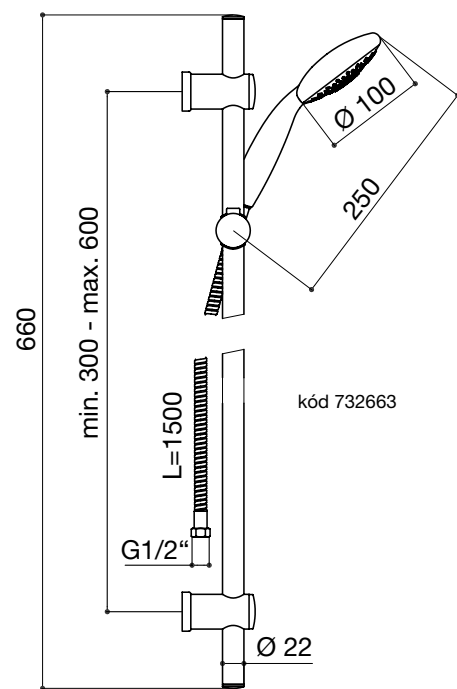
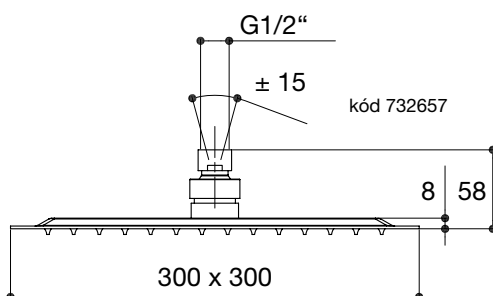
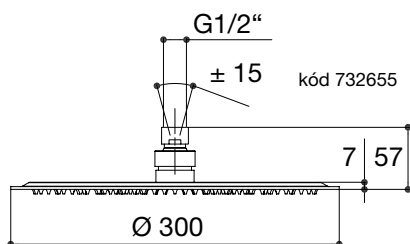
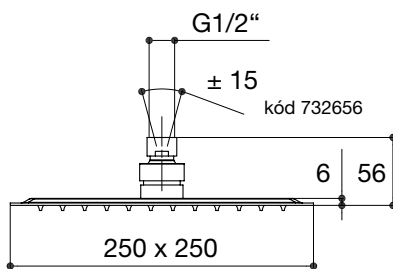
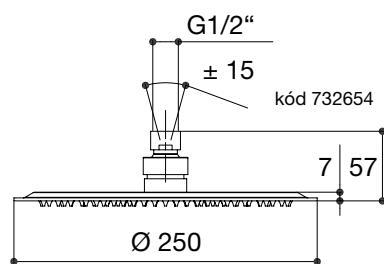
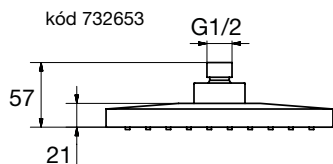
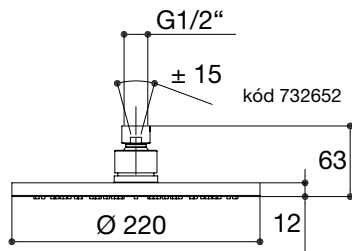
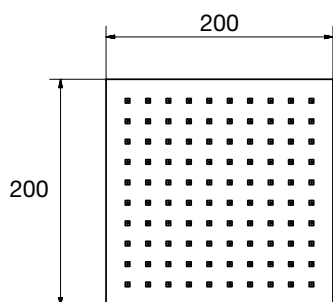
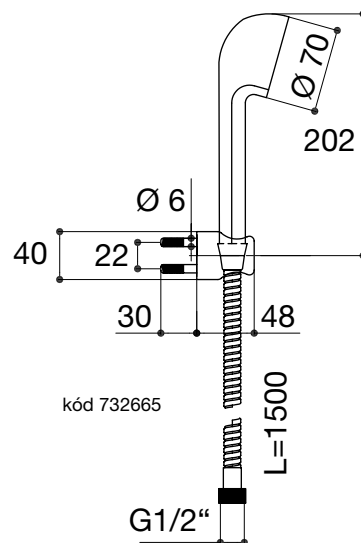
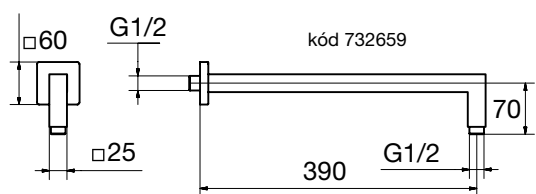
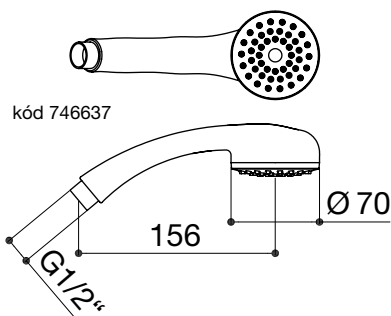
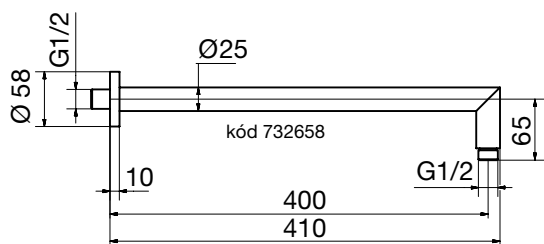
kód 411355



TECHNICKÉ SPECIFIKACE

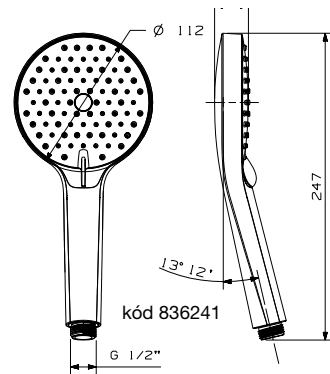
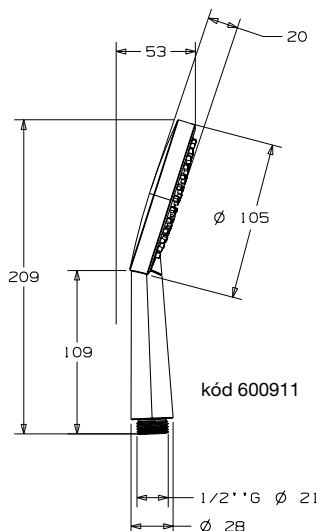
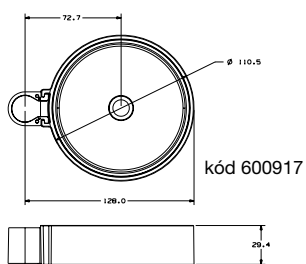
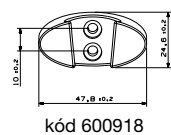
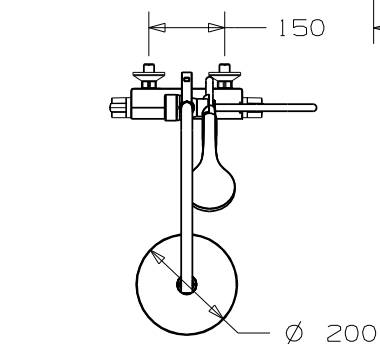
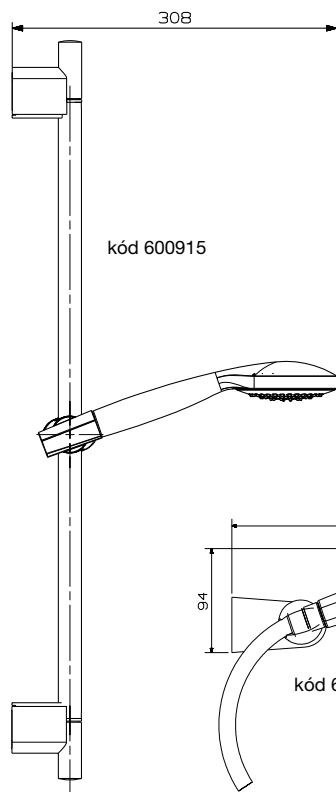
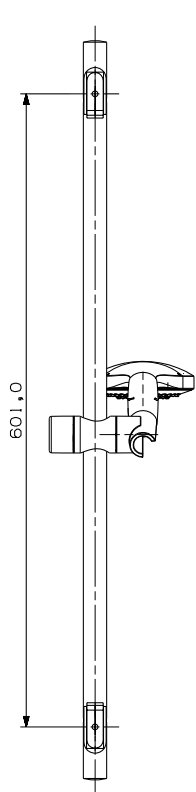
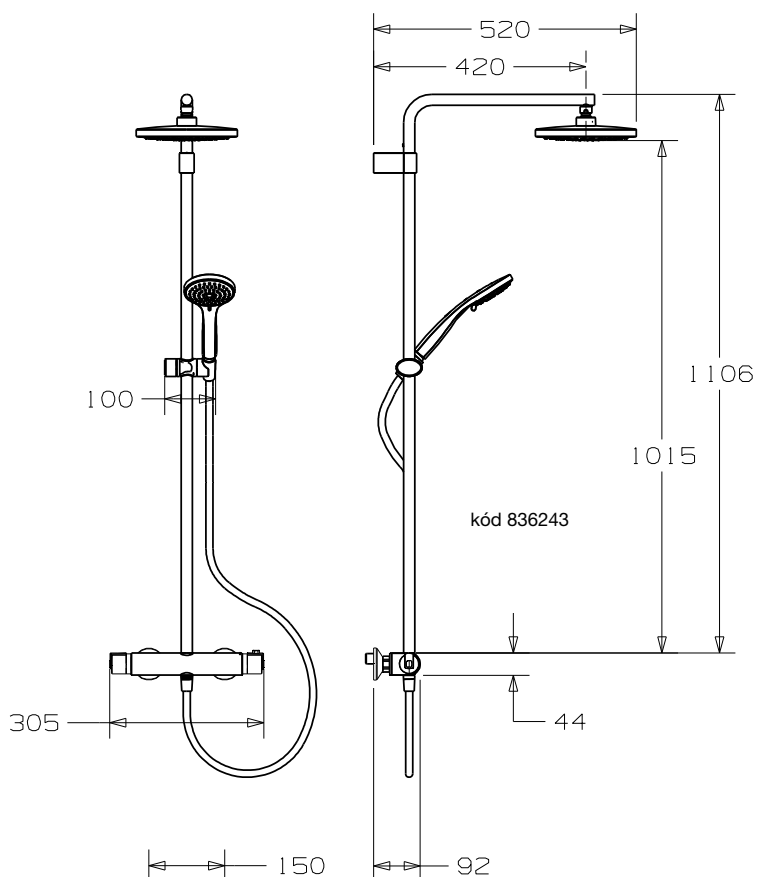
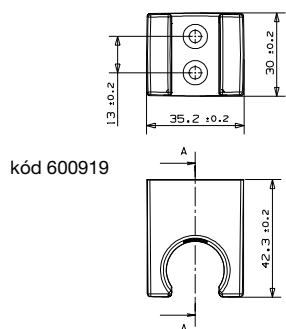
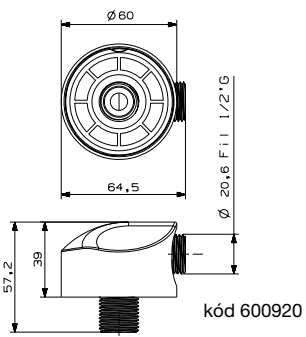
SPRCHOVÝ PROGRAM

REF PLANO



SPRCHOVÝ PROGRAM

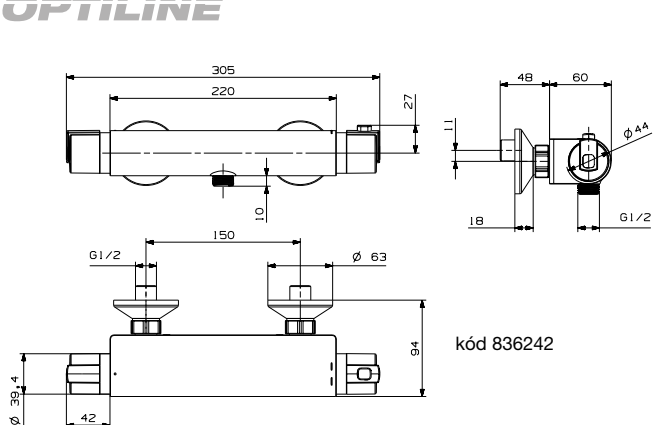
R+F OPTILINE



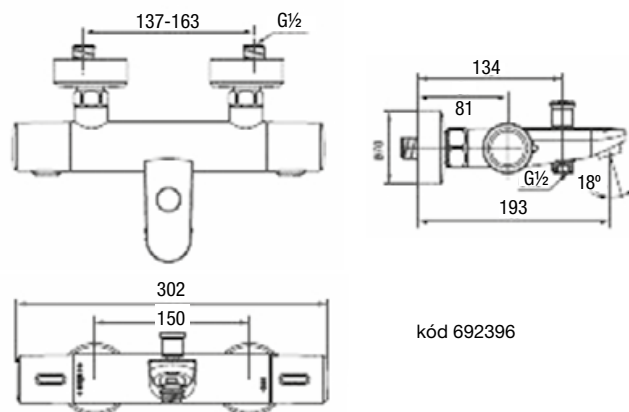
TECHNICKÉ SPECIFIKACE

SPRCHOVÝ PROGRAM

REF OPTILINE



kód 836242

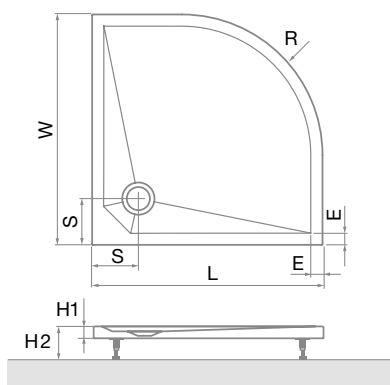


kód 692396

SPRCHOVÉ VANIČKY A ŽLABY

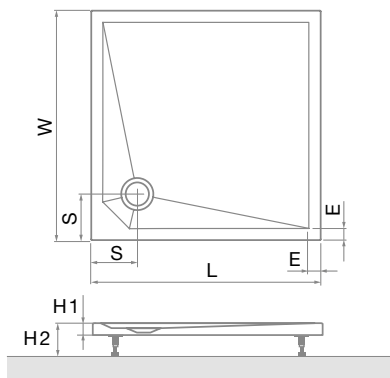
REF PLANO Davos M Pure

kód
732574
732573
732572



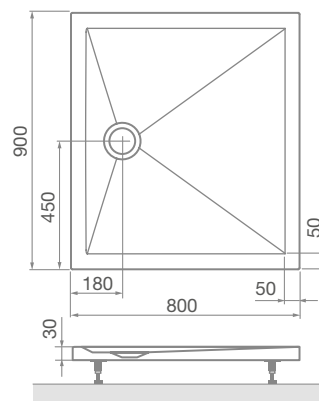
Rozměr	L	W	H1	H2	W1	E	S	R	Ø
800 × 800	800	800	30	110-130	250	45	180	550	90
900 × 900	900	900	30	110-130	350	45	180	550	90
1000 × 1000	1000	1000	30	110-130	450	45	180	550	90

kód
732578
732577
732575



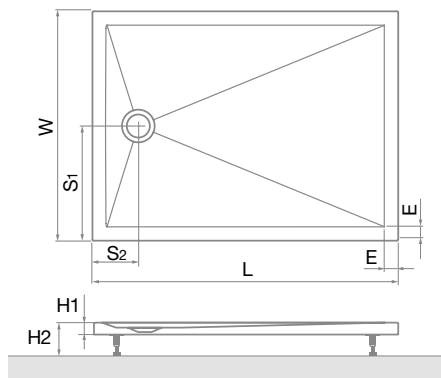
Rozměr	L	W	H1	H2	E	S	Ø
800 × 800	800	800	30	110-130	45	180	90
900 × 900	900	900	30	110-130	45	180	90
1000 × 1000	1000	1000	30	110-130	45	180	90

kód
754531
754530
754532
754533



Rozměr	L	W	H1	H2	E	S	Ø
800 × 900	800	900	30	110-130	45	180	90

kód
732579
754529
732582
732580
754534
754535
846442
846443



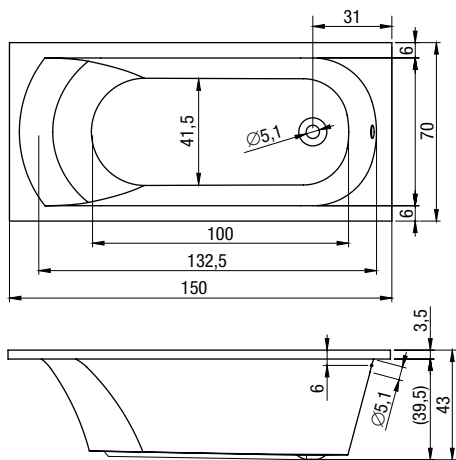
Rozměr	L	W	H1	H2	E	S1	S2	Ø
1000 × 800	1000	800	30	110-130	50	400	180	90
1000 × 900	1000	900	30	110-130	50	450	180	90
1100 × 800	1100	800	30	110-130	50	400	180	90
1100 × 900	1100	900	30	110-130	50	450	180	90
1200 × 800	1200	800	35	115-135	50	400	180	90
1200 × 900	1200	900	35	115-135	50	450	180	90
1400 × 800	1400	800	35	115-135	50	400	180	90
1400 × 900	1400	900	35	115-135	50	450	180	90
1600 × 800	1600	800	35	115-135	50	400	180	90
1600 × 900	1600	900	35	115-135	50	450	180	90

TECHNICKÉ SPECIFIKACE

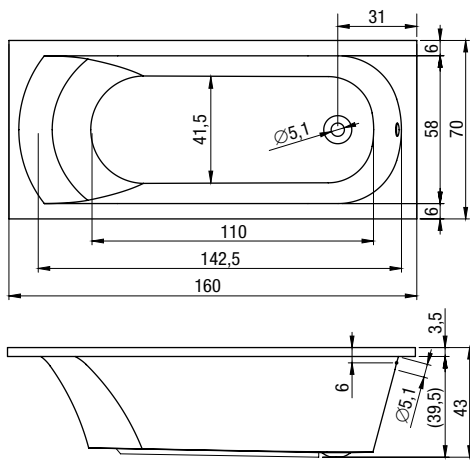
VANY

REF PLANO

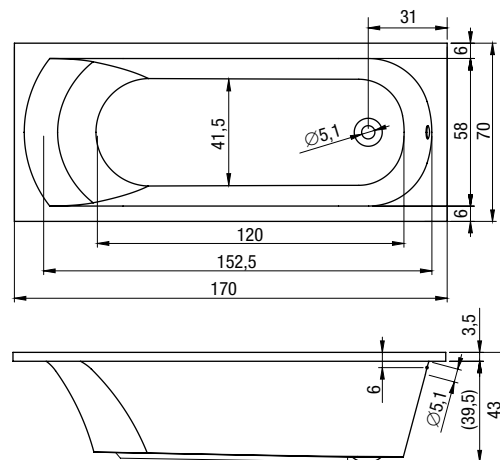
REF Bern



kód 293057



kód 293058

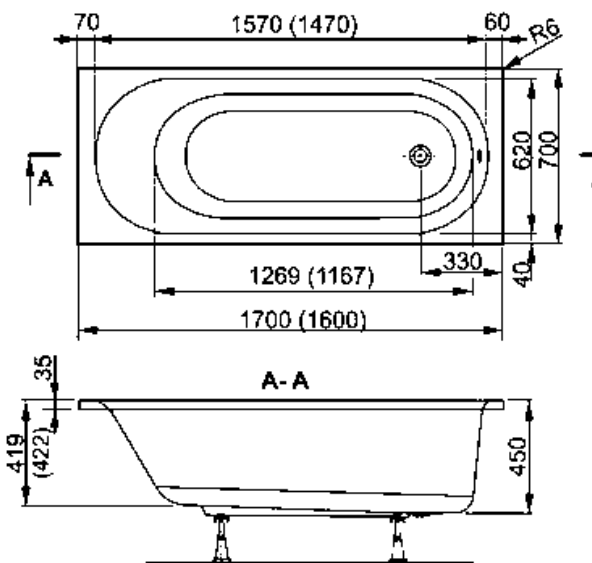


kód 293059

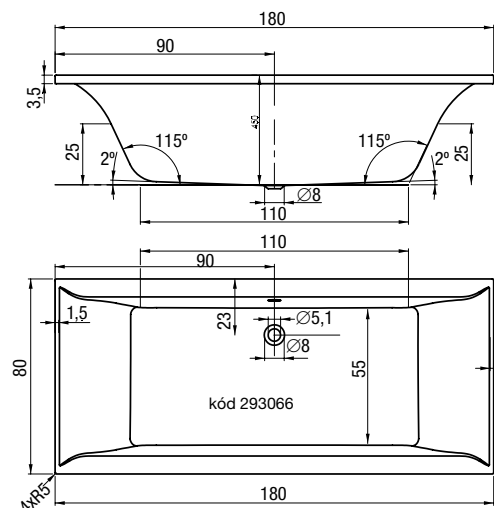
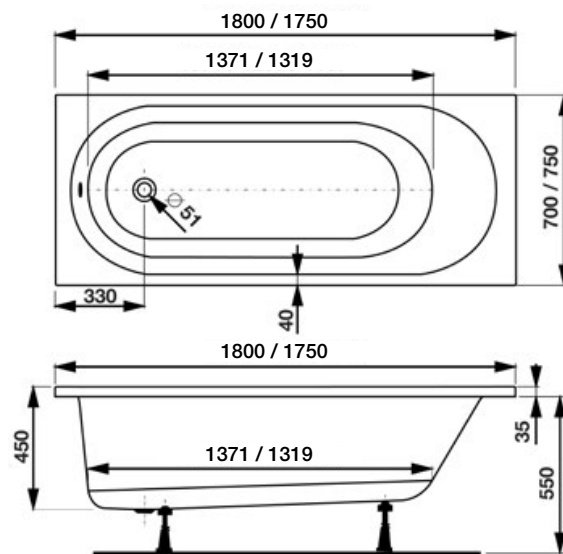
REF PLANO

REF Davos

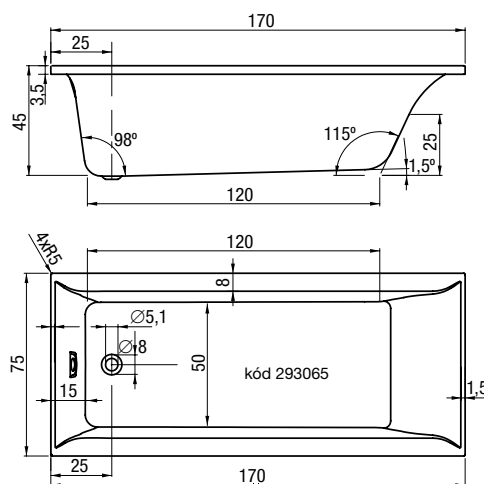
kód
293061
293063



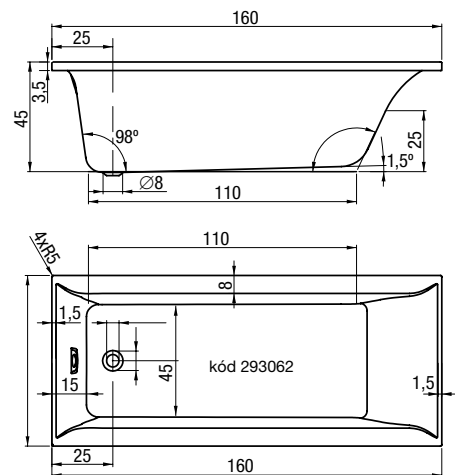
kód
809776
809777



kód 293066



kód 293065



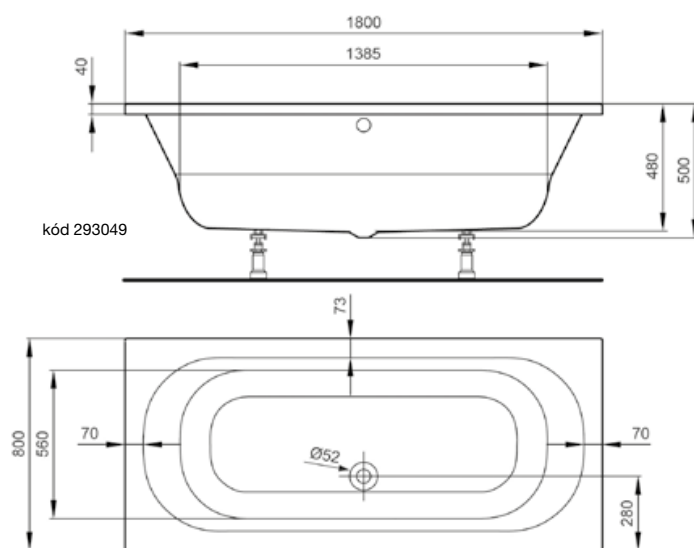
kód 293062

TECHNICKÉ SPECIFIKACE

SPRCHOVÉ VANIČKY A ŽLABY

R⁺F OPTILINE

R⁺F Optiset

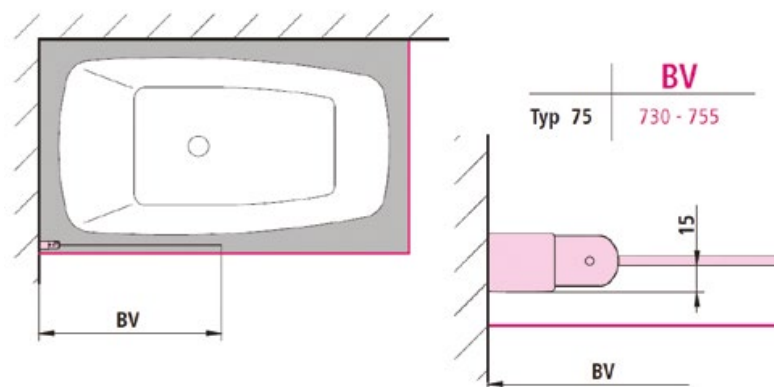


VANOVÉ ZÁSTĚNY

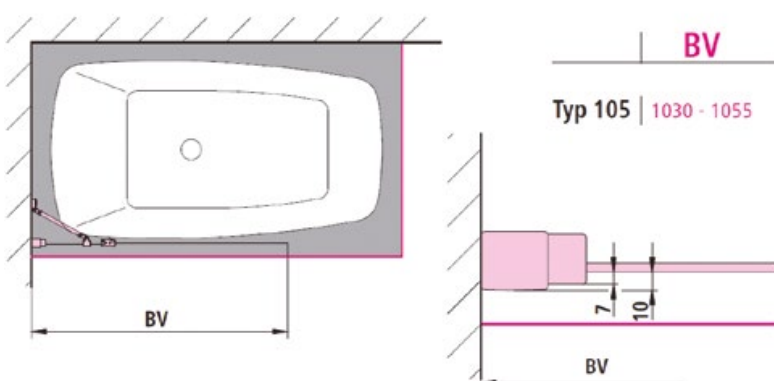
R⁺F PLANO

R⁺F Cada XS

kód 767858 pravá
(identické rozměry kód 767722 levá)

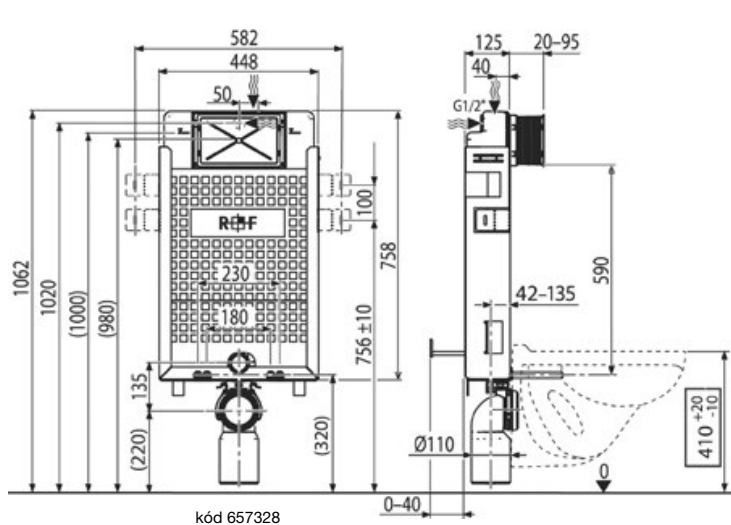


kód 767899 levá
(identické rozměry kód 767882 pravá)

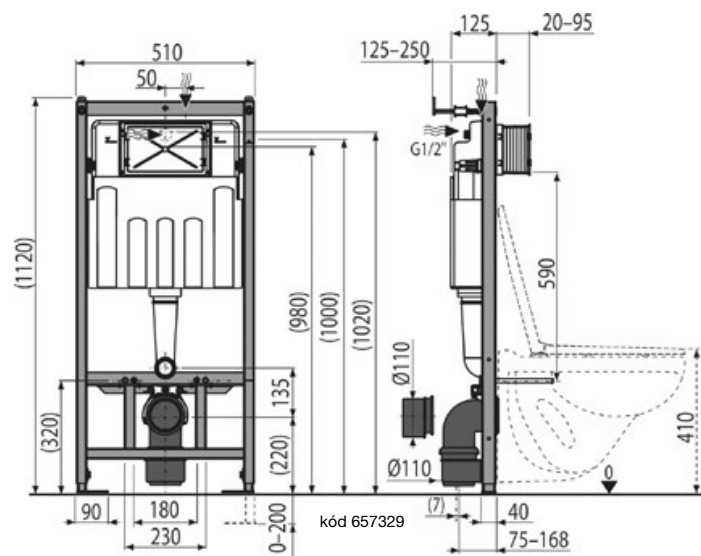


INSTALAČNÍ MODULY A SPLACHOVACÍ TLAČÍTKA

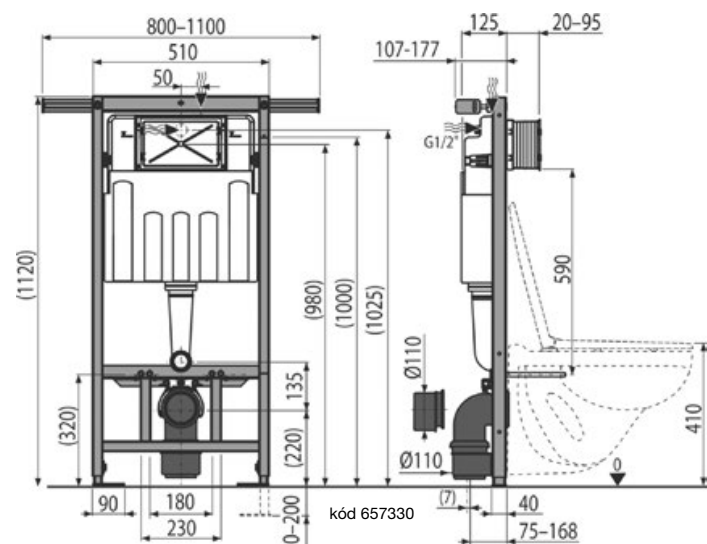
R+P PLANO



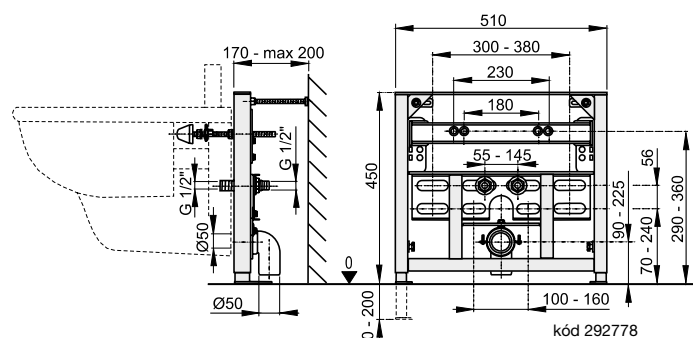
kód 657328



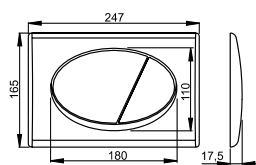
kód 657329



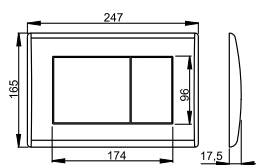
kód 657330



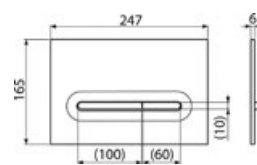
kód 292778



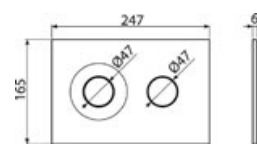
kód 292779 / 206970



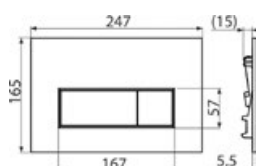
kód 197498 / 284807



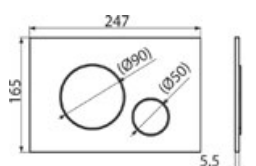
kód 865669 / 865671



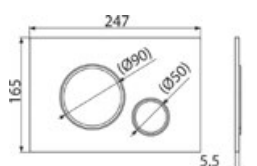
kód 865673 / 865675



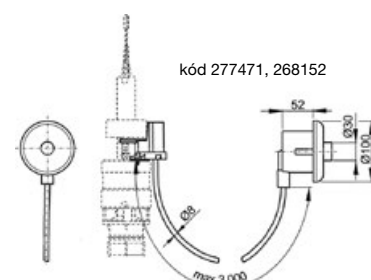
kód 704233 / 704234
704235 / 704237



kód 731197 / 731198
731199 / 731200



kód 731189 / 731191
731194 / 731195



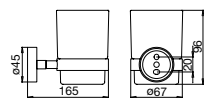
kód 277471, 268152

TECHNICKÉ SPECIFIKACE

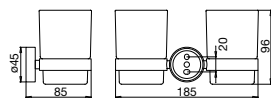
KOUPELNOVÉ DOPLŇKY

REF PLANO

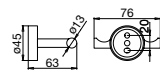
REF Davos Ring



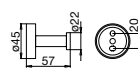
kód 313677



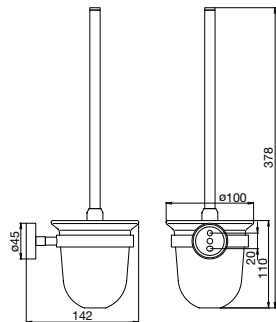
kód 313678



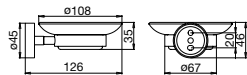
kód 313676



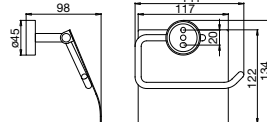
kód 313675



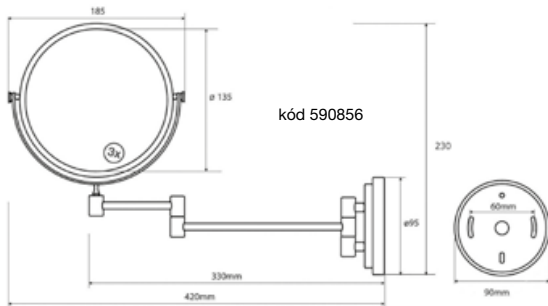
kód 313680



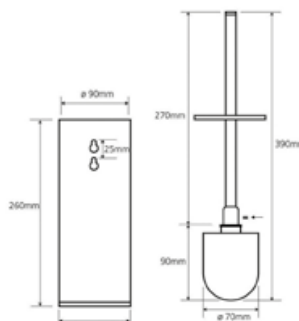
kód 313679



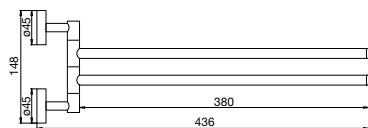
kód 313681



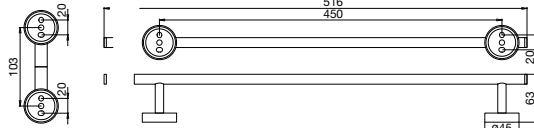
kód 590856



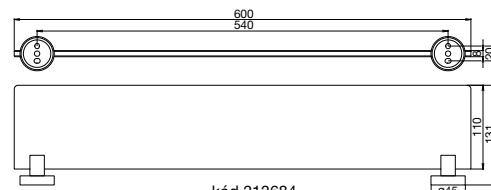
kód 590857



kód 313674



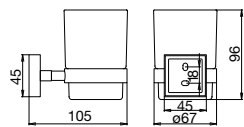
kód 313672



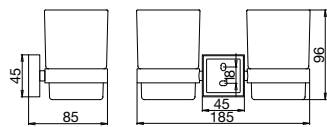
kód 313684

REF PLANO

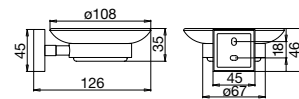
REF Davos Cube



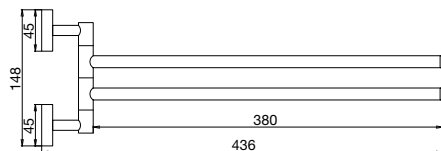
kód 313694



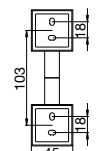
kód 313695



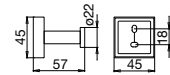
kód 313696



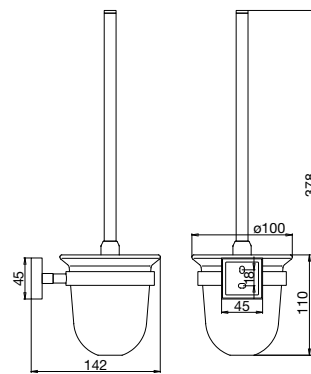
kód 313691



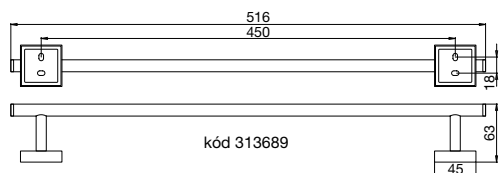
kód 313693



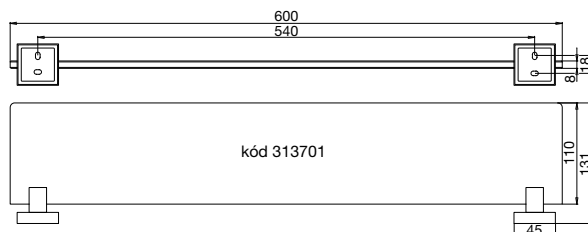
kód 313692



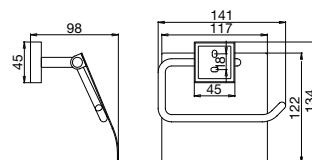
kód 313697



kód 313689



kód 313701



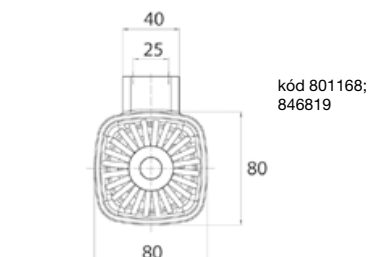
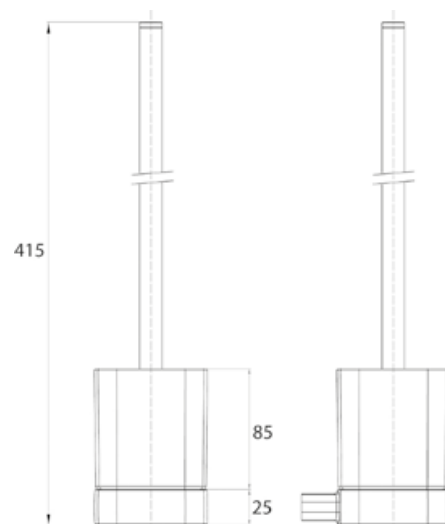
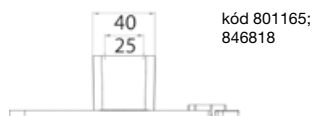
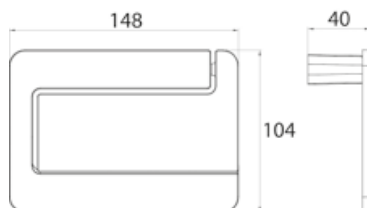
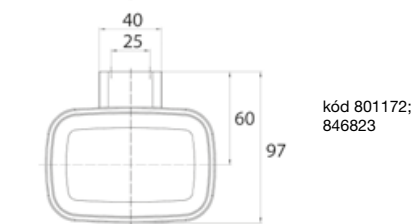
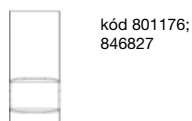
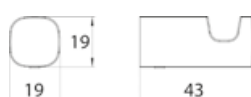
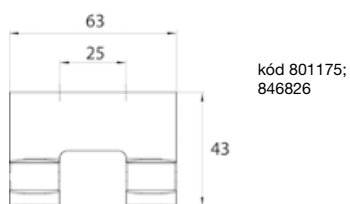
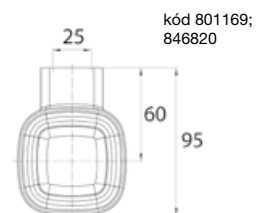
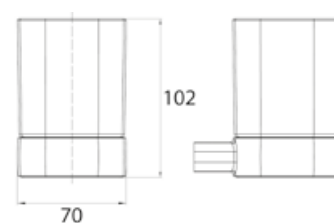
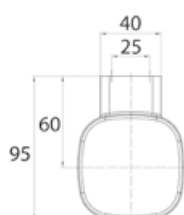
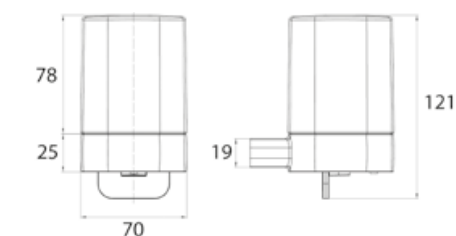
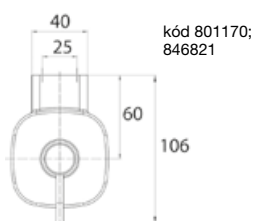
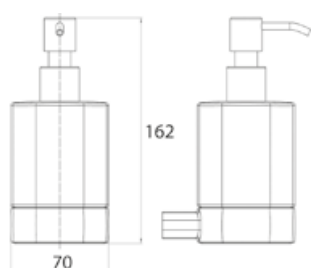
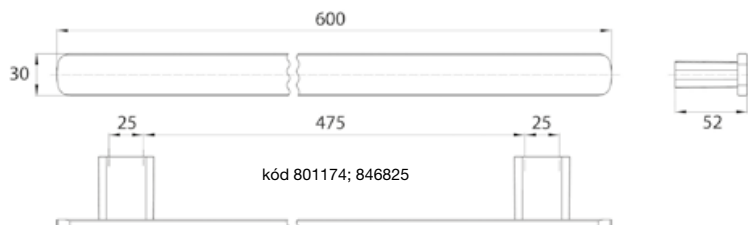
kód 313698

KOUPELNOVÉ DOPLŇKY

REF OPTILINE

REF Europa 2.0

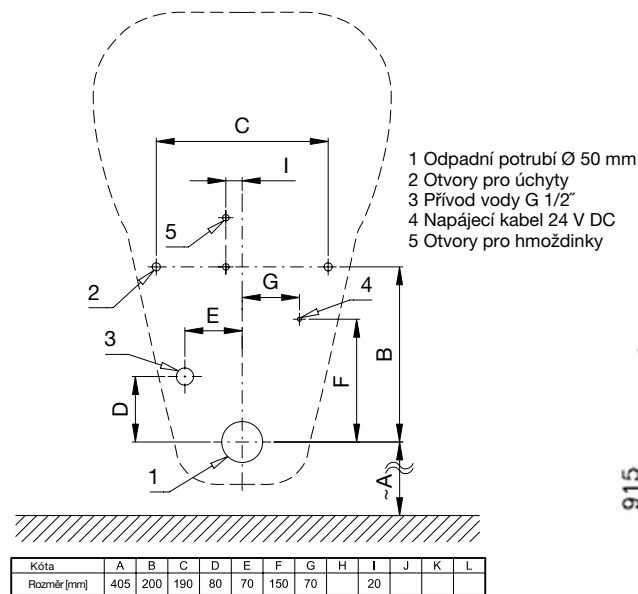
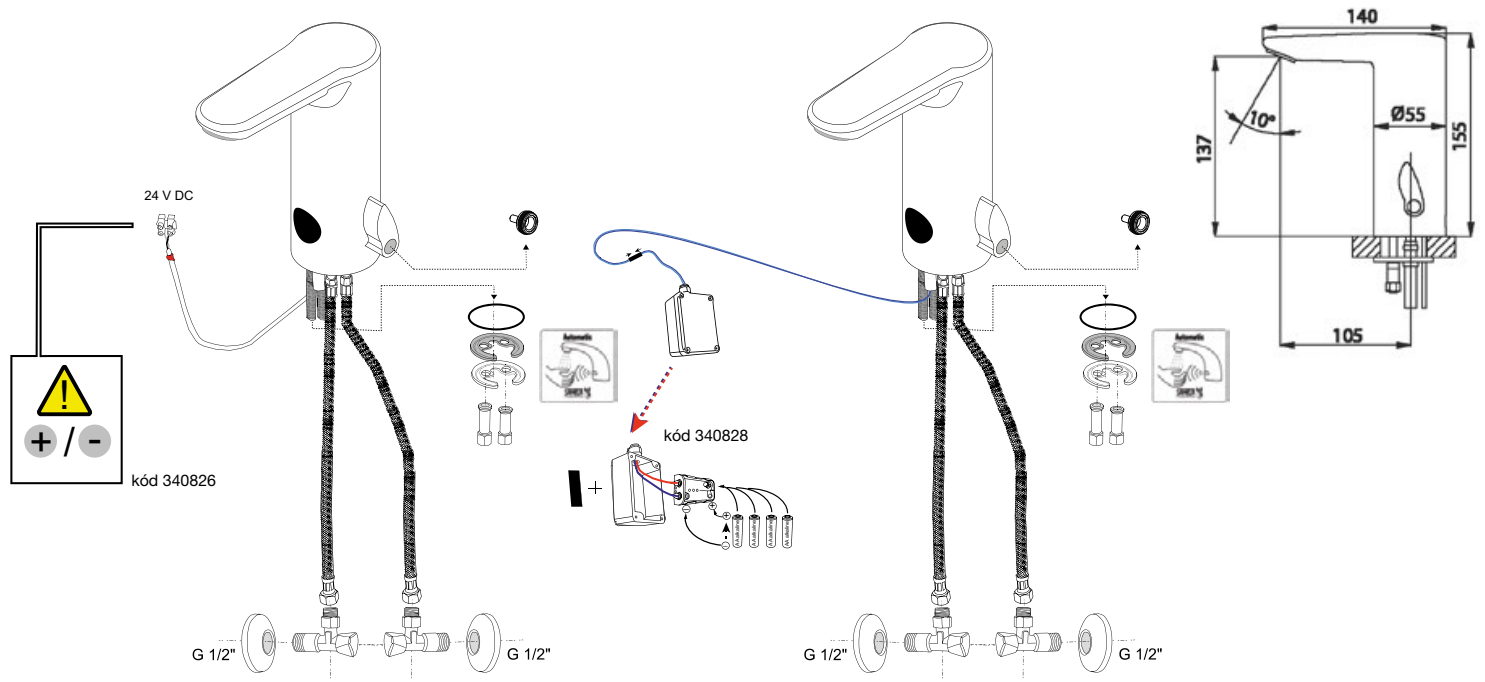
Rozměry platí i pro řadu Black Line



TECHNICKÉ SPECIFIKACE

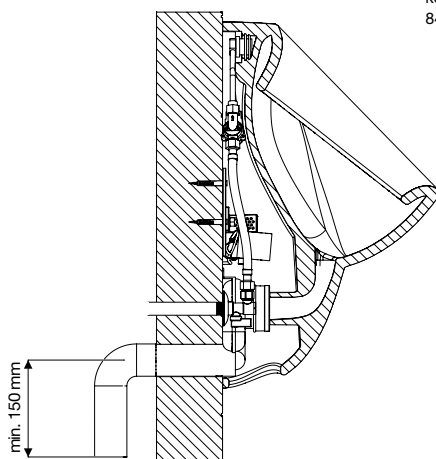
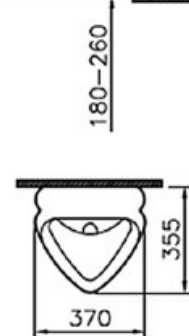
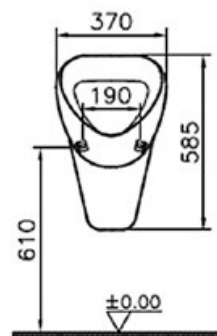
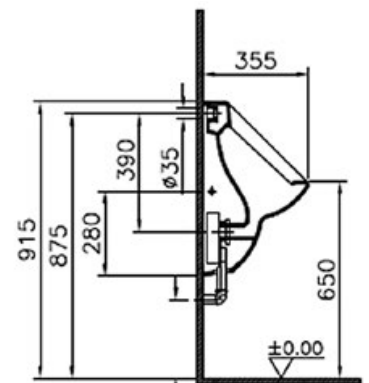
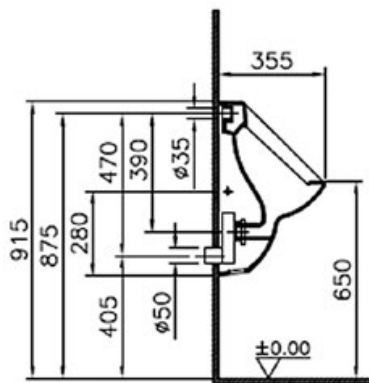
SENZOROVÝ PROGRAM

REF PLANO

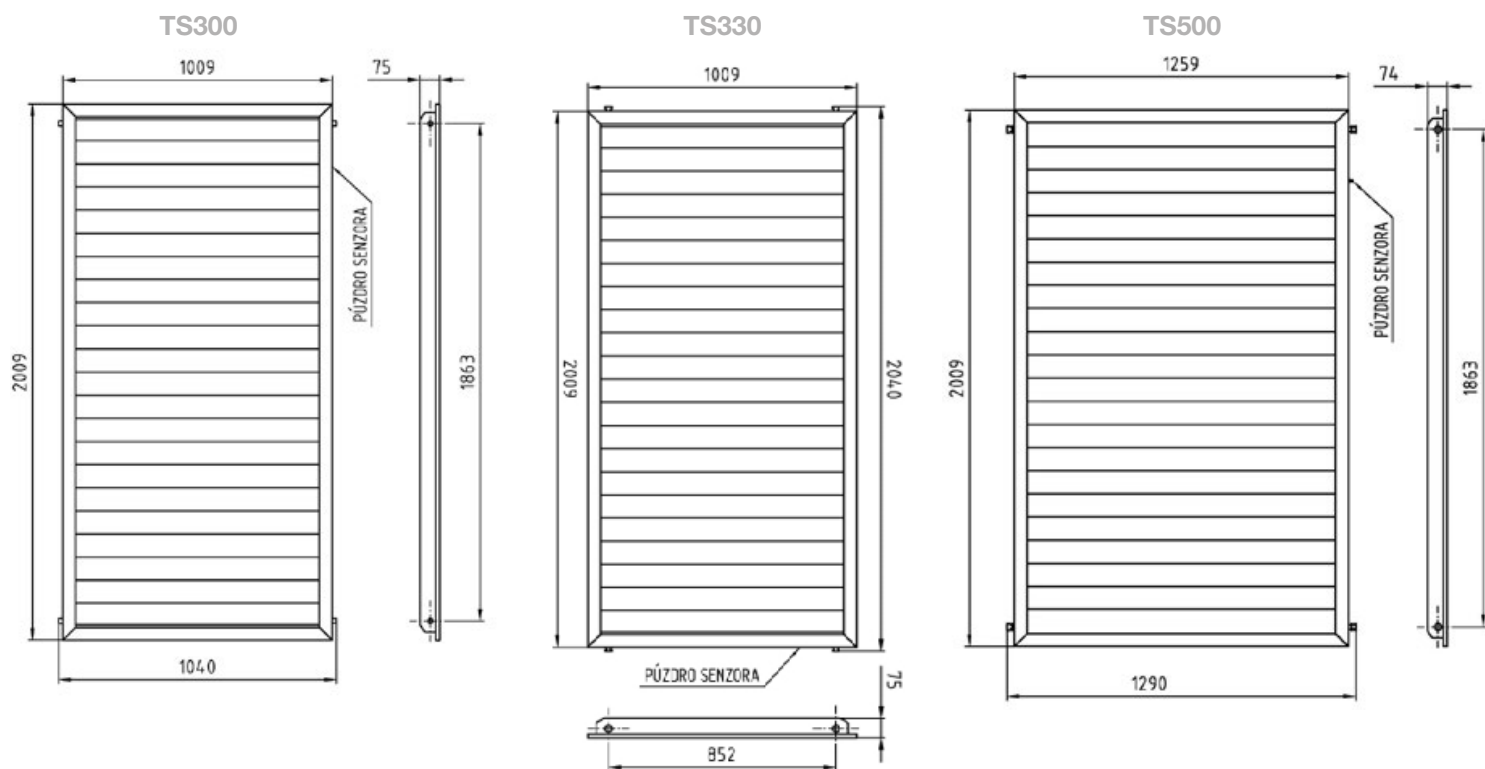
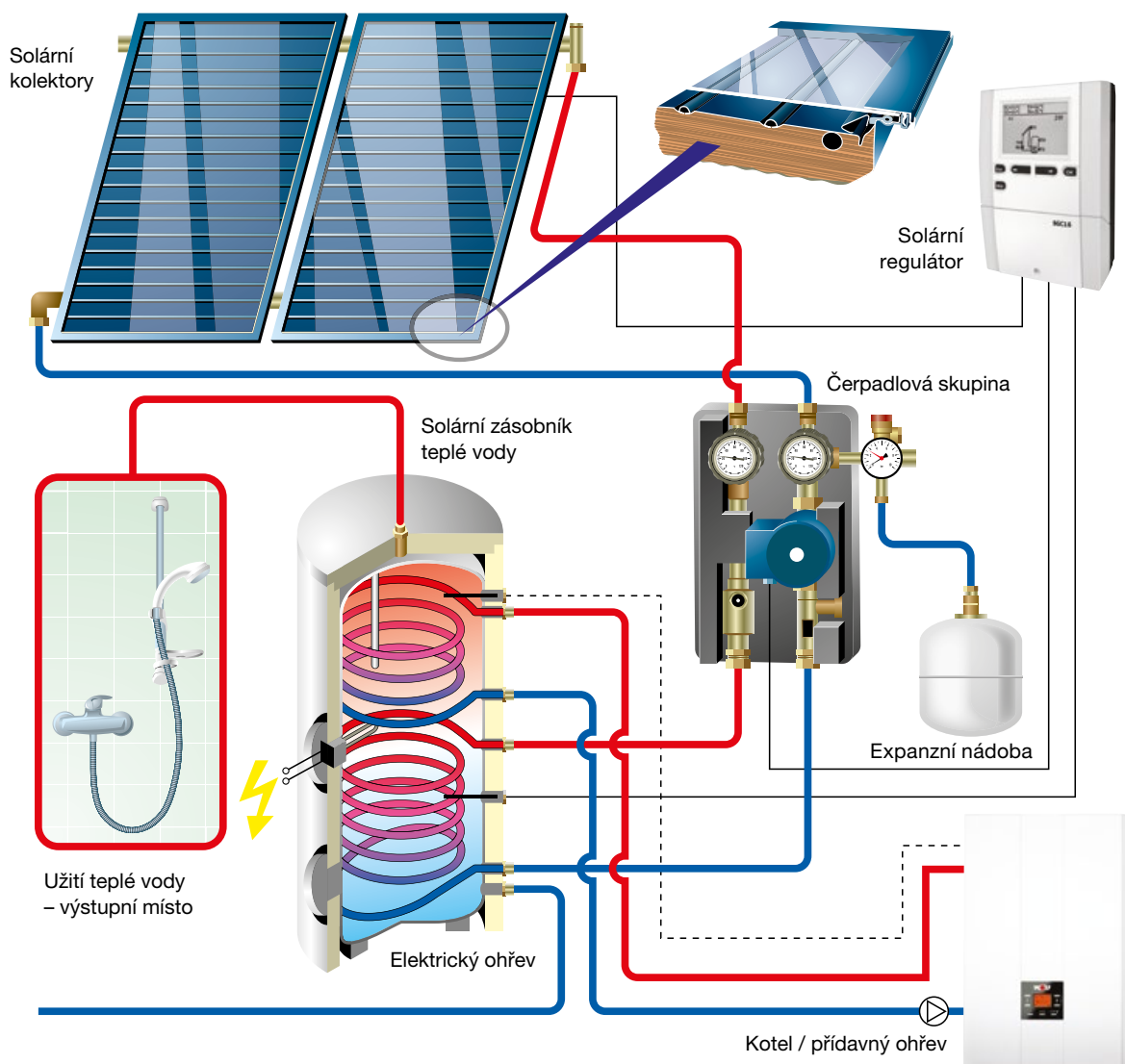


„-A“ pro výšku přední hrany pisoáru
650 mm nad zemí

kód 846214, 846215,
846216



SOLÁRNÍ SESTAVY



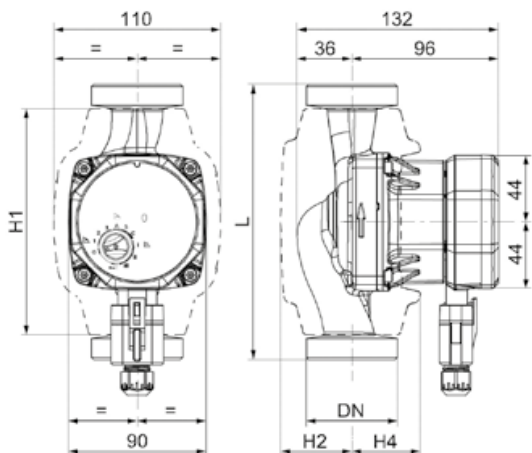
TECHNICKÉ SPECIFIKACE

ČERPADLA

R+R PLANO

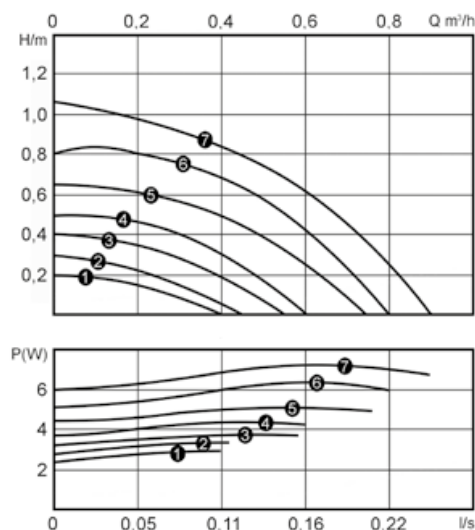
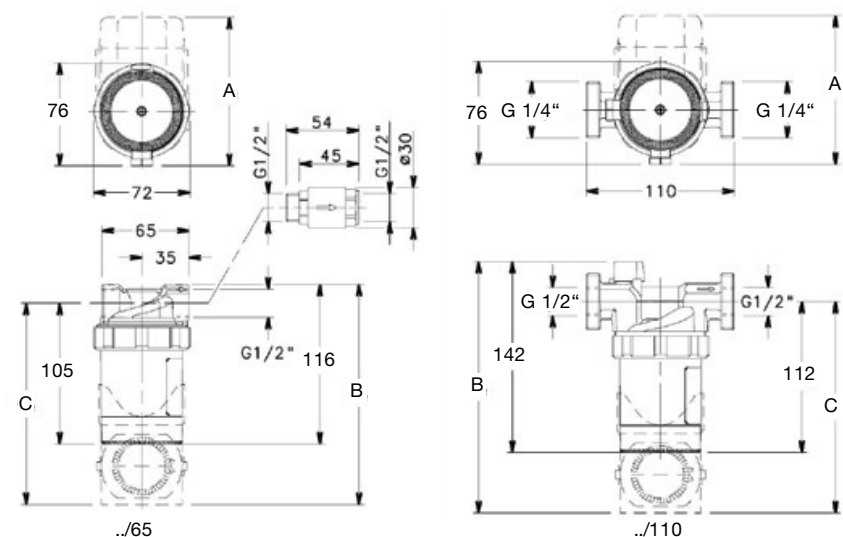
EcoStar V2

kód 692967;
692970; 799683;
692973; 692794;
799684



Typ	L	DN	H1	H2	H4
25/4 180	180 mm	G1½ / R1	148 mm	47 mm	45 mm
25/6 180	180 mm	G1½ / R1	148 mm	47 mm	45 mm
25/8 180	180 mm	G1½ / R1	148 mm	47 mm	45 mm
32/4 180	180 mm	-	-	-	-
32/6 180	180 mm	-	-	-	-
32/8 180	180 mm	-	-	-	-

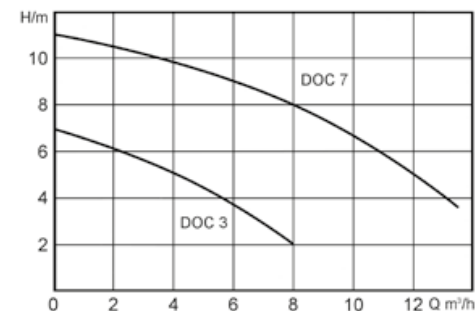
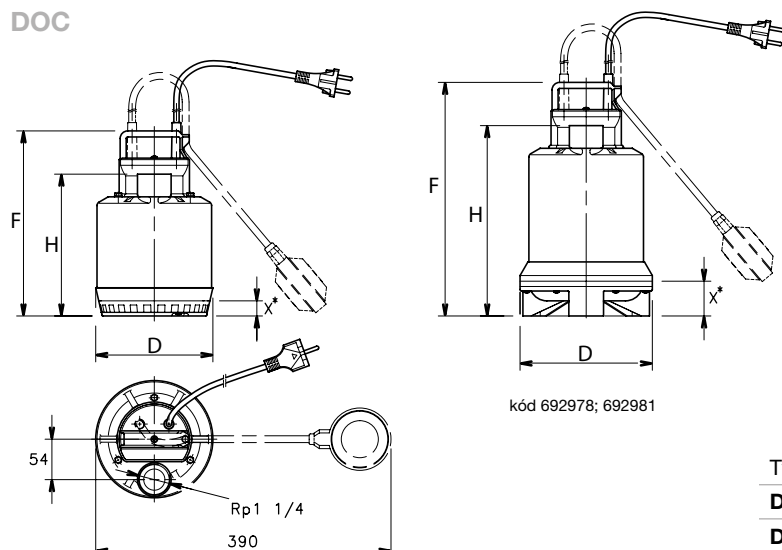
EcoZirk



kód 692975; 692976; 706172; 692977

Typ	A	B	C	DN	Hmotnost
15-1/65, 15_1/65 R	-	-	-	15	0,9 kg
15-1/65 U, 15_1/65 RO	110 mm	163 mm	150 mm	15	1 kg

DOC



Typ	F	H	D	x	Hmotnost
DOC3	245 mm	188 mm	155 mm	20 mm	4 kg
DOC7	285 mm	228 mm	155 mm	20 mm	6 kg



OPTILINE

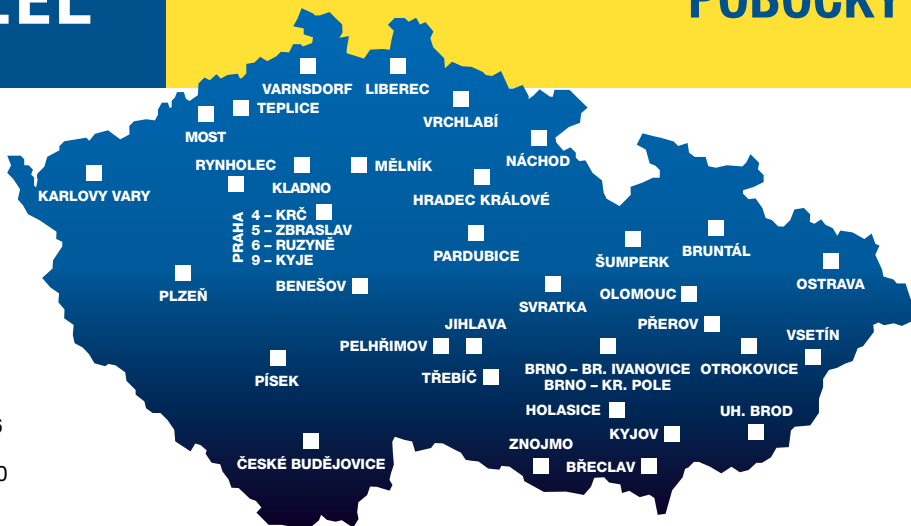
PLANO

FOR

Vysoká kvalita za přátelskou cenu

www.r-f.cz | Plano.cz

- KC** Koupelnové centrum
- VZ** Vzorokvna koupelnového vybavení
- S** Samoobsluha
- IS** Sklad inženýrských sítí



VZ R+F BENEŠOV

IS Křížikova 2107
256 01 Benešov
tel.: 725 386 809
benesov@r-f.cz

KC R+F BRNO S KRÁLOVO POLE

IS Křížikova 2697/70
612 00 Brno - Královo Pole
tel.: 728 450 730
brno@r-f.cz
koupelny.brno@r-f.cz

S R+F BRNO IS BRNĚNSKÉ IVANOVICE

Kaštanová 467/125
620 00 Brněnské Ivanovice
tel.: 725 397 341
brno.ivanovice@r-f.cz

S R+F BRUNTÁL IS

Staroměstská 781/1
792 01 Bruntál
tel.: 602 788 940
bruntal@r-f.cz

S R+F BŘECLAV IS

Národních hrdinů 3487/20A
690 02 Břeclav
tel.: 606 777 741
breclav@r-f.cz

VZ R+F ČESKÉ S BUDĚJOVICE

IS Vrbenská 511/25a
370 01 České Budějovice
tel.: 606 064 623
cb@r-f.cz

S R+F HOLASICE IS

Holasice 75
664 61 Holasice
tel.: 724 370 704
holasice@r-f.cz

KC R+F HRADEC KRÁLOVÉ

S Skladištní oblast
IS Stavební 1066
500 03 Hradec Králové
tel.: 602 562 482
hk@r-f.cz
koupelny.hk@r-f.cz

IS R+F JIHLAVA

Strojírenská
586 01 Jihlava
tel.: 770 126 337
jihlava@r-f.cz

KC R+F KARLOVY VARY

S Stará Kysibelská 583
IS 360 01 Karlovy Vary
tel.: 725 964 837
kv@r-f.cz
koupelny.kv@r-f.cz

S R+F Kladno

IS Wolkerova 2766
272 01 Kladno
tel.: 606 705 010
kladno@r-f.cz

S R+F KYJOV

IS Svatoborská 864
697 01 Kyjov
tel.: 724 938 894
kyjov@r-f.cz

S R+F LIBEREC

IS Hlávkova 1088/17
460 14 Liberec
tel.: 725 792 042
liberec@r-f.cz

S R+F MĚLNÍK

IS Blatecká 4224
276 01 Mělník
tel.: 602 264 836
melnik@r-f.cz

S R+F MOST

IS Dělnická 16
434 01 Most
tel.: 724 834 694
most@r-f.cz

S R+F NÁCHOD

IS Na Hamrech 874
547 01 Náchod
tel.: 727 879 753
nachod@r-f.cz

KC R+F OLOMOUC

S Babičková 1123/6
IS 779 00 Olomouc
tel.: 601 101 542
olomouc@r-f.cz
koupelny.olomouc@r-f.cz

S R+F OSTRAVA

IS Novinářská 1254/7
709 00 Ostrava
– Mariánské Hory
tel.: 777 453 969
ostrava@r-f.cz

KC R+F OTROKOVICE

S Záměstí 1798
IS 765 02 Otrokovice
tel.: 771 230 309
otrokovice@r-f.cz
koupelny.otrokovice@r-f.cz

KC R+F PARDUBICE

S Fáblovka 408
IS 533 52 Staré Hradiště
tel.: 602 261 374
pardubice@r-f.cz
koupelny.pardubice@r-f.cz

VZ R+F PELHŘIMOV

S Pražská 981
IS 393 01 Pelhřimov
tel.: 603 868 197
pelhrimov@r-f.cz

S R+F PÍSEK

IS Areál Silva Samoty 2124
Budějovické Předměstí
397 01 Písek
pisek@r-f.cz

KC R+F PLZEŇ

S Slovanská alej 1960/24
IS 326 00 Plzeň
tel.: 601 583 736
plzen@r-f.cz
koupelny.plzen@r-f.cz

S R+F PRAHA 4 – KRČ

IS Štúrova 1701/55
142 00 Praha 4 – Krč
tel.: 602 648 336
krc@r-f.cz

S R+F PRAHA 5 IS – ZBRASLAV

Elišky Přemyslovny 1342
156 00 Praha 5 – Zbraslav
tel.: 724 965 219
zbraslav@r-f.cz

S R+F PRAHA 6 – RUZYŇ

IS Výtvarná 1025/6
161 00 Praha 6 – Ruzyň
tel.: 724 370 326
ruzyne@r-f.cz

KC R+F PRAHA 9 – KYJE

S U Technoplynu 1572/1
IS 198 00 Praha 9 – Kyje
tel.: 220 301 111
praha9@r-f.cz
koupelny.info@r-f.cz

S R+F PŘEROV

IS K Moštěnici 265/8a
752 02 Přerov – Újezdec
tel.: 602 509 627
prerov@r-f.cz

S R+F RYNHOLEC

IS Obch. a prům. areál 196
271 01 Rynholec
tel.: 602 592 269
rynholec@r-f.cz

VZ R+F SVRATKA

S Partyzánská 354
IS 592 02 Svratka
tel.: 606 839 675
svratka@r-f.cz

S R+F ŠUMPERK

IS Zábřežská 596/40
787 01 Šumperk
tel.: 606 777 776
sumperk@r-f.cz

S R+F TEPLICE

IS Potoční 1865
415 01 Teplice
– Trnovany
tel.: 771 259 978
teplice@r-f.cz

S R+F TŘEBÍČ

IS Žďárského 189
674 01 Třebíč
tel.: 724 325 013
trebic@r-f.cz

KC R+F UHERSKÝ BROD

S Kučerovo náměstí 488
IS 688 01 Uherský Brod
tel.: 604 251 656
ub@r-f.cz
koupelny.ub@r-f.cz

S R+F VARNSDORF

IS Legií 2165
407 47 Varnsdorf
tel.: 724 500 104
varnsdorf@r-f.cz

KC R+F VSETÍN

S Rokytnice 332
IS 755 01 Vsetín
tel.: 603 876 706
vsetin@r-f.cz

KC R+F VRCHLABÍ

S Lánov 295
IS 543 41 Vrchlábí - Lánov
tel.: 773 761 713
vrchlabi@r-f.cz
koupelny.vrchlabi@r-f.cz

S R+F ZNOJMO

IS Dobšická 3580/17
671 82 Znojmo
tel.: 606 777 764
znojmo@r-f.cz

Změna cen, rozměrů, provedení a tiskové chyby v katalogu vyhrazeny. ■ Všechny uvedené ceny jsou pouze informativní. ■ Společnost Richter + Frenzel s.r.o. si vyhrazuje právo změnit uvedené ceny a ukončit nabídku výrobků. ■ Vzhledem k tiskovému zpracování mohou být zobrazené barevné odstíny mírně odlišné od skutečných. ■ Za chyby vzniklé v sazbě a tisku neručíme. ■ Zboží z tohoto katalogu je skladem ve vybraných pobočkách. ■ Uvedené fotografie u některých produktů jsou pouze ilustrační. ■ Pro odborné instalační a montážní firmy se k cenám uvedeným v katalogu aplikuje příslušná sleva podle rabatové skupiny. ■ Ceny produktů v katalogu jsou uvedeny bez DPH a s DPH ve výši 21 %. ■ Katalog je platný od února 2025 do odvolání.